

# Montagehandleiding

Vergrendelbare kabelgootsystemen Magic

---

**Klikbarekabelgootsystemen Magic**  
*Montagehandleiding*

# Inhoudsopgave

<b>1</b>	<b>Over deze handleiding</b>	<b>5</b>
1.1	Doelgroep	5
1.2	Relevantie van deze handleiding	5
1.3	Type waarschuwingsberichten	5
1.4	Conventies	6
1.5	Principiële normen en verordeningen	6
1.6	Tevens geldende documenten	6
<b>2</b>	<b>Bedoeld gebruik</b>	<b>6</b>
<b>3</b>	<b>Veiligheid</b>	<b>7</b>
3.1	Algemene veiligheidsinstructies	7
3.2	Persoonlijke beschermingsuitrusting	7
<b>4</b>	<b>Benodigde gereedschappen</b>	<b>7</b>
<b>5</b>	<b>Systeemoverzicht</b>	<b>8</b>
5.1	Technische specificaties	8
5.2	Kabelgoten	8
5.3	Verbinder	9
5.4	Hulpstukken	10
5.5	Deksel voor kabelgoten	14
5.6	Deksel voor hulpstukken	15
5.7	Toebehoren	17
<b>6</b>	<b>Montage</b>	<b>18</b>
6.1	Kabelgoot afkorten	18
6.2	Voegplaat monteren	19
6.3	Randbeschermingsband aanbrengen	19
6.4	Kabelgoten verbinden	20
6.4.1	Langsverbinding met Magic-klikverbinding maken	20
6.4.2	Langsverbinding voor op maat gemaakte kabelgoten maken	22
6.4.3	Hoekverbinding voor op maat gemaakte kabelgoten maken	26
6.5	Hulpstukken monteren	33
6.5.1	Hulpstukken ondersteunen	33
6.5.2	Hulpstuk monteren op bijvoorbeeld T-stuk	35
6.5.3	Aanbouw T-stuk als aftakking monteren	43
6.5.4	Aanbouw T-stuk als reducering monteren	45
6.5.5	In hoek verstelbare bocht monteren	46
6.5.6	Val- en stijgstuk monteren	49
6.5.7	Scharnier bochtelement monteren	50
6.5.8	Reduceerhoek/eindafsluitplaat monteren	52
6.6	Scheidingsschot monteren	55
6.6.1	Scheidingsschot vastschroeven	55
6.6.2	Scheidingsschot met klemstuk monteren bij RKSM	55
6.6.3	Scheidingsschotten met verbinder verbinden	57
6.7	Potentiaalvereffening maken	57
6.8	Deksel monteren	58

6.8.1 Deksel met dekselklem monteren.....	58
6.8.2 Deksel met draaigrendel monteren.....	59
6.8.3 Hulpstukdeksel monteren.....	62
<b>7   Systeem onderhouden.....</b>	<b>63</b>
<b>8   Systeem demonteren.....</b>	<b>63</b>
8.1 Magic-klikverbinding losmaken.....	63
<b>9   Afvalscheidingssystemen.....</b>	<b>64</b>
<b>10  Technische gegevens.....</b>	<b>64</b>



# 1 Over deze handleiding

## 1.1 Doelgroep

Deze montagehandleiding is bedoeld voor de volgende doelgroepen:

- Ingenieurs en architecten die kabeldraagsystemen met kabelgoten ontwerpen.
- Elektrotechnisch opgeleide vakmensen die kabeldraagsystemen met kabelgoten monteren.

## 1.2 Relevantie van deze handleiding

Deze handleiding is gebaseerd op de normen die geldig waren op het moment van opstelling (06/2023).

Handleiding voor aanvang van de montage zorgvuldig doorlezen. Voor schade die ontstaat omdat deze handleiding niet wordt opgevolgd, zijn wij niet aansprakelijk.

Afbeeldingen zijn alleen bedoeld als voorbeeld. Montageresultaten kunnen optisch afwijken.

Kabels en leidingen worden in deze handleiding algemeen kabels genoemd.

## 1.3 Type waarschuwingsberichten



**WAARSCHUWING**

---

### Soort gevaar!

Betekent een gevaarlijke situatie. Wanneer de veiligheidsinstructie niet wordt opgevolgd, kan dodelijk of ernstig lichamelijk letsel het gevolg zijn.

---

---



**VOORZICHTIG**

---

### Soort gevaar!

Betekent een gevaarlijke situatie. Wanneer de veiligheidsinstructie niet wordt opgevolgd, kan middelzwaar of licht lichamelijk letsel het gevolg zijn.

---

---

**ATTENTIE**

---

### Soort gevaar!

Betekent een schadelijke situatie. Wanneer de veiligheidsinstructie niet wordt opgevolgd, kan materiële schade aan het product of de omgeving het gevolg zijn.

---

### Opmerking!

*Markeert belangrijke instructies en tips.*

### 1.4 Conventies

Verklaring van de gebruikte symbolen:



Correcte uitvoering



Verkeerde uitvoering

### 1.5 Principiële normen en verordeningen

De klikbare Magic kabelgootsystemen voldoen aan de eisen uit de "DIN EN 61537 VDE 0639:2007-09 – Geleidingssystemen voor kabels en leidingen, kabeldraagsystemen voor elektrische installaties" voor het laagspanningsbereik.

### 1.6 Tevens geldende documenten

Conformiteitsverklaringen, zie

<https://www.obo.global/service/downloads/declarations-of-conformity/>

Montagehandleidingen voor verschillende draagconstructies:

- U-profielssystemen, zie [www.obo.global/out/media/04-150\\_MA\\_U\\_support\\_systems.pdf](http://www.obo.global/out/media/04-150_MA_U_support_systems.pdf)
- I-profielssystemen, zie [www.obo.global/out/media/04-150\\_MA\\_I\\_support\\_systems.pdf](http://www.obo.global/out/media/04-150_MA_I_support_systems.pdf)
- Universele systemen, zie [www.obo.global/out/media/04-150\\_MA\\_Universal\\_systems.pdf](http://www.obo.global/out/media/04-150_MA_Universal_systems.pdf)
- Trapezium systemen, zie [www.obo.global/out/media/04-150\\_MA\\_TP\\_support\\_systems.pdf](http://www.obo.global/out/media/04-150_MA_TP_support_systems.pdf)
- Klembevestigingen, zie [www.obo.global/out/media/04-150\\_MA\\_Clamp\\_fastening\\_systems.pdf](http://www.obo.global/out/media/04-150_MA_Clamp_fastening_systems.pdf)

Montagehandleiding voor schroefbare kabelgootsystemen

- [www.obo.global/out/media/04-100\\_MA\\_Screw-on%20cable%20tray%20systems.pdf](http://www.obo.global/out/media/04-100_MA_Screw-on%20cable%20tray%20systems.pdf)

## 2 Bedoeld gebruik

De klikbare kabelgootsystemen Magic zijn bedoeld voor het dragen en geleiden van alle soorten kabels, rekening houdend met de toegestane belastingswaarden. Deze kunnen, afhankelijk van de toegepaste corrosiebescherming, zowel in binnen- als buitenbereik worden toegepast.

De kabelgootsystemen zijn geschikt voor toepassing bij omgevingstemperaturen van - 20 °C tot + 120 °C. Bij temperaturen onder -20 °C wordt het materiaal bros en mag het niet meer worden verwerkt.

De klikbare kabelgootsystemen zijn niet ontworpen voor andere doeleinden dan hierboven beschreven. Wanneer de klikbare kabelgootsystemen voor een ander doel worden ingezet, komen alle aansprakelijkheids-, garantie- en schadeclaims te vervallen.

## 3 Veiligheid

### 3.1 Algemene veiligheidsinstructies

Houd de volgende algemene veiligheidsinstructies aan:

- Elektrotechnische werkzaamheden mogen alleen door elektrotechnisch opgeleide vakmensen worden uitgevoerd.
- Gevaar voor snijwonden door plaatranden. Draag veiligheidshandschoenen.
- De klikbare kabelgootsystemen dimensioneren conform de te verwachte belasting.

### 3.2 Persoonlijke beschermingsuitrusting

Lijst met te gebruiken persoonlijke beschermingsmiddelen:



Draag handbescherming



Gebruik oogbescherming

## 4 Benodigde gereedschappen

Lijst met benodigde gereedschappen:

- Slijptol
- Boormachine/accu schroefmachine
- Momentsleutel
- Schroevendraaier
- Hamer

## 5 Systeemoverzicht

### 5.1 Technische specificaties

De klikbare kabelgoten met het Magic-verbindingssysteem voor de installatie van kabels zijn gedimensioneerd voor hoge draaglasten. De breedten variëren afhankelijk van de uitvoering van 100 - 600 mm, de zijhoogten van 35 - 110 mm. De kabelgoten kunnen aan elkaar worden gekoppeld met een voorgemonteerd veerelement. Ingekorte goten kunnen met verschillende verbindingstechnieken worden verbonden, bijv. met schroefverbinders of veerelementen. Hulpstukken worden ook naar keuze met een dubbele klem op de goot bevestigd of geschroefd. De keuze van het passende kabelgootsysteem is afhankelijk van het toepassingsgebied en de te installeren kabellast en -hoeveelheid.

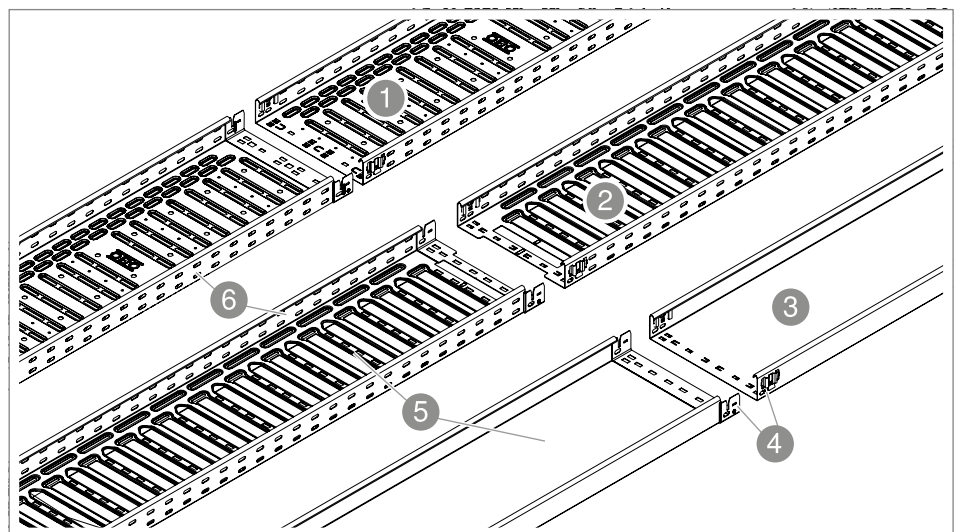
De volgende klikbare kabelgootsystemen zijn leverbaar met bandverzinkt (FS) en thermisch verzinkt (FT) oppervlak en ook in roestvast staal (A2/A4):

- Rationeel kabelgootsysteem Magic RKSM
- Middelzwaar kabelgootsysteem Magic MKSM en MKSMU
- Zwaar kabelgootsysteem Magic SKSM en SKSMU

De klikbare kabelgoten zijn leverbaar in geperforeerde en niet geperforeerde uitvoering. Tot de systemen behoren verbinders voor het vastklikken en schroeven, hulpstukken zoals bochten, aanbouw aftakstukken, T-stukken, verloop-/eindstukken, kruisstukken, deksels en toebehoren.

De kabelgootsystemen kunnen op verschillende draagsystemen op de vloer, wand of plafond worden gemonteerd. De montage van de draagsystemen is in afzonderlijke montagehandleidingen beschreven, zie „1.6 Tevens geldende documenten“ op pagina 6.

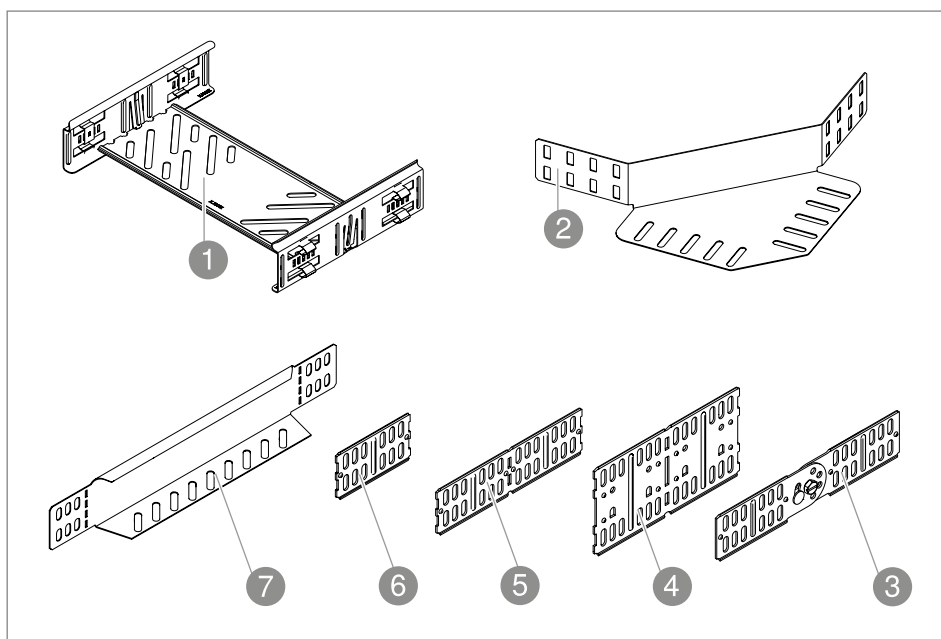
### 5.2 Kabelgoten



Afb. 1: Geperforeerde en niet-geperforeerde goten

- ① Geperforeerde kabelgoot (RKSM)
- ② Geperforeerde kabelgoot (MKSM/SKSM)
- ③ Niet-geperforeerde kabelgoot (MKSMU/SKSMU)
- ④ Klikbare verbinding Magic
- ⑤ Kabelgootbodem
- ⑥ Kabelgootrand met afgeronde rand

### 5.3 Verbinder



Afb. 2: Overzicht verbinders

Nr.	Benaming/type	Functie	Toepassing
①	Verbinder KTSMV	Klikbare koppelverbinder bij ingekorte goten	Alle kabelgoot hoogten
②	Hoekverbinder REV	Maken van 90° bochten voor kabels met grote buigradius, geschroefd	Alle kabelgoot hoogten
③	Scharnierverbinder RGV	Verticale richtingsverandering, geschroefd	Alle kabelgoot hoogten
④	Koppel-/hoekverbinder RLVL	Geschroefde koppelverbinder en horizontale richtingsverandering	Kabelgoot hoogten 85 en 110 mm
⑤	Hoekverbinder RWVL	Horizontale richtingsverandering, geschroefd	Kabelgoot hoogten 35 en 60 mm
⑥	Koppelverbinder RLVK	Geschroefde koppelverbinder	Kabelgoot hoogten 35 en 60 mm
⑦	reducerhoek/eindafsluitplaat	Aansluiting kabelgoot, Breedtereductie kabelgoot	Alle kabelgoot hoogten

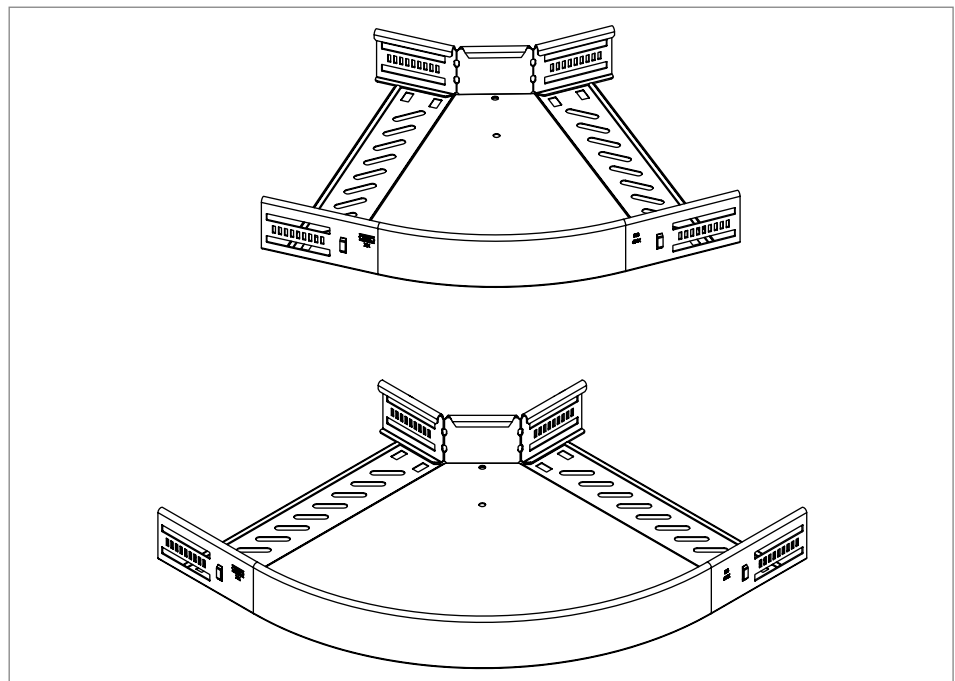
Tab. 1: Overzicht verbinders

## 5.4 Hulpstukken

De hulpstukken kunnen worden toegepast voor klikbare en schroefbare kabelgoten in de breedten 100 - 600 mm en de hoogten 35, 60, 85 en 110 mm. Deze kunnen naar keuze met dubbele klemmen type DOP A2 of met platkopschroeven FRS met combimoeren met de goten worden verbonden. Alle hulpstukken hebben geïntegreerde voegplaten met extra verhoging ter bescherming van de kabels. De voegplaten kunnen als optie met platkopschroeven FRS en combimoeren op de goot worden geschroefd.

### 45°- en 90°-bochten

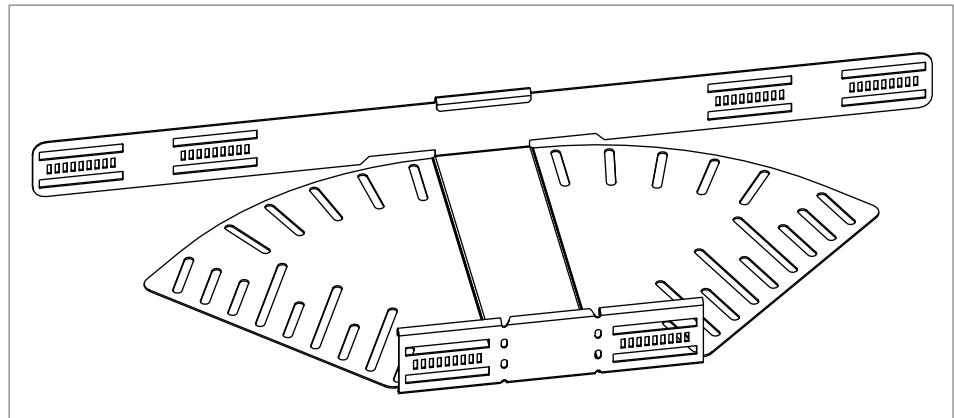
Voor het maken van horizontale richtingsveranderingen onder een hoek van 45° of 90°.



Afb. 3: 45°- en 90°-bochten

### In hoek verstelbare bochten

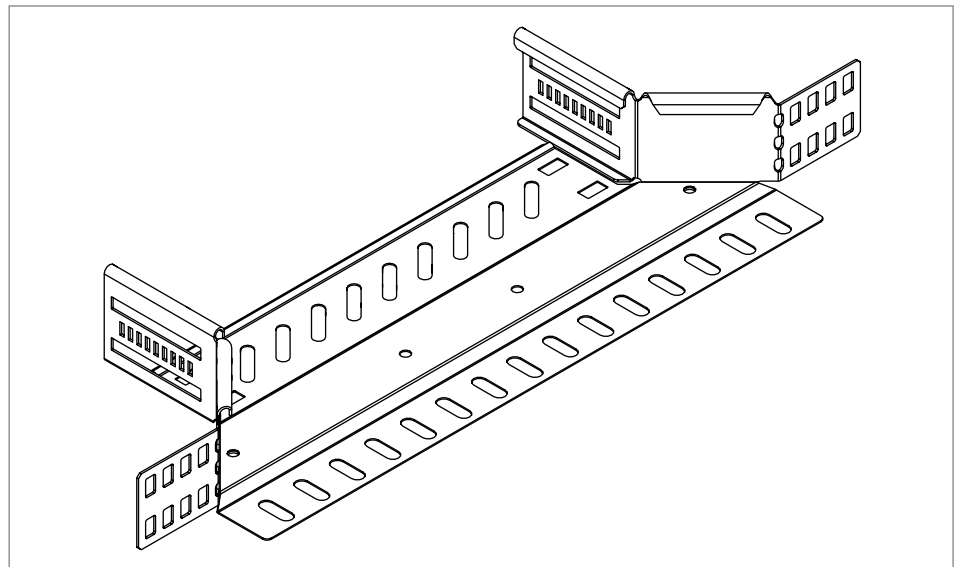
Voor het maken van horizontale richtingsveranderingen onder een hoek van 0 tot 90° voor kabels.



**Afb. 4:** In hoek verstelbare bochten

### Aanbouw T-stuk

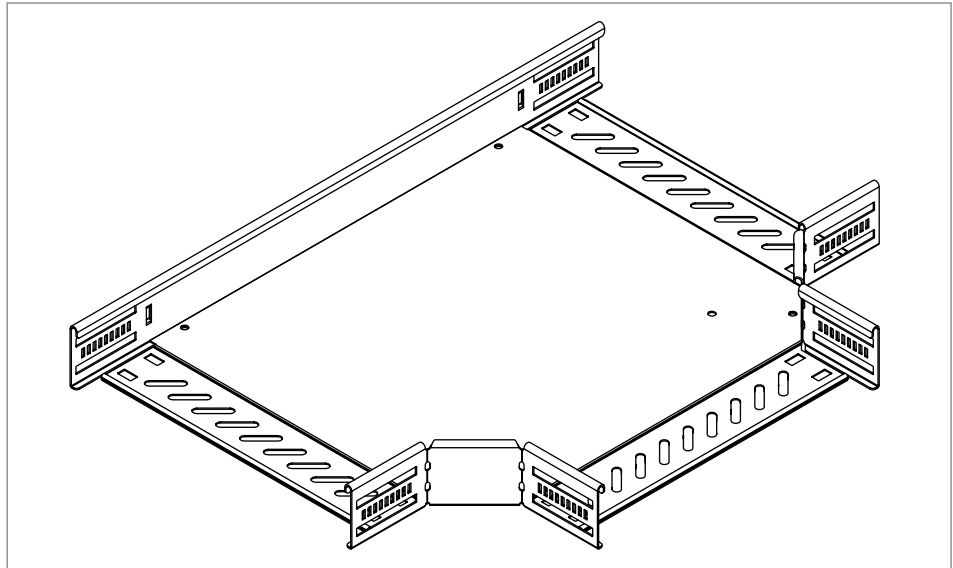
Voor het maken van een horizontale aftakking onder een hoek van 90° en voor het maken van kruisingen.



**Afb. 5:** Aanbouw T-stuk

## T-stuk

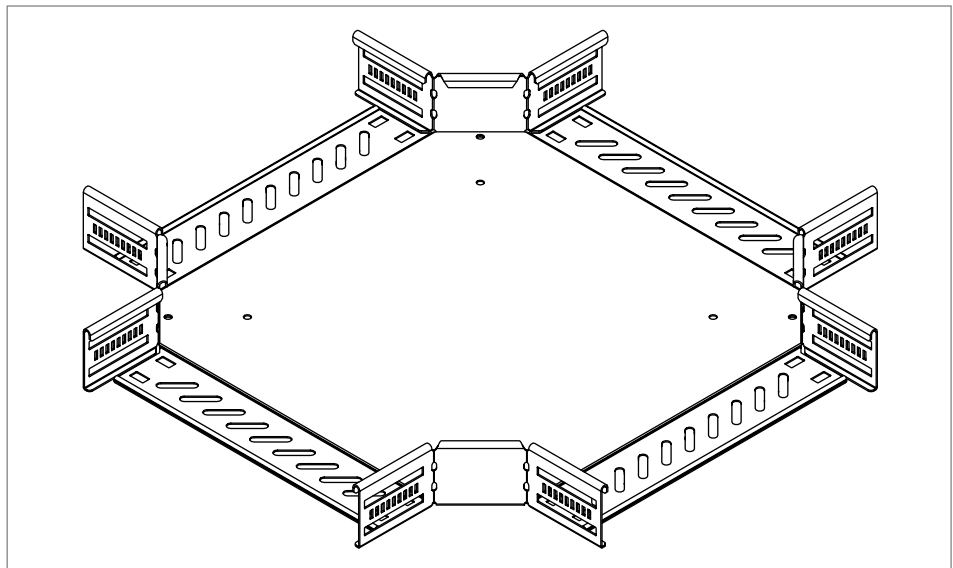
Voor het maken van een horizontale aftakking onder een hoek van 90°.



Afb. 6: T-stuk

## Kruisstuk

Voor het maken van meerdere horizontale aftakkingen onder een hoek van 90°.

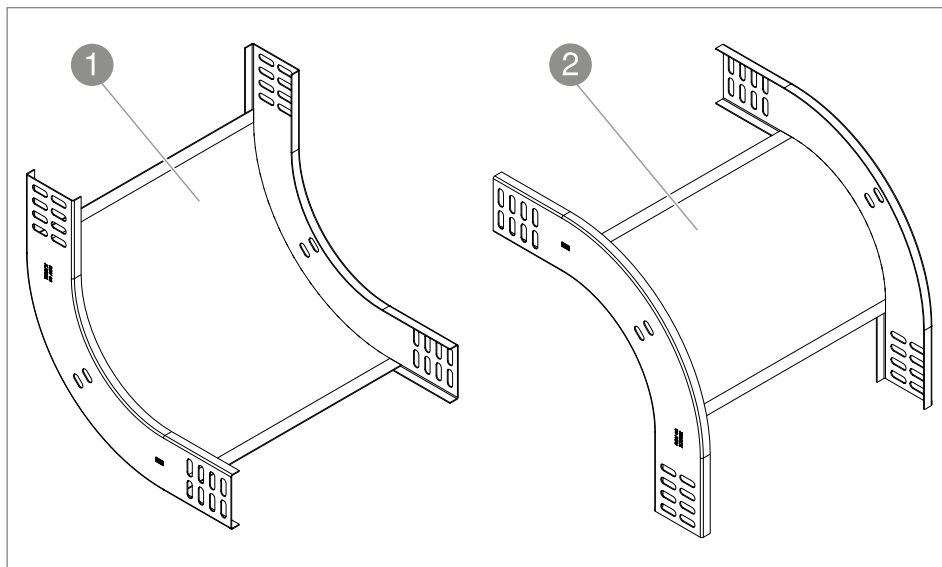


Afb. 7: Kruisstuk



### Val- en stijgstuk

Voor het maken van een verticale richtingsverandering stijgend of dalend.



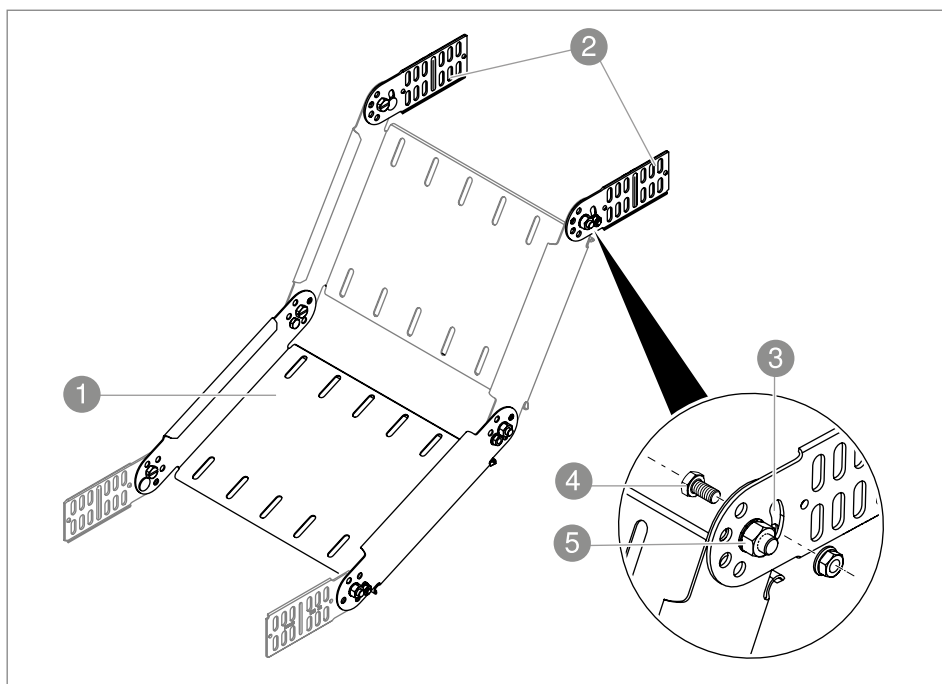
Afb. 8: Val- en stijgstuk

① Stijgstuk

② Valstuk

### Scharnierbocht element, verticaal

Voor het maken van verticale hoogteveranderingen.



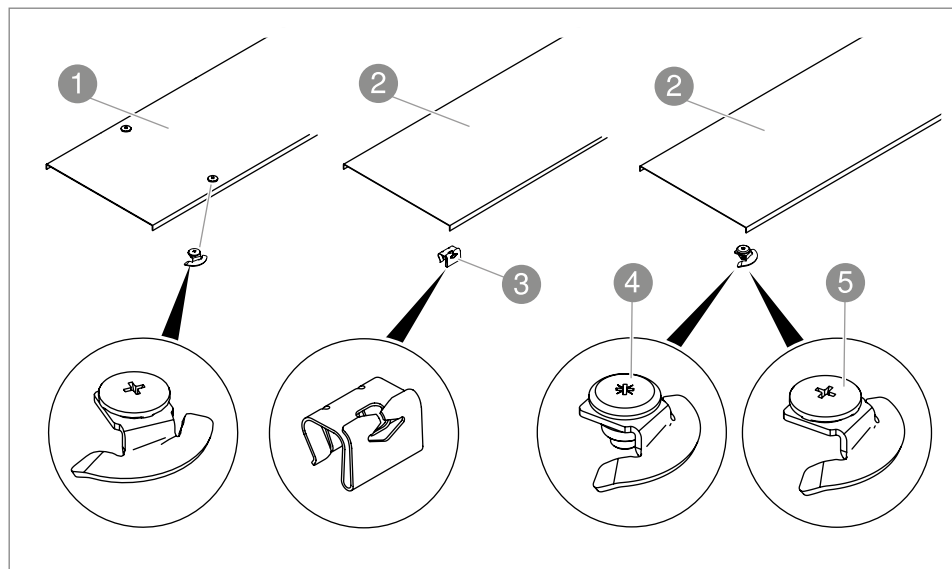
Afb. 9: Scharnierbocht van scharnierverbinders

Nr.	Benaming/type	Functie	Toepassing
1	Scharnierbochtelement compensatie hoogteverandering	Maken van verticale bochten met flexibele radius	100 – 600 mm gootbreedte
2	Halve scharnierverbinder	Verbinding scharnierbochtelement met kabelgoot	100 – 600 mm gootbreedte
3	Gekromd sleufgat	Variabele instelling van de hoek	
4	Borgschroef SKS M6	Fixeren hoek	
5	Scharnierschroef SKS M8 x 16	Bevestiging scharnierbochtelement	

Tab. 2: Overzicht scharnierbochtelementen

## 5.5 Deksel voor kabelgoten

Deksel voor kabelgoten zijn leverbaar zonder bevestigingsmateriaal of met voorgemonteerde draaigrendels.



Afb. 10: Deksel met bevestigingsmateriaal voor kabelgoten

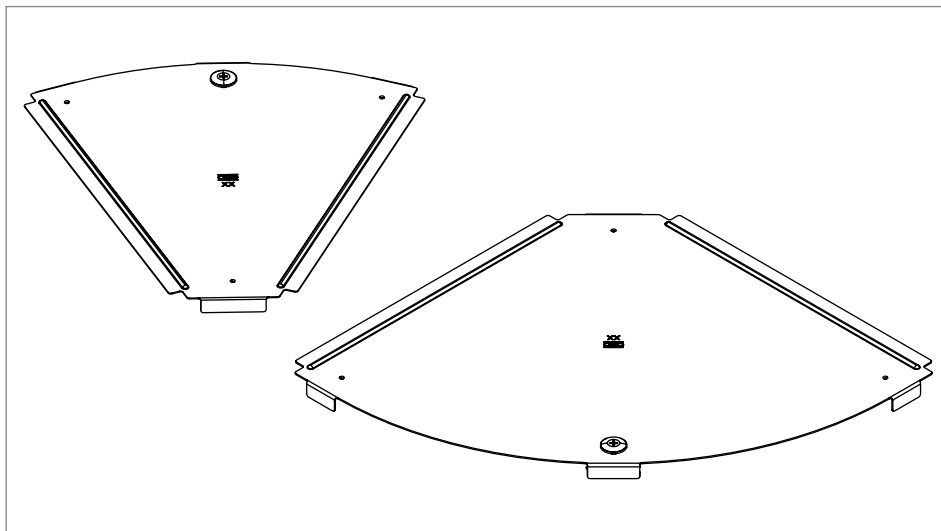
Nr.	Benaming/type	Functie	Toepassing
1	Deksel met voorgemonteerde draaigrendels	Bescherming tegen weer en vuil	100 – 600 mm gootbreedte
2	Deksel, ongeperforeerd	Bescherming tegen weer en vuil	100 – 600 mm gootbreedte
3	Dekselklem DK DRLU	Deksel bevestiging, montage op deksel door klemmen	Geperforeerde en niet-geperforeerde deksel
4	Draaigrendel DRL H S	Deksel bevestiging, montage op deksel door klemmen	Geperforeerde en niet-geperforeerde deksel
5	Draaigrendel DRL H	Deksel bevestiging, montage op deksel door klinken	Geperforeerde en niet-geperforeerde deksel

Tab. 3: Overzicht deksels en bevestigingsmateriaal

## 5.6 Deksel voor hulpstukken

Deksels zijn leverbaar voor 45° en 90° bochten, in hoek verstelbare bochten, T-stukken, aanbouw-aftakstukken en kruisingen. Afhankelijk van de uitvoering worden de hulpstuk deksels met in de fabriek gemonteerde draaigrendels op de kabelgoot gemonteerd en daarnaast door plaatsen van het trajectdeksel vasthouden of alleen door het trajectdeksel vastgehouden.

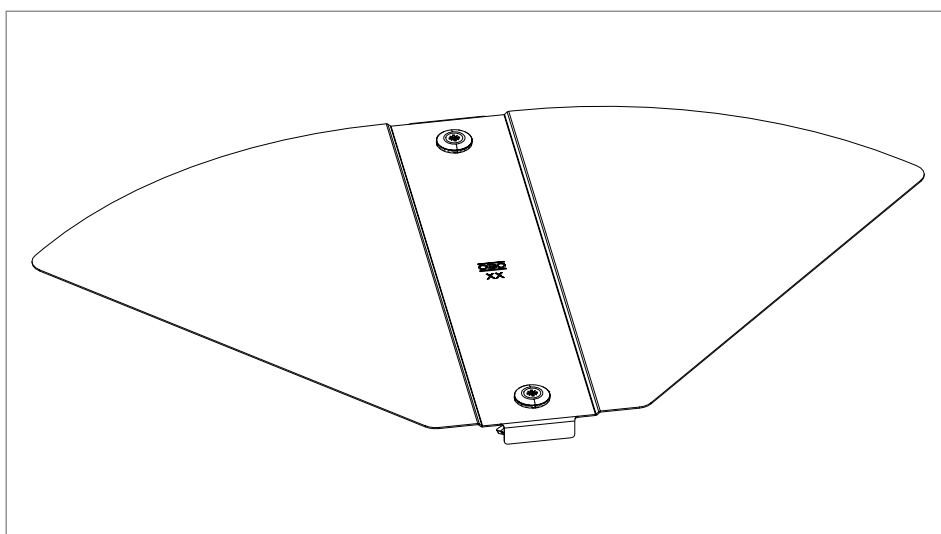
Telkens 1 voorgemonteerde draaigrendel.



**Afb. 11:** Deksel bocht 45° en 90°

### Deksel in hoek verstelbare bochten

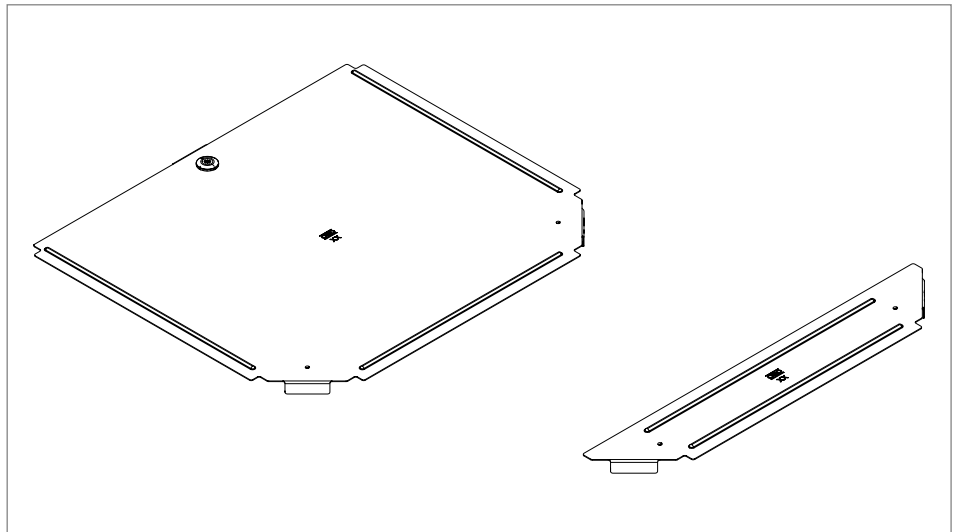
Met 2 voorgemonteerde draaigrendels.



**Afb. 12:** Deksel in hoek verstelbare bochten

### Deksel T-stuk en aanbouw-aftakstuk

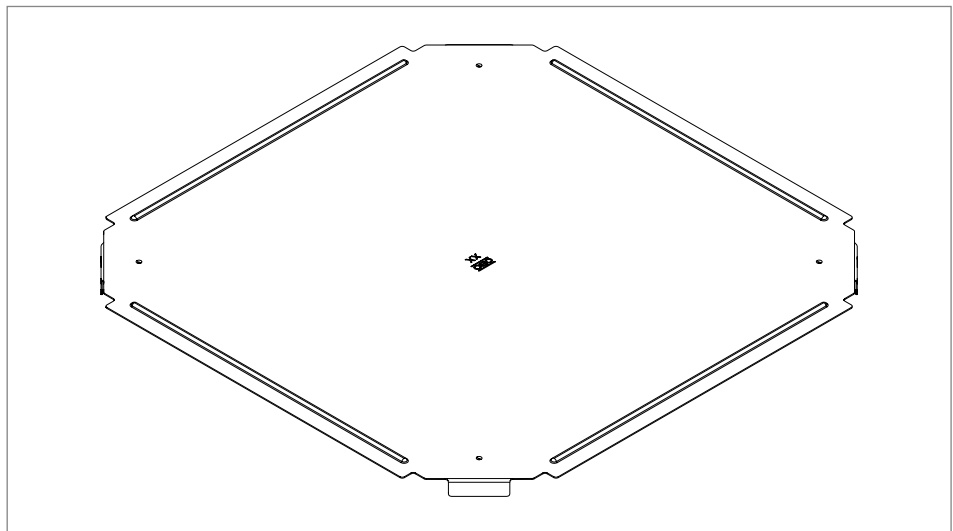
T-stuk met 1 voorgemonteerde draaigrendel, aanbouw-aftakstuk zonder voorgemonteerde draaigrendel.



Afb. 13: Deksel T-stuk en aanbouw-aftakstuk

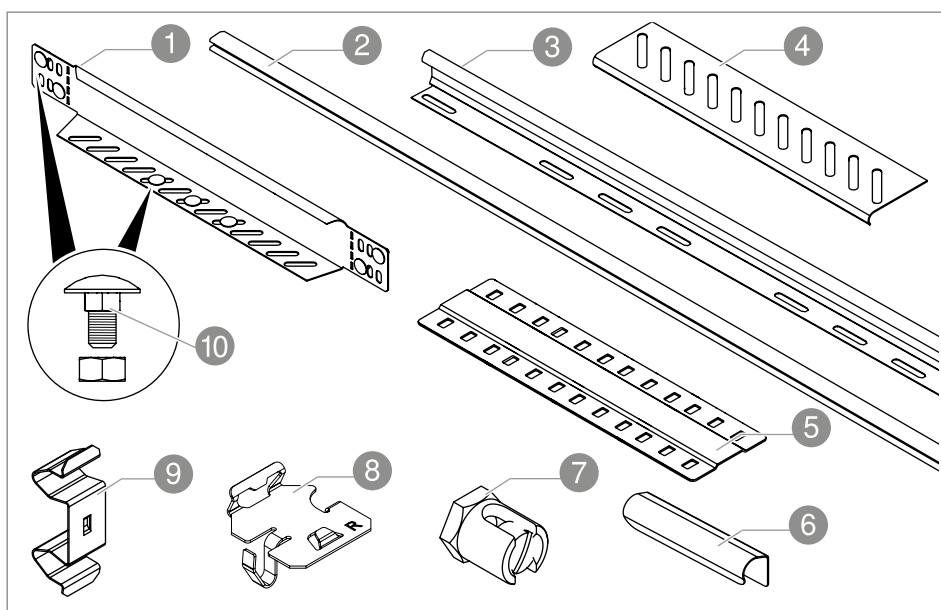
### Deksel kruising

Zonder voorgemonteerde draaigrendel.



Afb. 14: Deksel kruising

## 5.7 Toebehoren



Afb. 15: Toebehoren

Nr.	Benaming/type	Functie	Toepassing
1	Verloopstuk/eindafsluitplaat	Aansluiting kabelgoot, Breedtereductie kabelgoot	Alle typen goten
2	Randbeschermingsband	Afdekking van afgekorte kabelgoot randen, bescherming tegen kabelbeschadiging	Alle typen goten
3	Scheidingschot TSG	Voor het scheiden van kabels met verschillende spanningen of functies	Alle typen goten
4	Bodemeindplaat	Maken kabelaftakking	Alle typen goten
5	Voegplaat	Verbinding van kabelgoot bodem aan de uiteinden	Alle typen goten
6	Verbinder voor scheidingschot	Koppelverbinder van 2 scheidingschotten	Alle typen goten
7	Aardingsklem	Uitvoeren potentiaalvereffening	Alle typen goten
8	Klemstuk voor scheidingschotten	Schroefloze montage van scheidingschotten	Goten RKSM
9	Dubbele klem DOP	Bevestiging hulpstuk op kabelgoot	Alle typen goten
10	Platkopschroef FRS	Bevestiging hulpstuk op kabelgoot, bevestiging voegplaat	Alle typen goten

Tab. 4: Overzicht toebehoren

## 6 Montage

De montage van de draagsystemen voor de kabelgootsystemen is afhankelijk van de plaatselijke omstandigheden en de geplande belastingen. De montage van de verschillende draagsystemen wordt in afzonderlijke montagehandleidingen beschreven, zie „1.6 Tevens geldende documenten“ op pagina 6.

In de tekeningen voor de montage van klikbare kabelgootsystemen zijn geperforeerde of niet-geperforeerde kabelgoten getoond. Alle getoonde verbinders, hulpstukken en de toebehoren kunnen zowel aan de geperforeerde als aan de niet-geperforeerde kabelgoten worden gemonteerd. Wanneer niet geperforeerde kabelgoten worden afgekort, dan moet het verbindingsgat opnieuw worden geboord.

Bij de montage van de platkopschroeven FRS en zeskantschroeven SKS van staal of roestvast staal van OBO Bettermann moeten de volgende aandraaimomenten worden aangehouden:

Schroefdraad	Klasse 5.6	Klasse 8.8
M6	4,80 Nm	11,30 Nm
M8	11,60 Nm	27,30 Nm

**Tab. 5:** Aandraaimoment voor stalen schroeven van OBO Bettermann

Schroefdraad	Sterkteklasse 570	Sterkteklasse 80
	Wrijvingscoëfficiënt 0,14	Wrijvingscoëfficiënt 0,14
M6	9,70 Nm	12,90 Nm
M8	23,60 Nm	31,50 Nm

**Tab. 6:** Aandraaimoment voor roestvaststalen schroeven van OBO Bettermann

### 6.1 Kabelgoot afkorten

Kabelgoten moeten afhankelijk van de plaatselijke omstandigheden op maat worden gesneden.



#### **Gevaar voor snijwonden!**

Bij de snijwerkzaamheden kunnen metalen spanen of scherpe snijranden letsel aan ogen en handen veroorzaken!

- Draag een veiligheidsbril en handschoenen.
- Ontbraam de snijranden.

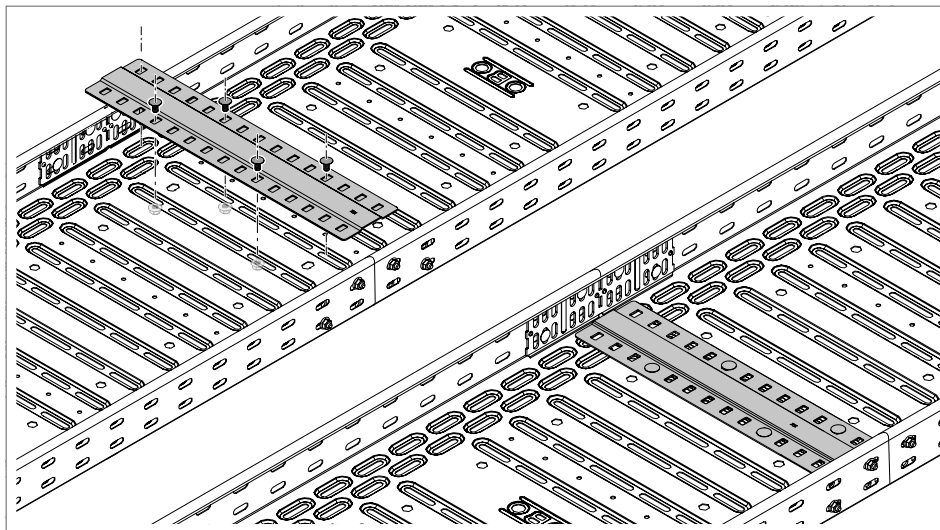
1. Kabelgoot tot de gewenste lengte inkorten, bijv. met een haakse slijper.
2. Snijranden ontbramen.

#### **Opmerking!**

*Bij kabelgoten voor buitentoepassing moet na het inkorten de corrosiebescherming op de snijranden met zinkspray worden hersteld, bijv. met zinkspray type ZSF, artikelnr. 2362970 of zinkverf type ZABF, artikelnr. 2362979.*

## 6.2 Voegplaat monteren

Om een dwars doorbuiging bij hogere belastingen te voorkomen, moet vanaf een gootbreedte van 400 mm bij de voeg van de te verbinden kabelgoten een voegplaat worden toegepast. Tot een gootbreedte van 300 mm is de montage van een voegplaat optioneel. De voegplaat wordt na de montage van de verbinder gemonteerd. De voegplaat wordt met platkopschroeven FRS M6 en combimoeren bevestigd.

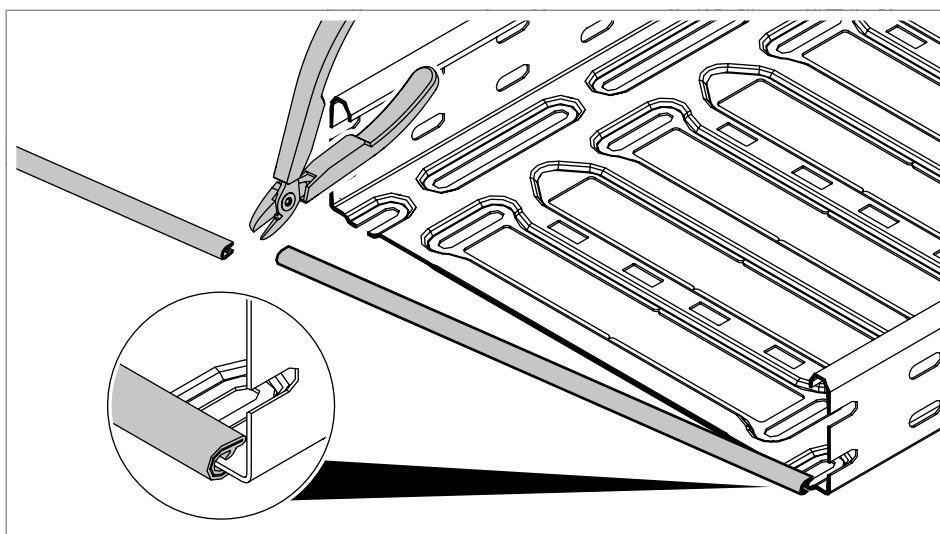


Afb. 16: Voegplaat monteren

1. Voegplaat in het midden op de naad tussen de kabelgoten plaatsen.
2. Voegplaat vastschroeven.

## 6.3 Randbeschermingsband aanbrengen

Om schade aan kabels te voorkomen, wordt op de snijranden van de kabelgoten randbeschermingsband aangebracht, wanneer er geen voegplaten of vloereindplaten worden gemonteerd.



Afb. 17: Randbeschermingsband aanbrengen

1. Randbeschermingsband op lengte maken.
2. Randbeschermingsband op kabelgootrand klemmen.

## 6.4 Kabelgoten verbinden

Kabelgoten worden met verschillende verbinders verbonden. Koppelplaten verbinden de kabelgoten in de lengte. Met hoekverbinders kunnen goten horizontaal in hoeken van verschillende afmeting worden geïnstalleerd of kunnen hoeken worden gemaakt. Met scharnierverbinders worden stijgingen of aftakkingen gemaakt.

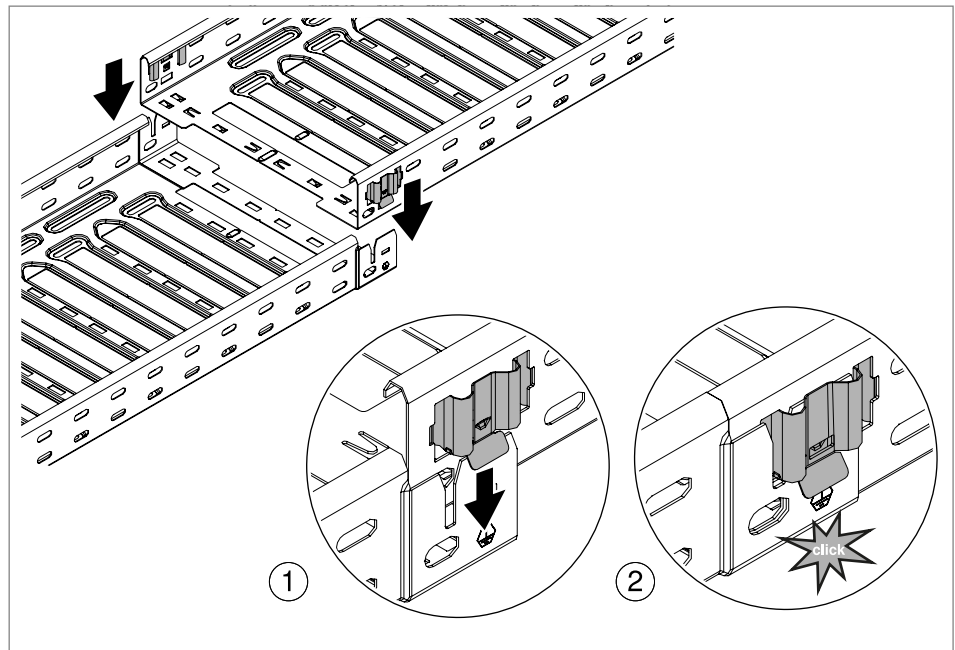
ATTENTIE

### Gevaar voor beschadiging!

Schroeven kunnen de kabels beschadigen. Bevestigingsschroeven altijd via de binnenkant van de kabelgoot door de rand steken en aan de buitenkant met combimoeren vastzetten.

### 6.4.1 Langsverbinding met Magic-klikverbinding maken

De Magic-verbinding bestaat uit verbinders op de kabelgootuiteinden, die met een voormonteerd veerelement zonder gereedschap in elkaar worden geklikt, zodat een vormgesloten verbinding ontstaat.



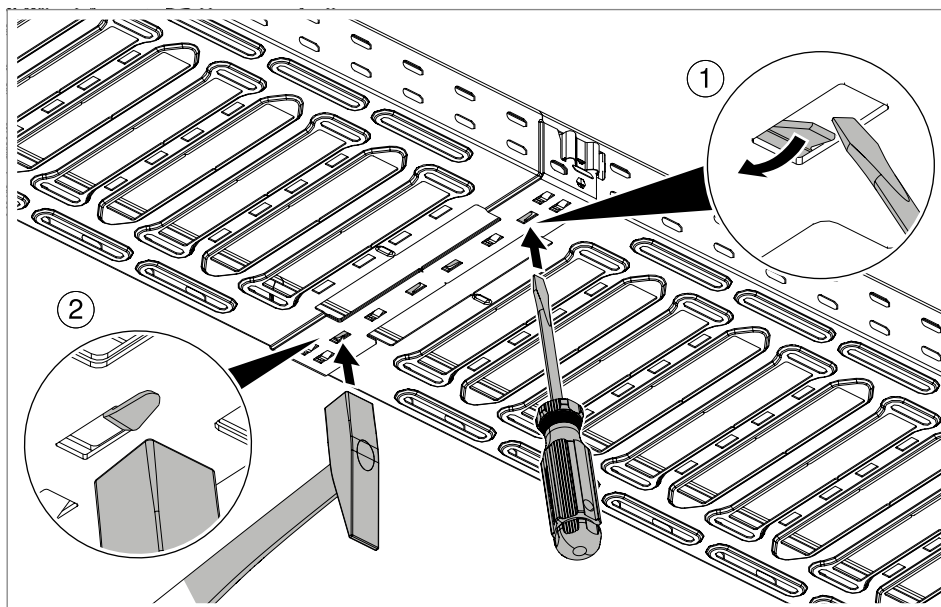
Afb. 18: Klikverbinding Magic met veerelement

1. Kabelgoot met voormonteerd veerelement van boven op de kabelgoot met aanwezige verbinder steken.
2. Kabelgoot vastklikken.



## Verbinding borgen

Vanaf een kabelgootbreedte  $\geq 400$  mm moeten de aanwezige verbindingsstrips worden omgebogen, om voldoende stabiliteit van de verbinding te waarborgen. Bij kabelgoten RKSM 6 die bij functiebehoud worden toegepast, moeten bij alle gootbreedten alle verbindingsstrips worden omgebogen.



**Afb. 19:** Gootverbinding borgen

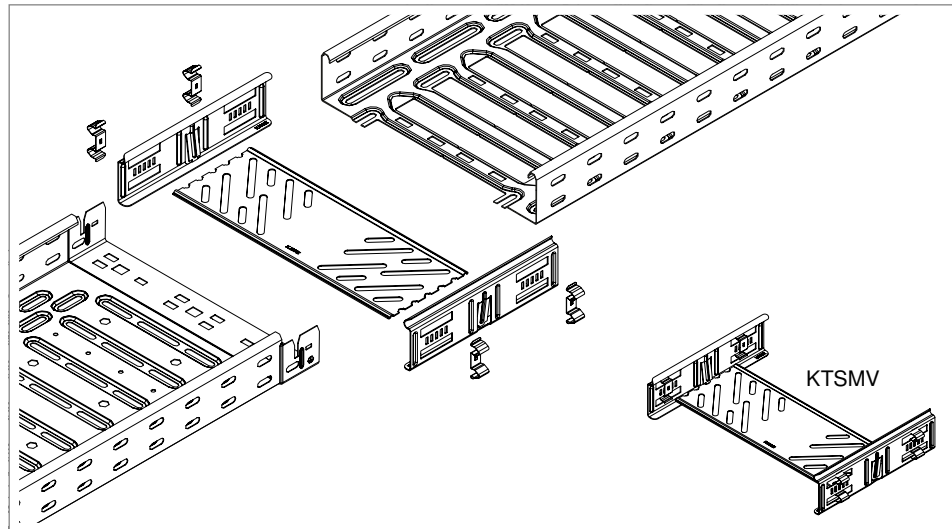
1. Strip vanaf de onderkant van de kabelgoot met schroevendraaier omvouwen ①.
2. Strip met een klap borgen ②.
3. De procedure aan minimaal 1 andere strip herhalen.

**Opmerking!** *De verbindingsstrips kunnen maximaal 3x worden teruggebogen. Daarna bestaat het gevaar dat de strips afbreken.*

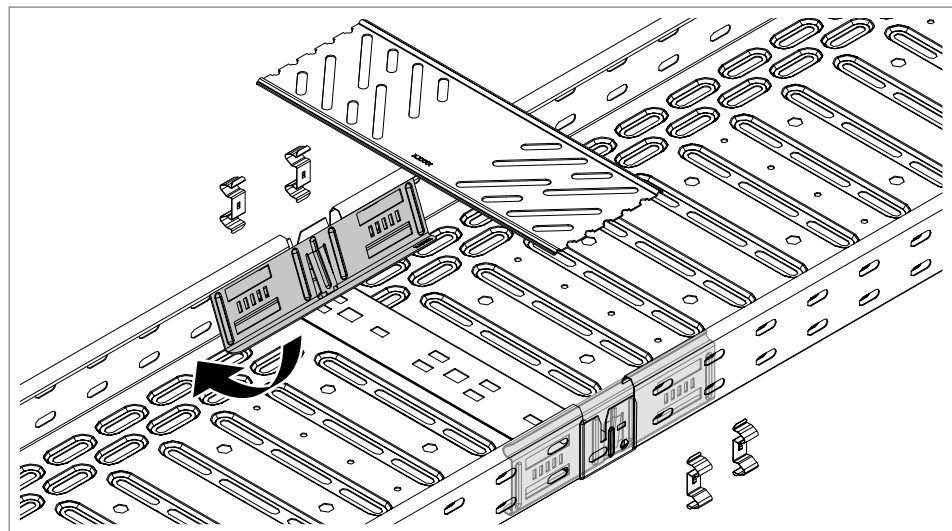
## 6.4.2 Langsverbinding voor op maat gemaakte kabelgoten maken

### Schroefloze langsverbinding met koppelplaat KTSMV

De koppelplaat KTSMV wordt gebruikt voor de langsverbinding van ingekorte kabelgoten. De koppelplaat kan schroefloos met dubbele klemmen worden gemonteerd.

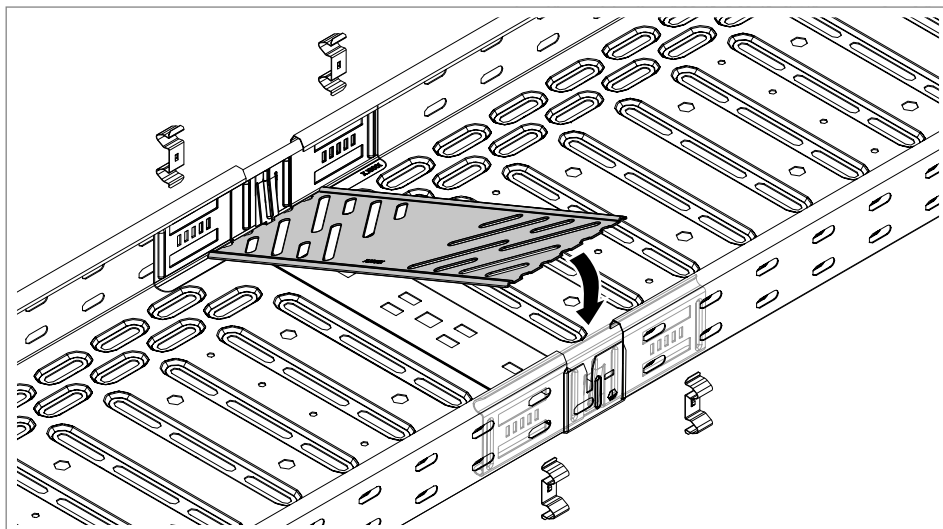


Afb. 20: Koppelplaat KTSM



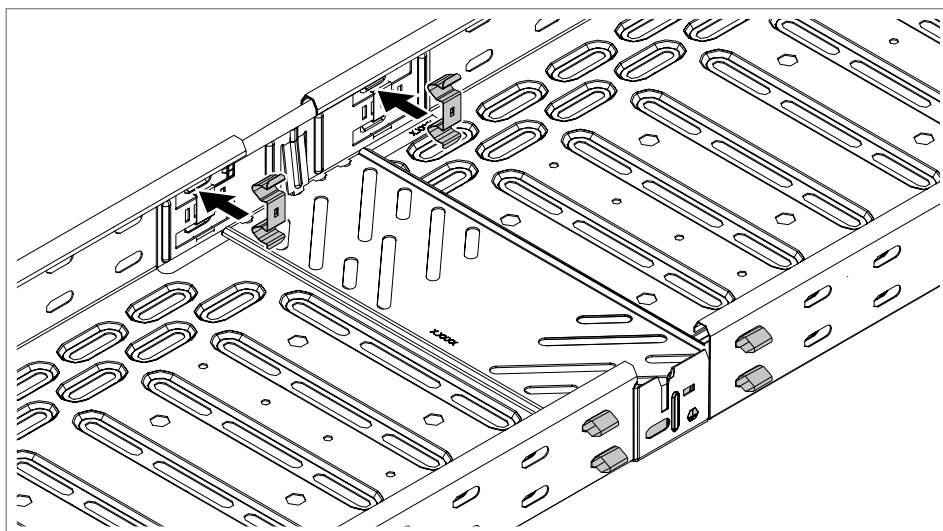
Afb. 21: Koppelplaat KTSM plaatsen

1. Koppelplaat aan de binnenkant van de rand plaatsen.



**Afb. 22:** Voegplaat van koppelplaat KTSM plaatsen

2. Voegplaat plaatsen.

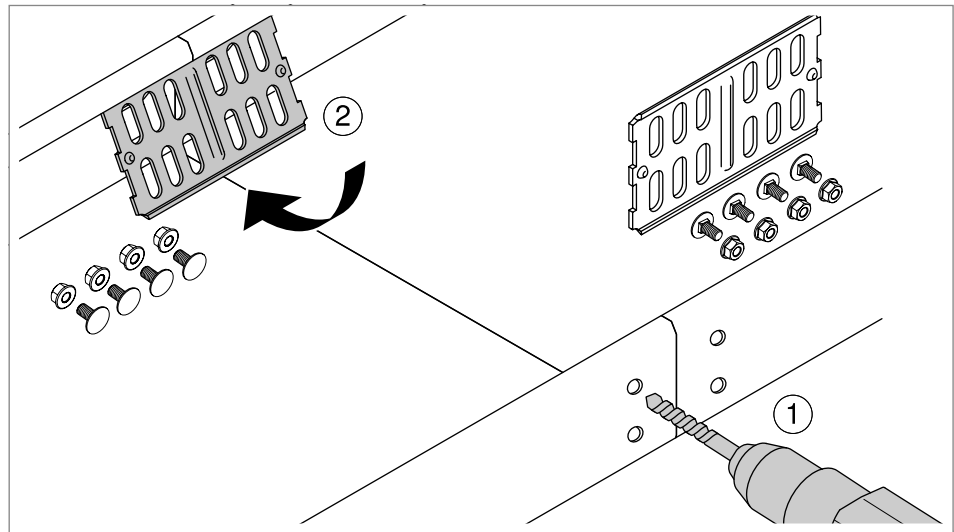


**Afb. 23:** Koppelplaat met dubbele klem vastzetten

3. Dubbele klemmen vanaf de binnenkant van de kabelgoot door de koppelplaat steken.

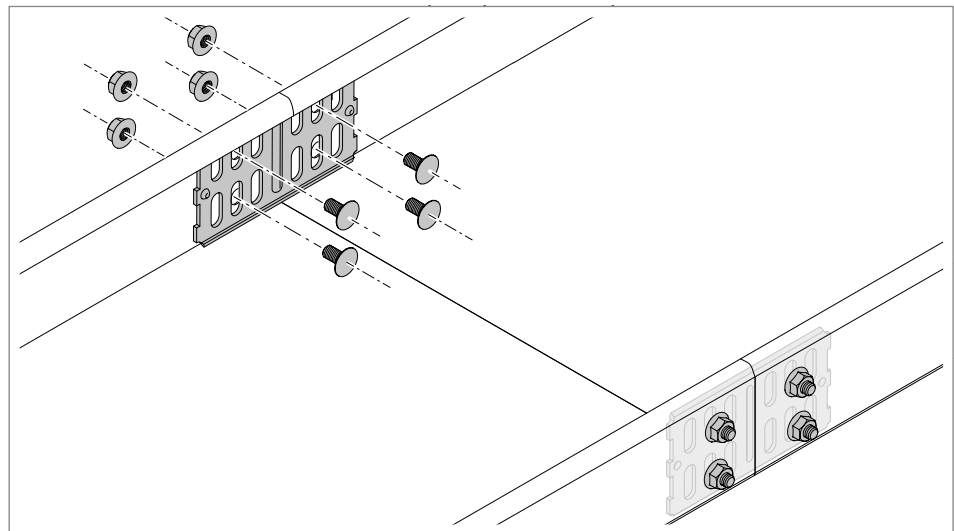
## Langsverbinding met koppelplaat RLVK

De koppelplaat RLVK wordt bij de kabelgoothoogten 35 en 60 mm gebruikt. De koppelplaat wordt met platkopschroeven FRS M6 en combimoeren bevestigd.



**Afb. 24:** Koppelverbinder RLVK plaatsen

1. Bij niet geperforeerde kabelgoten gaten voor de koppelplaat boren.
2. Koppelplaat aan de binnenkant van de rand plaatsen.

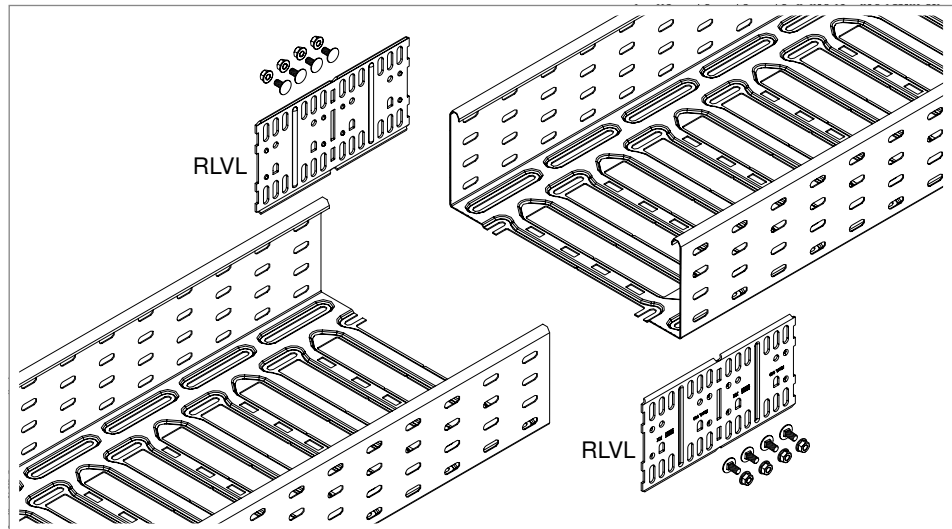


**Afb. 25:** Koppelverbinder RLVK vastschroeven

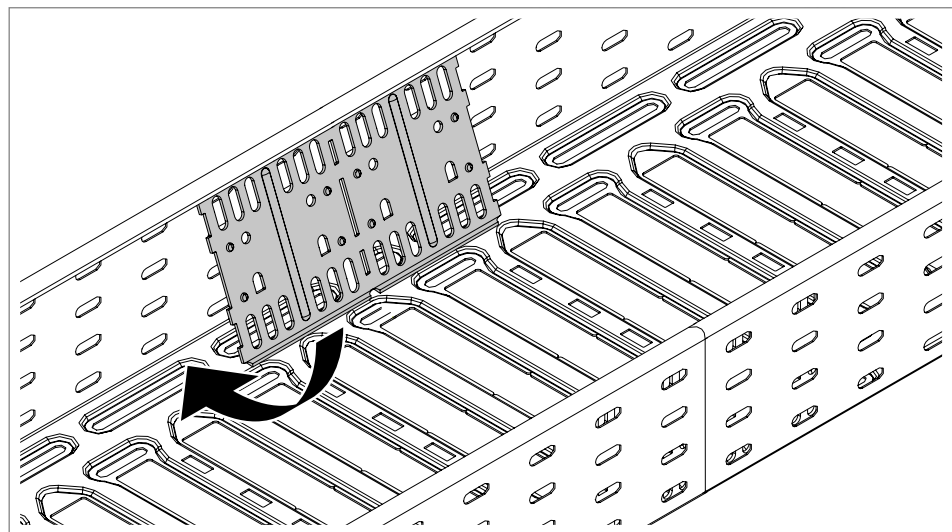
3. Koppelplaat vastschroeven.

## Langsverbinding met koppel- en hoekverbinder RLVL

De koppelplaat RLVL wordt bij de kabelgoothoogten 85 en 110 mm gebruikt. De koppelplaat wordt met platkopschroeven FRS M6 en combimoeren gemonteerd.

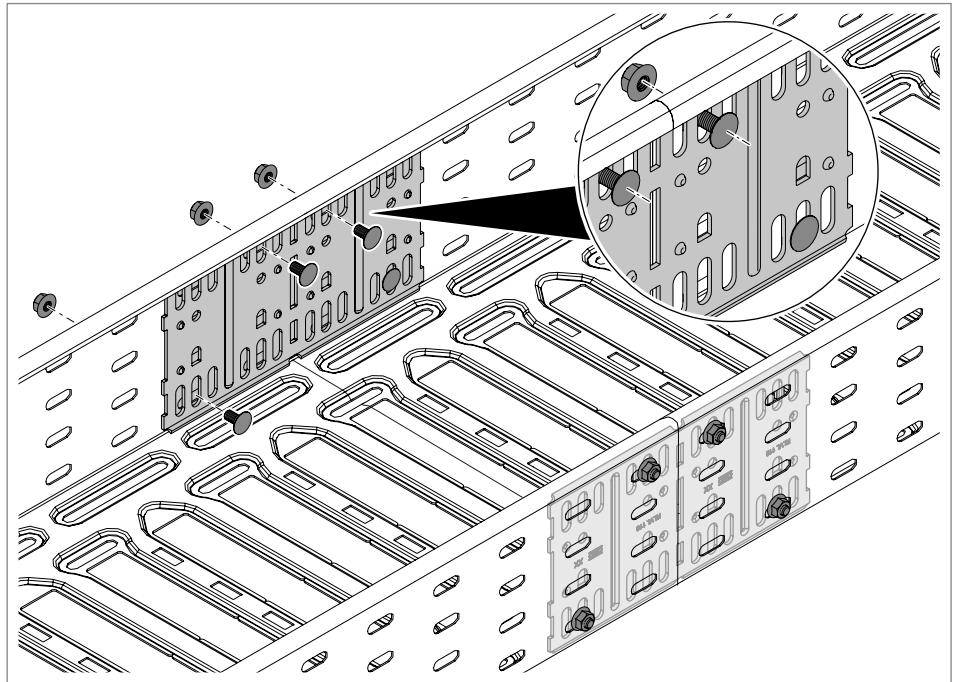


**Afb. 26:** Koppelplaat RLVL



**Afb. 27:** Koppelplaat RLVL plaatsen

1. Koppelplaat aan de binnenkant van de rand plaatsen.

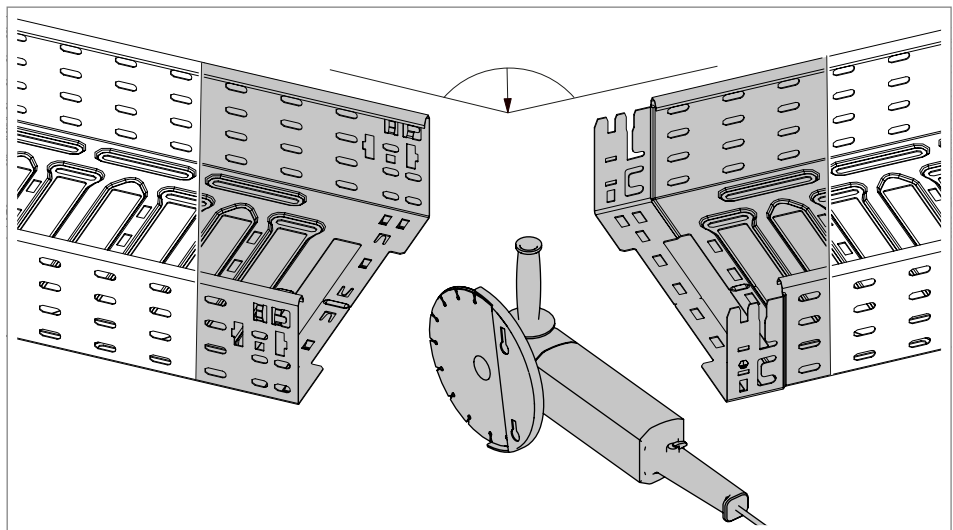


**Afb. 28:** Koppelplaat RLVL vastschroeven

2. Koppelplaat vastschroeven.

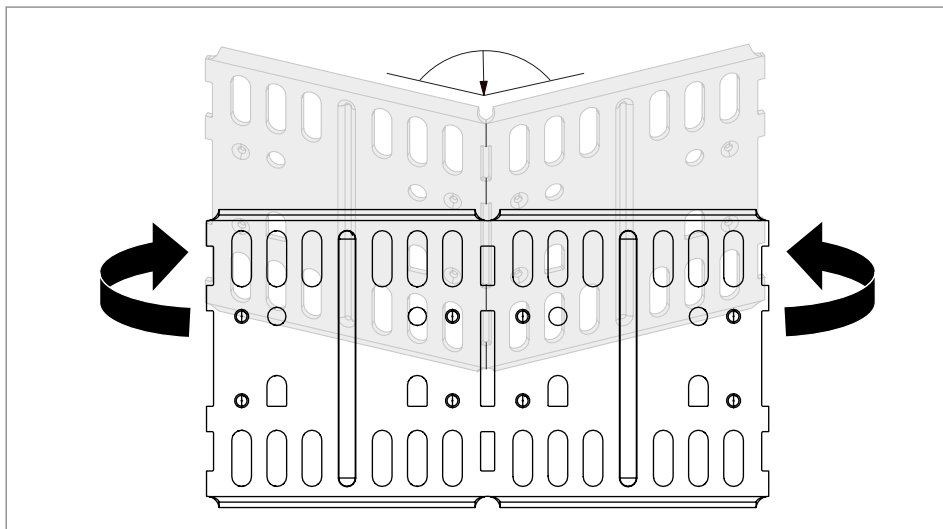
### 6.4.3 Hoekverbinding voor op maat gemaakte kabelgoten maken

#### Hoekverbinding met koppel- en hoekverbinder RLVL



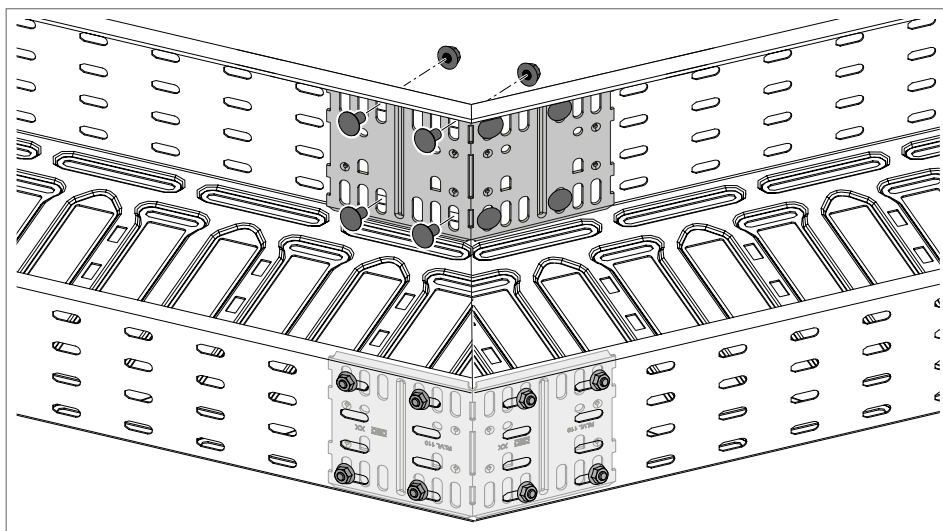
**Afb. 29:** Kabelgoot voor maken hoek inkorten

1. Hoek uitmeten en de kabelgoten overeenkomstig aftekenen.
2. Kabelgoten met slijptol afsnijden.



**Afb. 30:** Koppel- en hoekverbinder RLVL buigen

3. Hoekverbinder in gewenste hoek buigen.

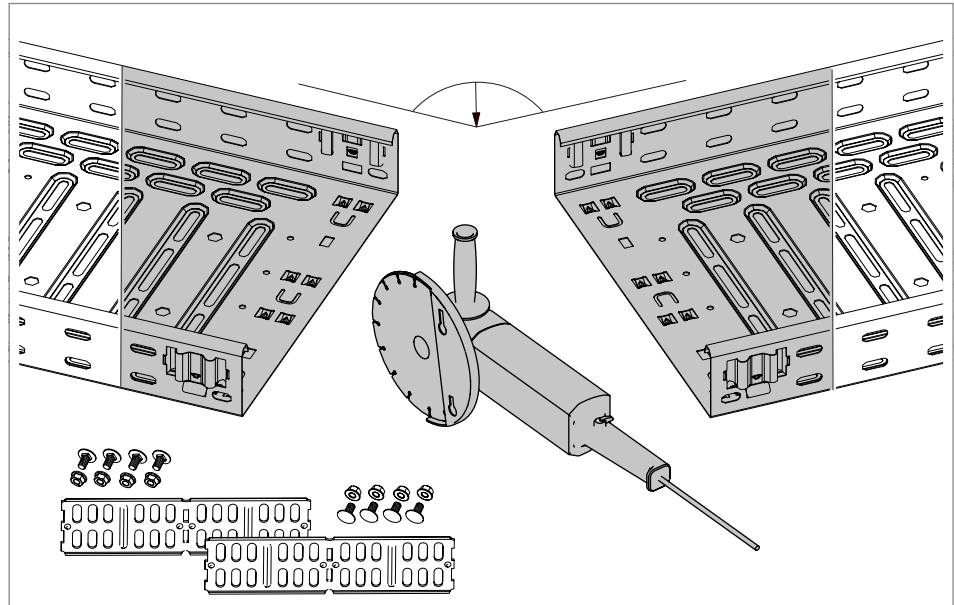


**Afb. 31:** Koppel- en hoekverbinder RLVL vastschroeven

4. Hoekverbinder aan de binnenkant van de rand plaatsen.

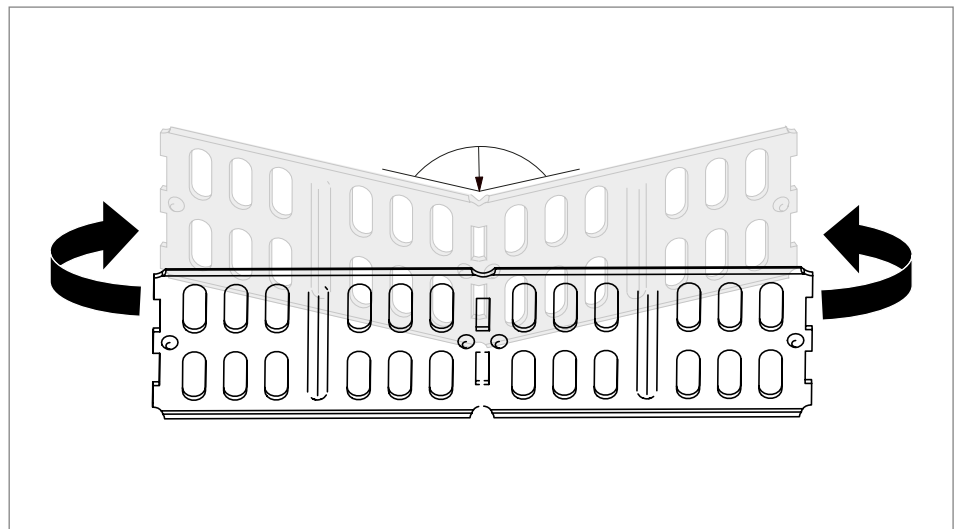
5. Hoekverbinder vastschroeven.

## Hoekverbinding hoekverbinder RWVL



**Afb. 32:** Kabelgoot voor maken hoek inkorten

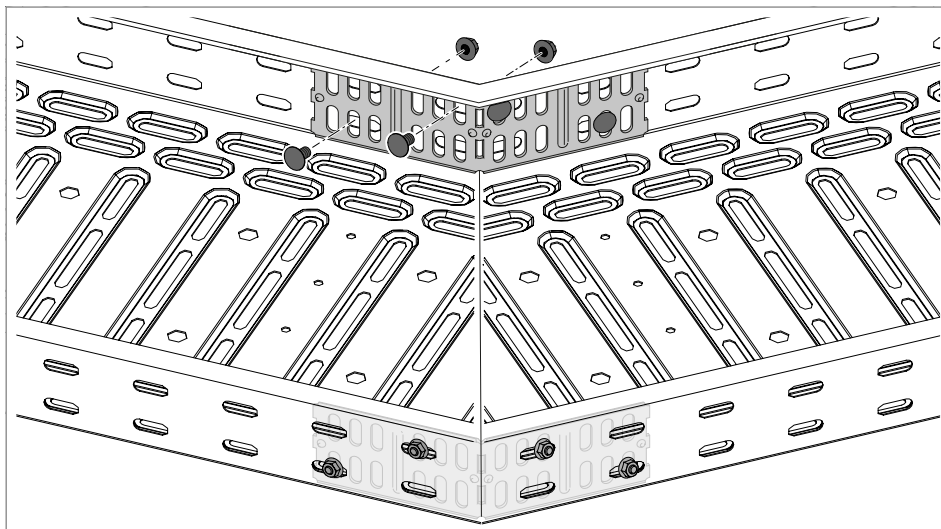
1. Hoek uitmeten en de kabelgoten overeenkomstig aftekenen.
2. Kabelgoten met slijptol afsnijden.



**Afb. 33:** Hoekverbinder RWVL buigen

3. Hoekverbinder in gewenste hoek buigen.



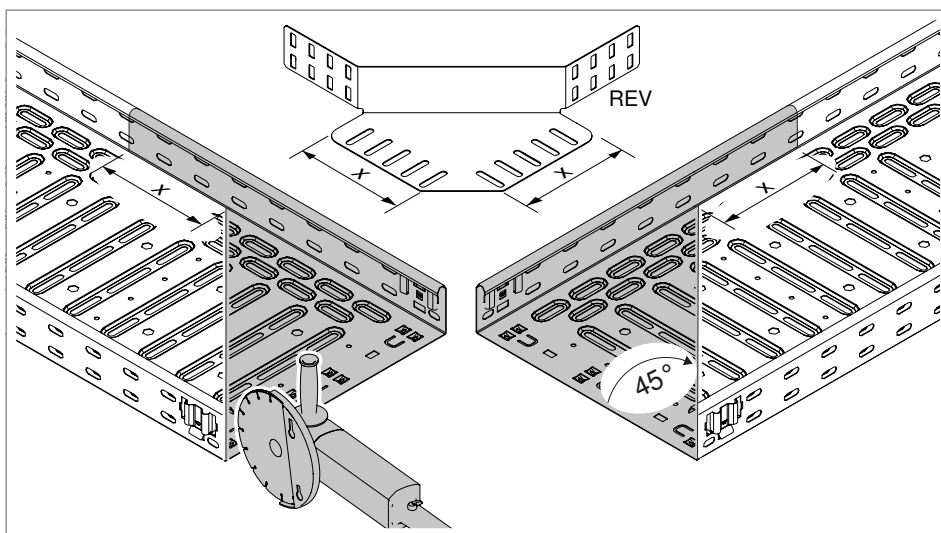


**Afb. 34:** Hoekverbinder RWVL vastschroeven

4. Hoekverbinder aan de binnenkant van de rand plaatsen.
5. Hoekverbinder vastschroeven.

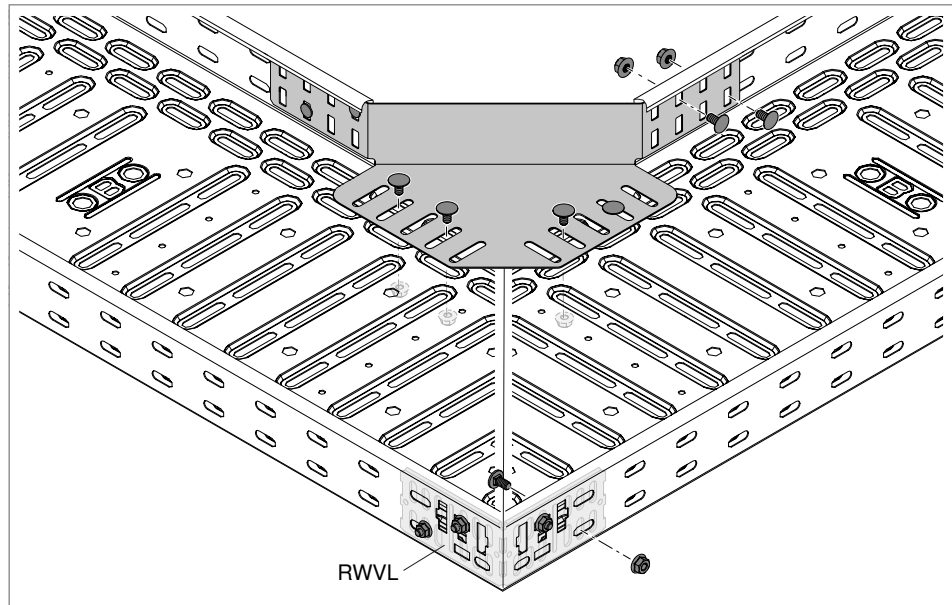
### 90°-binnenhoek met hoekverbinder REV

Om 90°-binnenhoeken met grote radius te maken, zodat de minimale buigradius van kabels kunnen worden aangehouden, wordt de hoekverbinder REV gemonteerd. De hoekverbinder REV wordt bij de kabelgoothoogten 35, 60 en 110 mm gebruikt. De koppelplaat wordt met platkop-schroeven FRS M6 en combimoeren vastgeschroefd.



**Afb. 35:** Kabelgoten snijden voor hoekverbinder REV

1. Kabelgoten in een 45° hoek snijden en inkepingen in kabelgootranden met de maat  $x = 100$  mm maken.

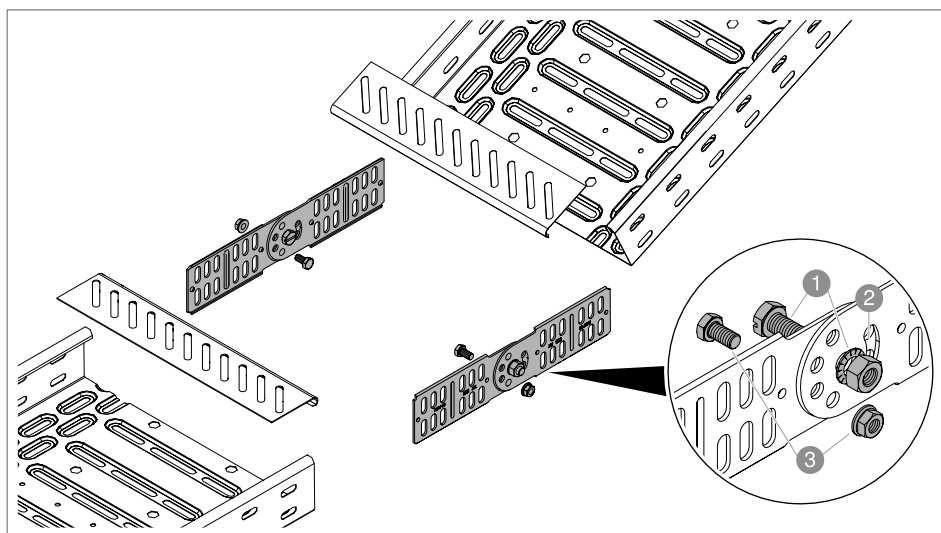


**Afb. 36:** Hoekverbinder REV monteren

2. Strips van de hoekverbinder aan de binnenkant van de rand plaatsen.
3. Hoekverbinder aan de rand en gootbodembodem schroeven.
4. In de buitenhoek aan de binnenkant van de rand een koppel- en hoekverbinder RWVL plaatsen.
5. Koppel- en hoekverbinder RWVL vastschroeven.

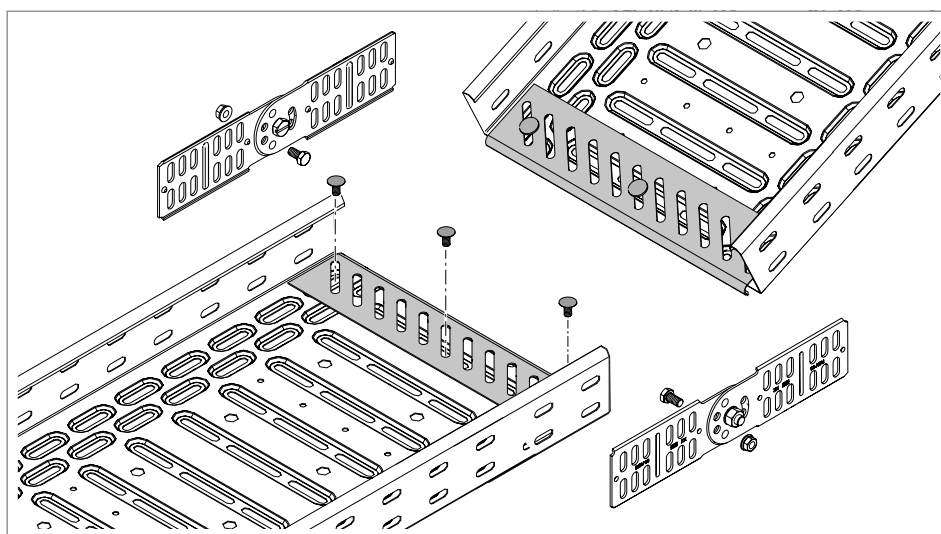
## Verticale verbinding maken (RGV)

Om verticale verbindingen tot een hoek van 90° te maken voor stijgingen of aftakkingen, wordt de scharnierverbinder RGV gemonteerd. De scharnierverbinder RGV wordt bij all kabelgoothoogten gebruikt. Bovendien worden bodemeindplaten gemonteerd, om schade aan de kabels door scherpe randen te vermijden. Als alternatief kan ook de randbeschermband KSB worden aangebracht. De koppelplaat en de bodemeindplaat worden met platkopschroeven FRS M6 en combimoeren vastgeschroefd.



**Afb. 37:** Scharnierverbinder RGV en bodemeindplaat

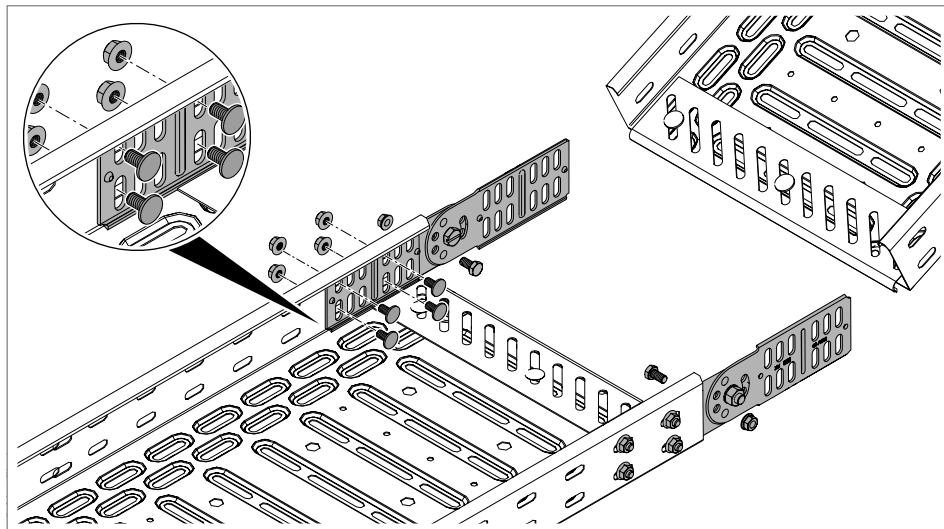
- ① 1 Scharnierschroef SKS M8x16 mm
- ② 1 Sleufgat
- ③ 1 Borgschroef SKS M6



**Afb. 38:** Bodemeindplaat vastschroeven

1. Niet geperforeerde kabelgoten voor montage van de bodemeindplaat voorbereiden.

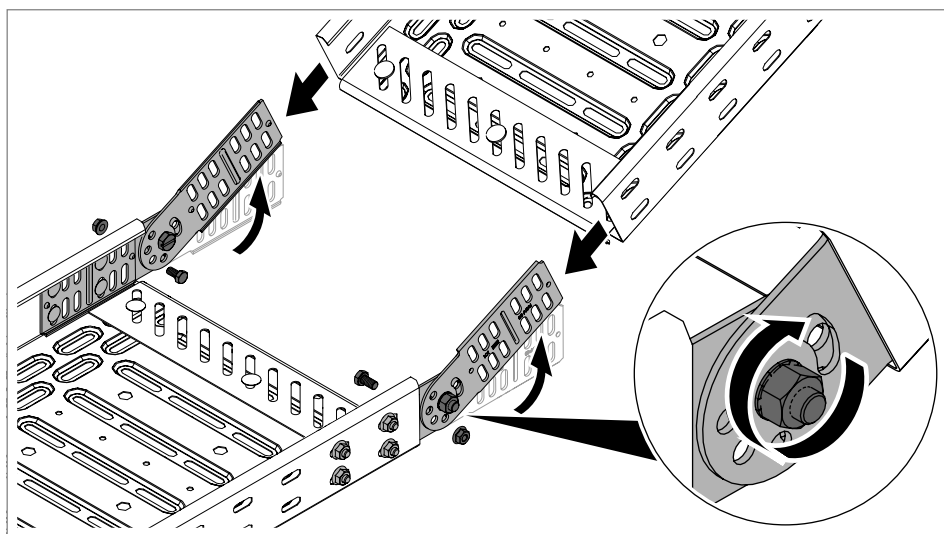
2. Bodemeindplaat aan kabelgootuiteinden vastschroeven.



**Afb. 39:** Scharnierverbinder RGV op kabelgoot schroeven

3. Scharnierverbinder aan de binnenkant van de rand plaatsen.

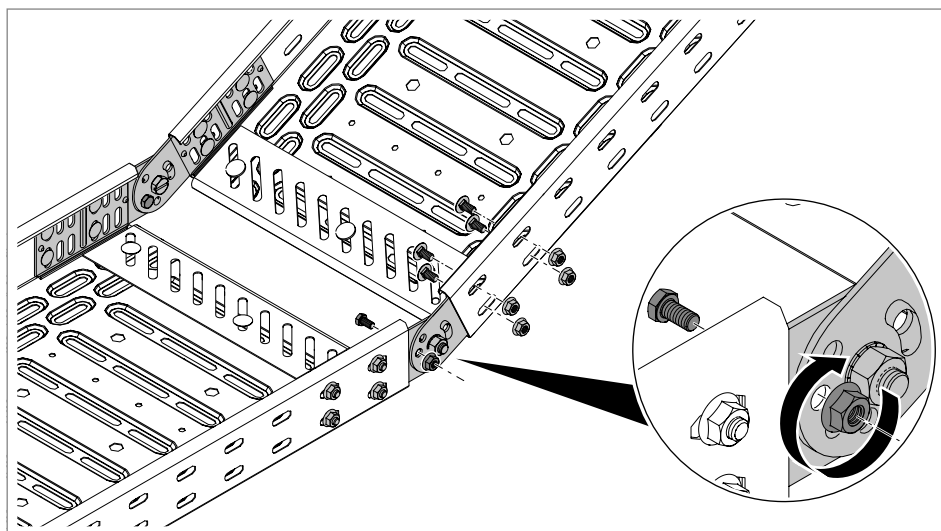
4. Scharnierverbinder vastschroeven.



**Afb. 40:** Scharnierschroef vastschroeven

5. Hoek op scharnierverbinders instellen en met scharnierschroef vastzetten.

6. Tweede kabelgoot op scharnierverbinder schuiven.



**Afb. 41:** Borgschroef vastschroeven

7. Scharnierverbinder vastschroeven.

8. Borgschroef in sleufgat of andere beschikbare boring vastschroeven.

## 6.5 Hulpstukken monteren

Met hulpstukken worden verticale en horizontale richtingsveranderingen uitgevoerd.

### 6.5.1 Hulpstukken ondersteunen

Hulpstukken moeten in principe door het draagsysteem worden ondersteund. De montage van de verschillende draagsystemen wordt in afzonderlijke montagehandleidingen beschreven, zie „1.6 Tevens geldende documenten“ op pagina 6.

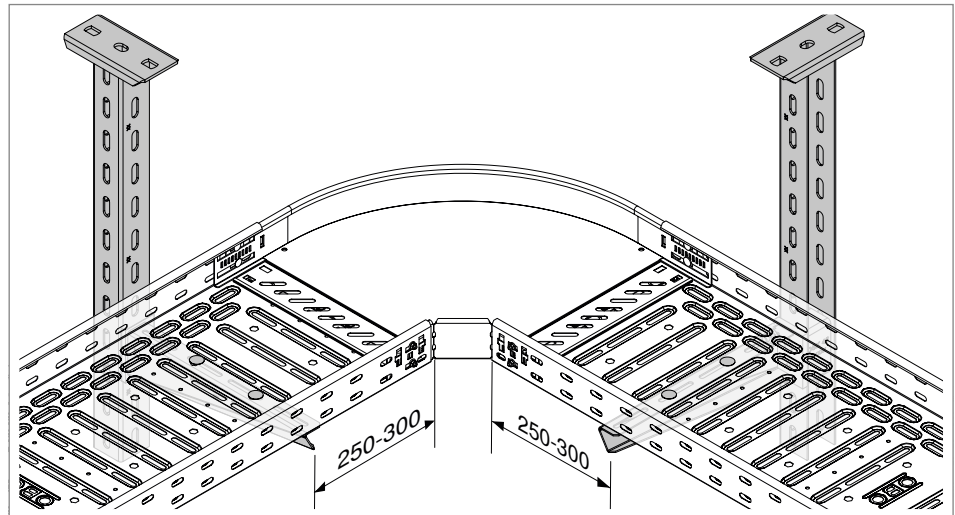


#### **Valgevaar van het draagsysteem!**

Wanneer hulpstukken niet worden ondersteund, kunnen kabellasten te zwaar worden en het gehele draagsysteem destabiliseren. Er bestaat valgevaar van het draagsysteem. Hulpstukken afhankelijk van de breedte door extra draagelement ondersteunen.

#### **Ondersteuning hulpstuk tot 300 mm breedte**

Bij een breedte tot 300 mm is telkens één ondersteuning van de kabelgoot op een afstand van 250 - 300 mm tot de stootrand van het hulpstuk voldoende.

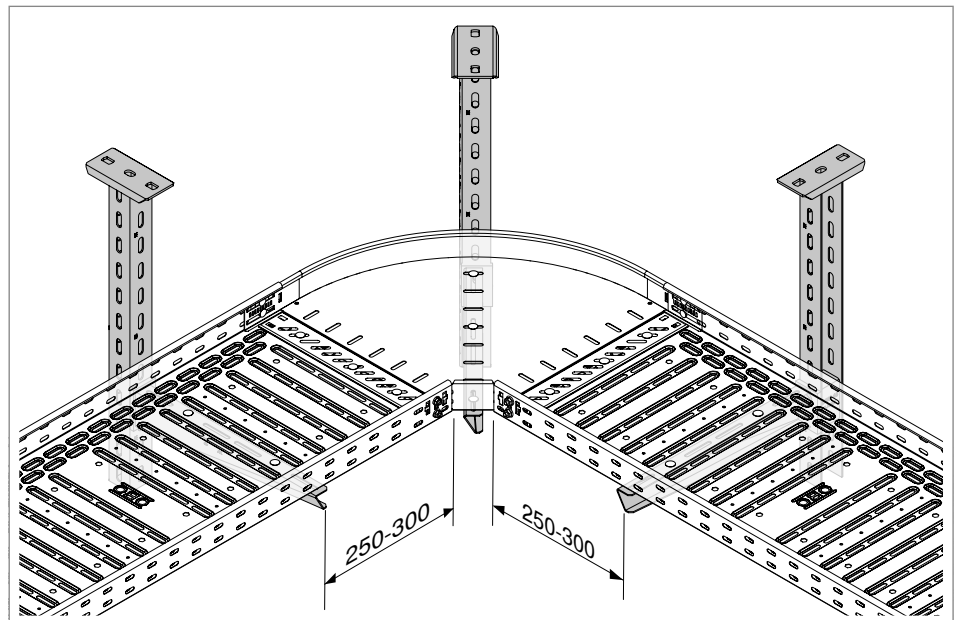


**Afb. 42:** Voorbeeld ondersteuning hulpstuk 90° bocht 300 mm breedte

1. Hulpstuk op een afstand van 250 - 300 mm tot de stootrand met draagconstructie ondersteunen.

### Ondersteuning hulpstuk $\geq 400$ mm breedte

Bij een breedte vanaf 400 mm wordt telkens één ondersteuning van de kabelgoot op een afstand van 250 - 300 mm tot de stootrand van het hulpstuk gemonteerd. Bij een breedte van 400 mm moet bovendien een draagelement onder het hulpstuk worden gemonteerd, wanneer het systeem volledig is bezet. Bij hulpstukken vanaf een breedte  $> 400$  mm moet bovendien een extra draagelement onder het hulpstuk worden gemonteerd.



**Afb. 43:** Voorbeeld ondersteuning hulpstuk 90° bocht 400 mm breedte

1. Hulpstuk op een afstand van 250 - 300 mm tot de stootrand met draagconstructie ondersteunen.
2. Extra draagelement onder het hulpstuk monteren.

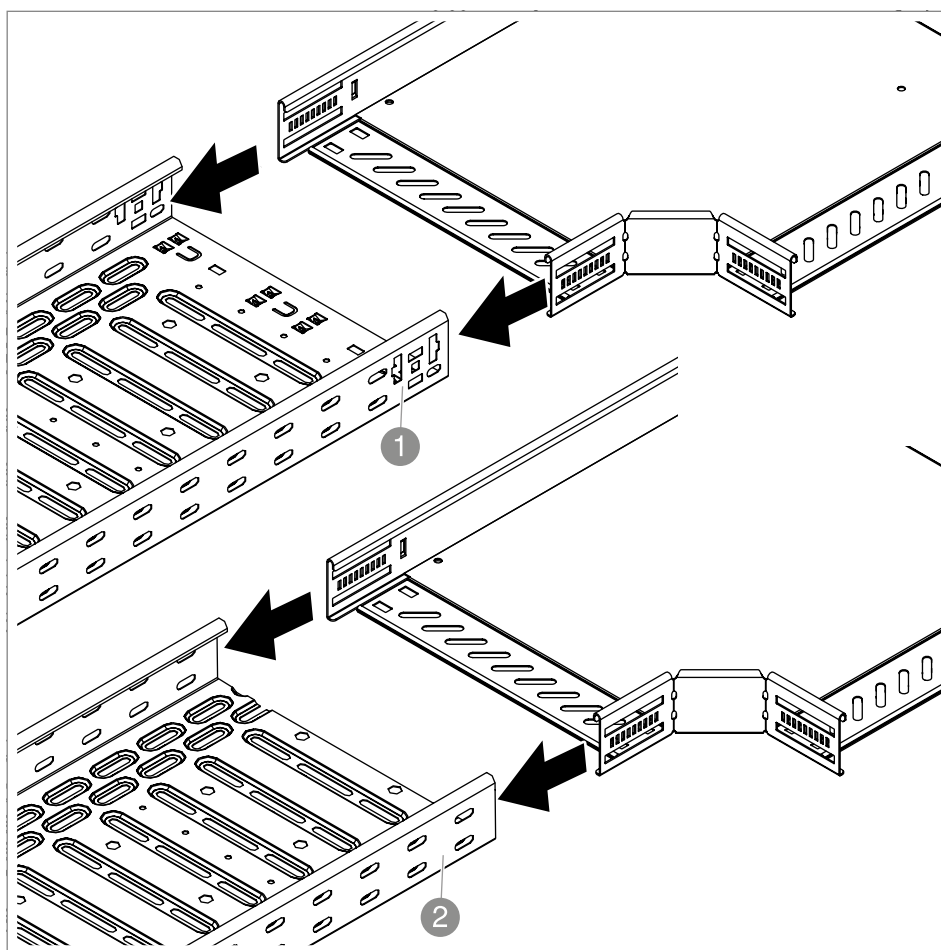
### 6.5.2 Hulpstuk monteren op bijvoorbeeld T-stuk

Om aftakkingen of hoeken bij de horizontale kabelinstallatie te maken, worden de hulpstukken 45°-bocht, 90°-bocht, hoekverstelbare bocht, T-stuk, kruising en aanbouw-aftakstuk gemonteerd. De hulpstukken zijn in de breedten 100 – 600 mm leverbaar.

De hulpstukken voor horizontale aftakkingen of hoeken worden op dezelfde manier bevestigd. De hulpstukken worden naar keuze zonder gereedschap met dubbele klemmen of met platkopschroeven en combimoeren op de goot bevestigd. Beide typen montage zijn bij niet gesneden goten op de Magic-verbinding en bij gesneden goten aan de randperforatie mogelijk.

In dit hoofdstuk wordt de hulpstukmontage voor 45°- en 90°-bochten, T-stuk en kruising getoond, aan de hand van het voorbeeld van het T-stuk. De montage van het aanbouw-aftakstuk wordt in hoofdstuk „6.5.3 Aanbouw T-stuk als aftakking monteren“ op pagina 43 beschreven, de montage van de in hoek verstelbare bocht wordt in hoofdstuk „6.5.5 In hoek verstelbare bocht monteren“ op pagina 46 beschreven.

#### Hulpstuk inschuiven



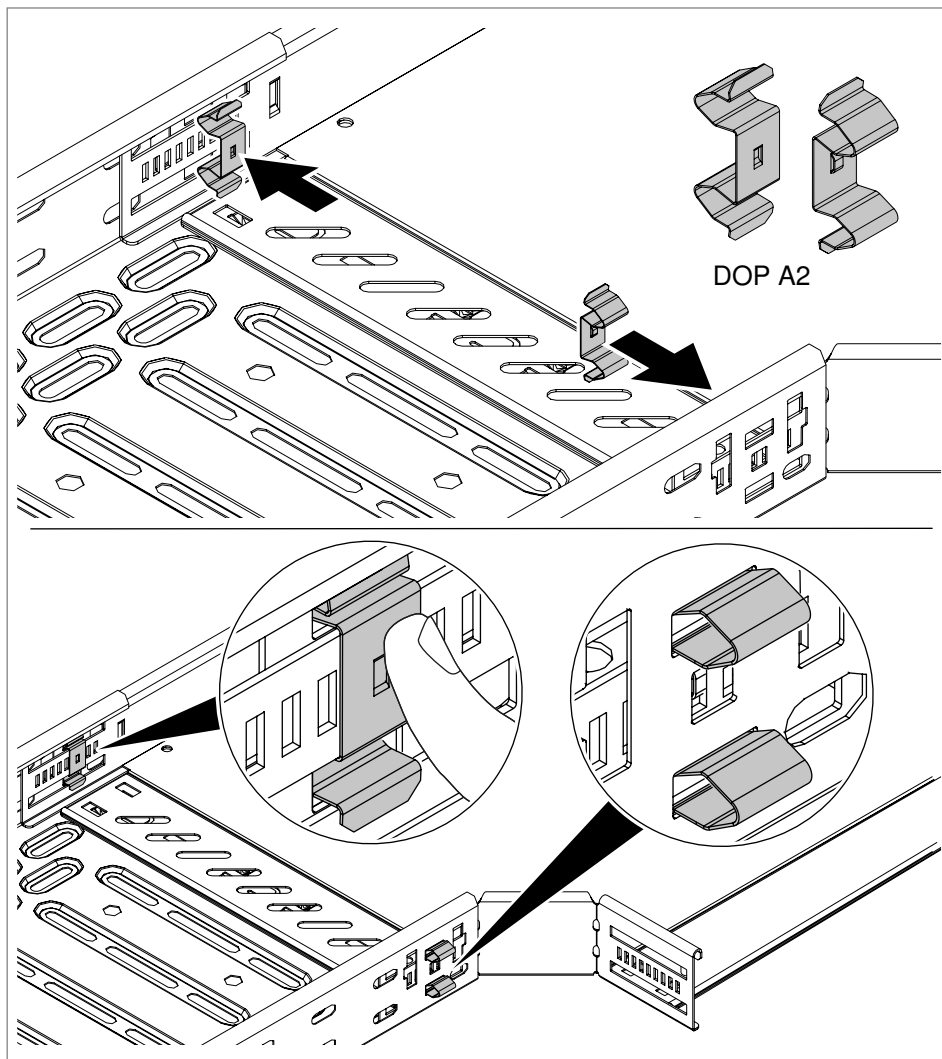
Afb. 44: Hulpstuk inschuiven

1. Verbindingsstrips van het hulpstuk in ongesneden ① of gesneden ② kabelgoot schuiven.



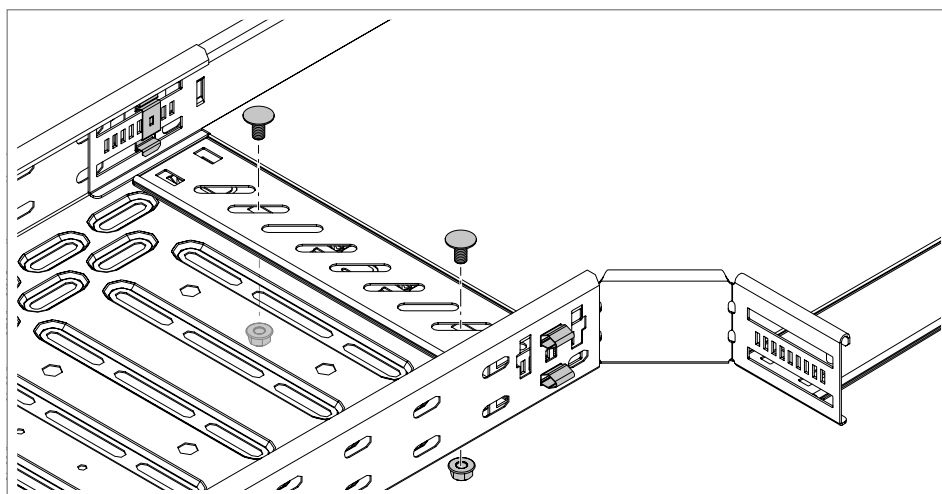
Hulpstuk op ongesneden goot ① bevestigen

Variant A: hulpstuk met dubbele klem op ongesneden goot bevestigen



Afb. 45: Hulpstuk met dubbele klem bevestigen

1. Veer van de dubbele klem vanaf de binnenkant van de rand door de verbinderperforatie van het hulpstuk en de kabelgoot drukken.

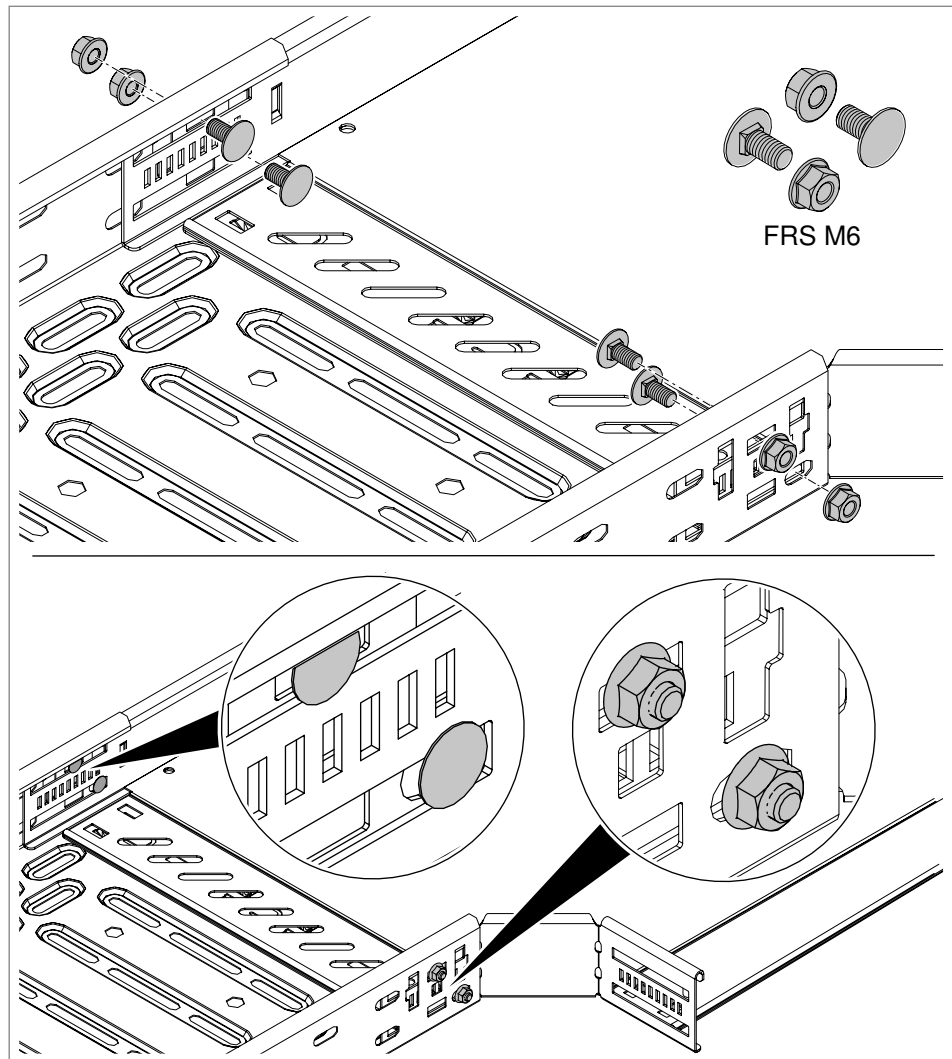


Afb. 46: Voegplaat vastschroeven



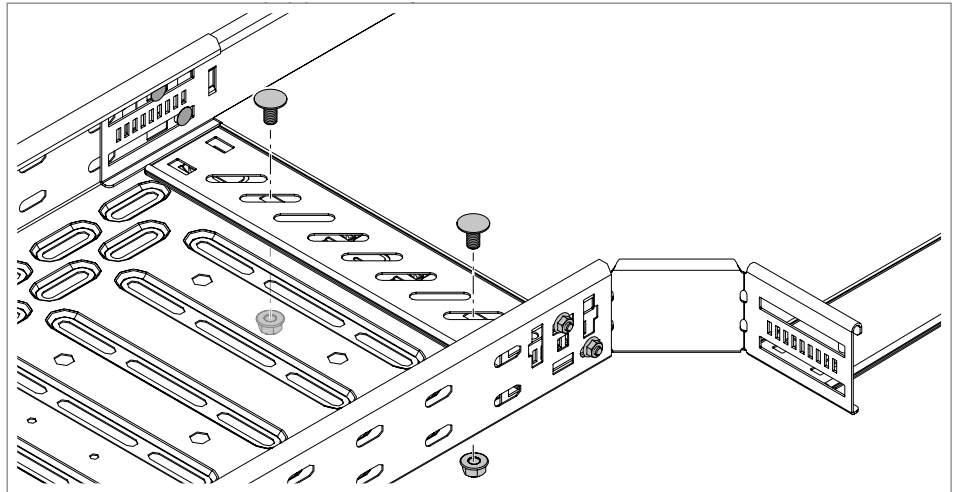
2. De voegplaat met platkopschroeven en combimoeren vastschroeven.
3. Werkstappen 1 en 2 op de overige aansluitingen herhalen.

**Variant B:** hulpstuk met schroeven en contraoeren op ongesneden goot bevestigen



**Afb. 47:** Hulpstuk met schroeven bevestigen

1. Platkopschroeven vanaf de binnenkant van de rand door de verbinderperforatie van het hulpstuk en de kabelgoot steken.
2. Platkopschroeven met combimoeren borgen.

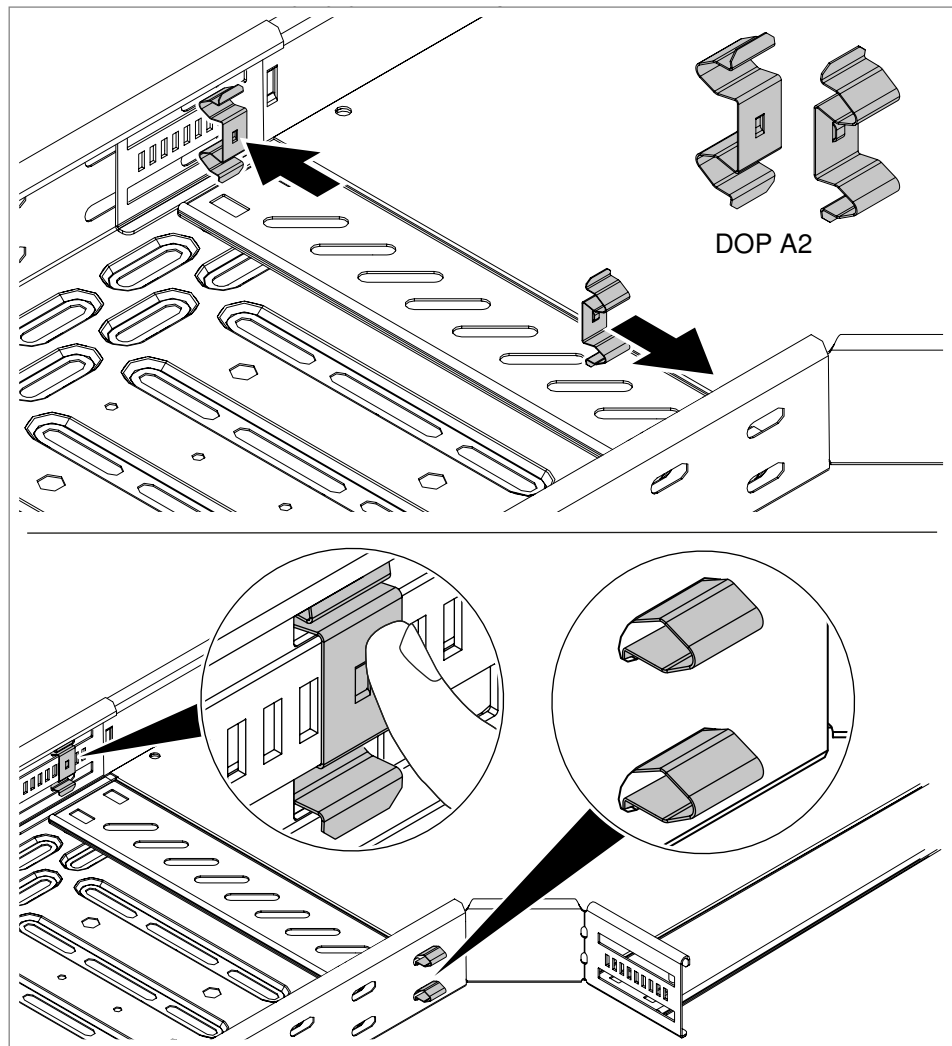


**Afb. 48:** Voegplaat vastschroeven

3. De voegplaat met platkopschroeven en combimoeren vastschroeven.
4. Werkstappen 1 tot en met 3 op de overige aansluitingen herhalen.

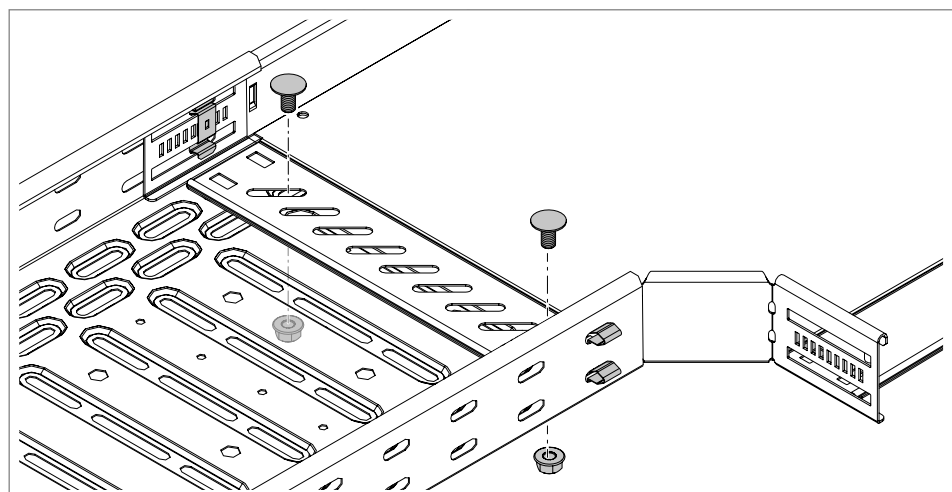
Hulpstuk op gesneden goot ② bevestigen

Variant A: hulpstuk met dubbele klem op gesneden goot bevestigen



Afb. 49: Hulpstuk met dubbele klem bevestigen

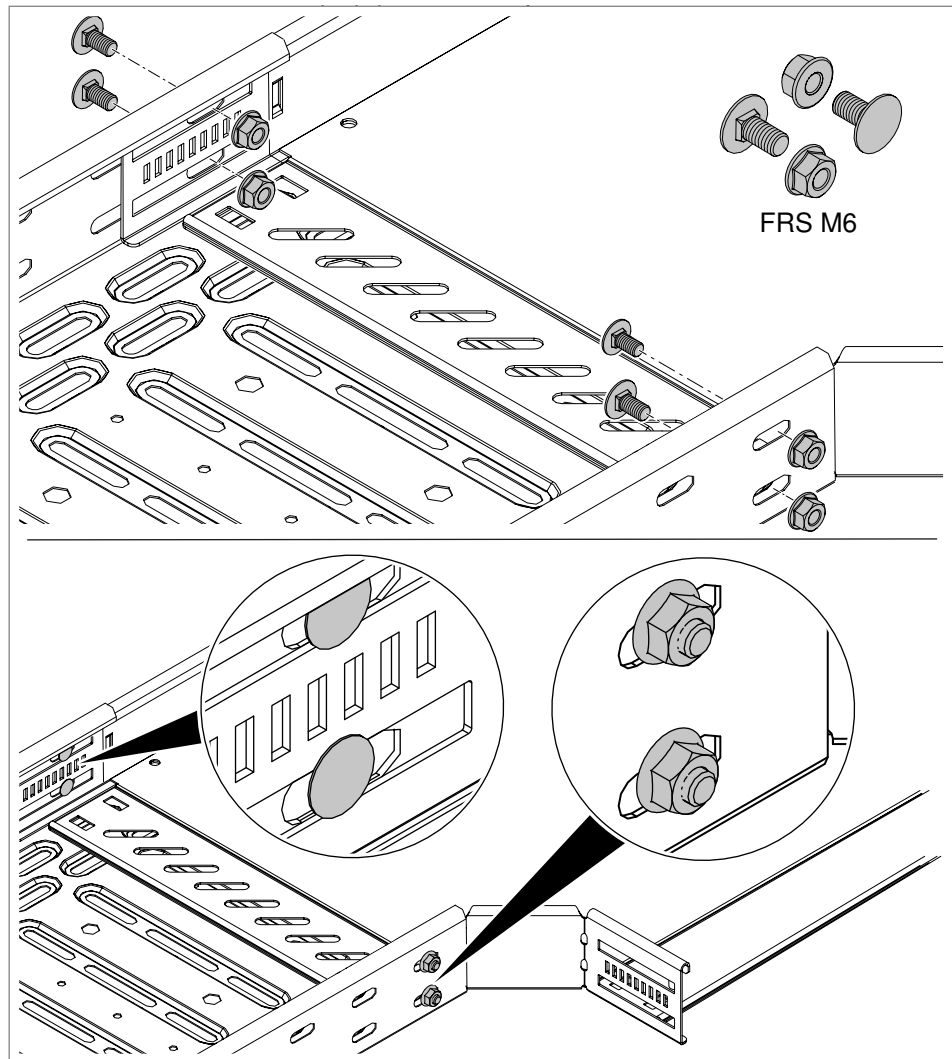
1. Veer van de dubbele klem vanaf de binnenkant van de rand door de verbinderperforatie van het hulpstuk en de kabelgoot drukken.



Afb. 50: Voegplaat vastschroeven

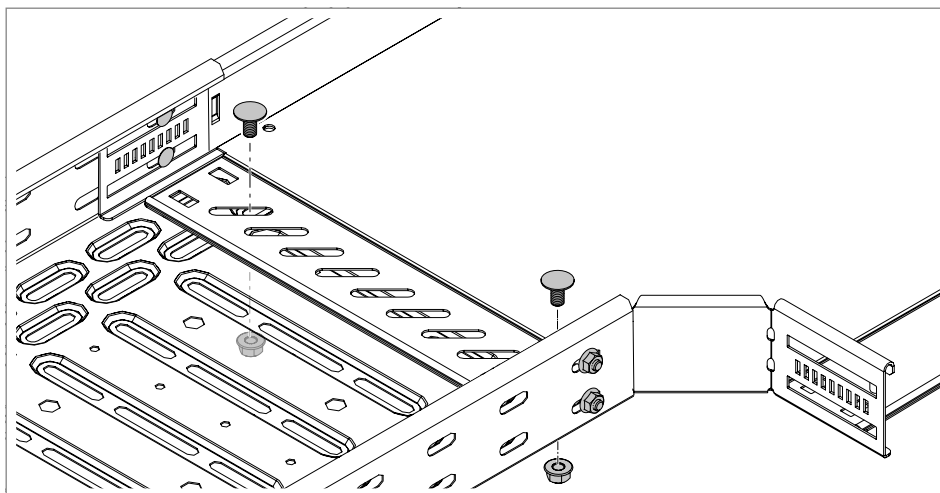
2. De voegplaat met platkopschroeven en combimoeren vastschroeven.
3. Werkstappen 1 en 2 op de overige aansluitingen herhalen.

## Variant B: hulpstuk met schroeven en contraoeren op gesneden goot bevestigen



**Afb. 51:** Hulpstuk met dubbele klem bevestigen

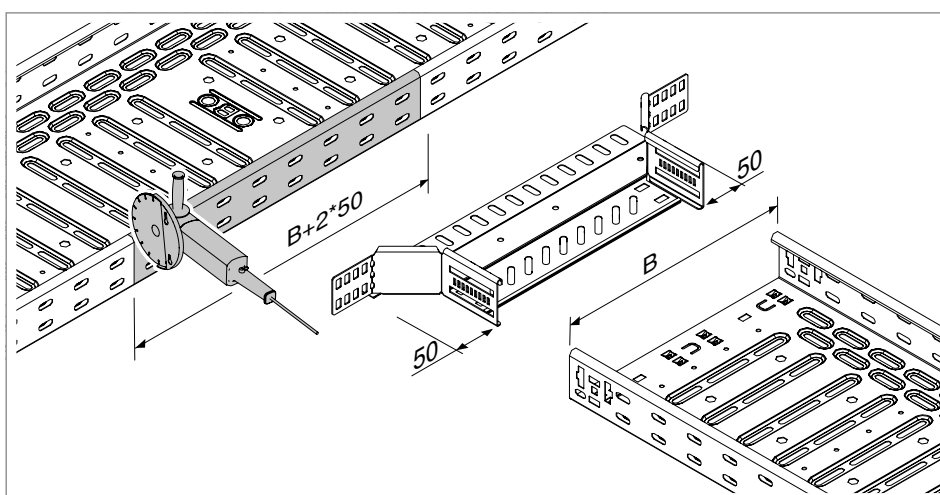
1. Platkopschroeven vanaf de binnenkant van de rand door de verbinderperforatie van het hulpstuk en de kabelgoot steken.
2. Platkopschroeven met combimoeren borgen.



**Afb. 52:** Voegplaat vastschroeven

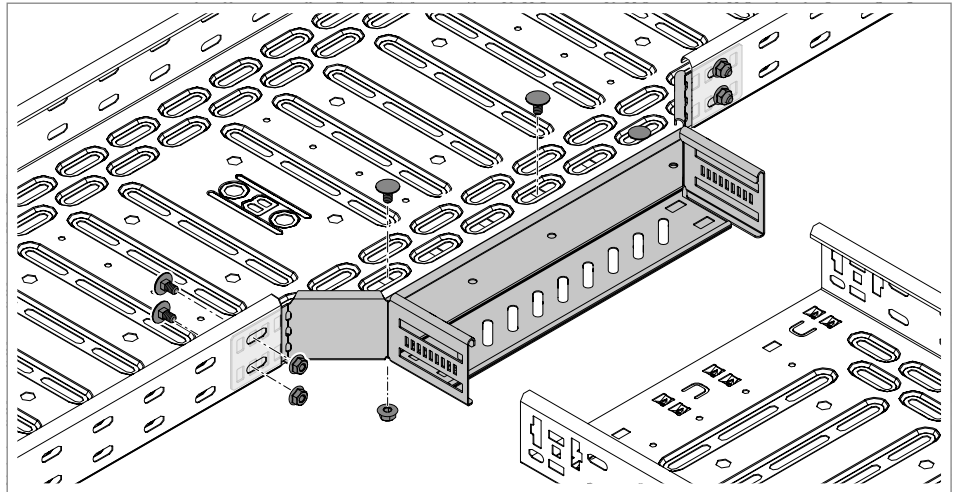
3. De voegplaat met platkopschroeven en combimoeren vastschroeven.
4. Werkstappen 1 tot en met 3 op de overige aansluitingen herhalen.

### 6.5.3 Aanbouw T-stuk als aftakking monteren



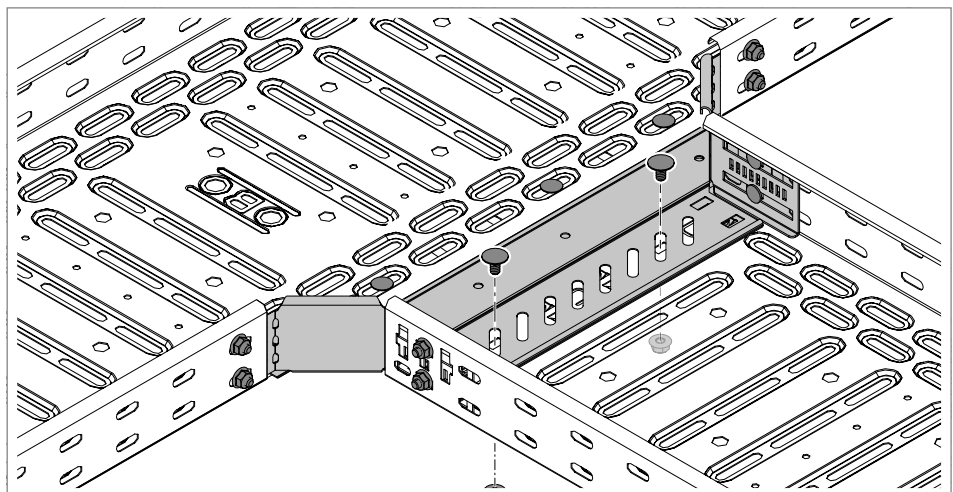
**Afb. 53:** Kabelgootrand inkepen

1. Kabelgootrand met de maat =  $B+2 \times 50$  mm inkepen.
2. Bij ongeperforeerde kabelgoten verbinderperforatie voor aanbouw-aftakstuk en voegplaat voorboren.



**Afb. 54:** Aanbouw T-stuk op doorgaande kabelgoot schroeven

3. Verbinderstrips van het aanbouw-aftakstuk op de binnenkant van de ingekeepte kabelgootrand plaatsen.
4. Aanbouw-aftakstuk aan de kabelgootrand en kabelgootbodemschroeven.



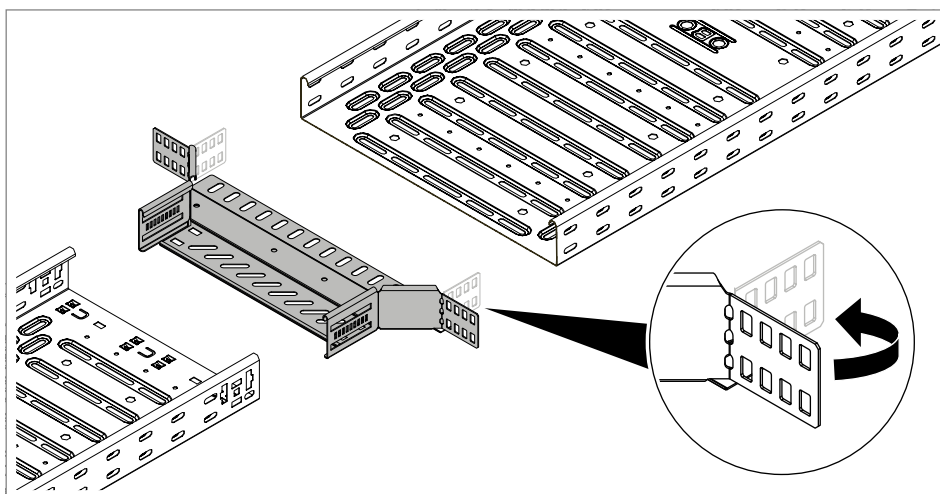
**Afb. 55:** Af te takken kabelgoot op het aanbouw-aftakstuk schroeven

5. Af te takken kabelgoot op verbinderstrips van het aanbouw-aftakstuk schuiven.
6. Kabelgoot vastschroeven of met dubbele klemmen bevestigen, zie „6.5.2 Hulpstuk monteren op bijvoorbeeld T-stuk“ op pagina 35.



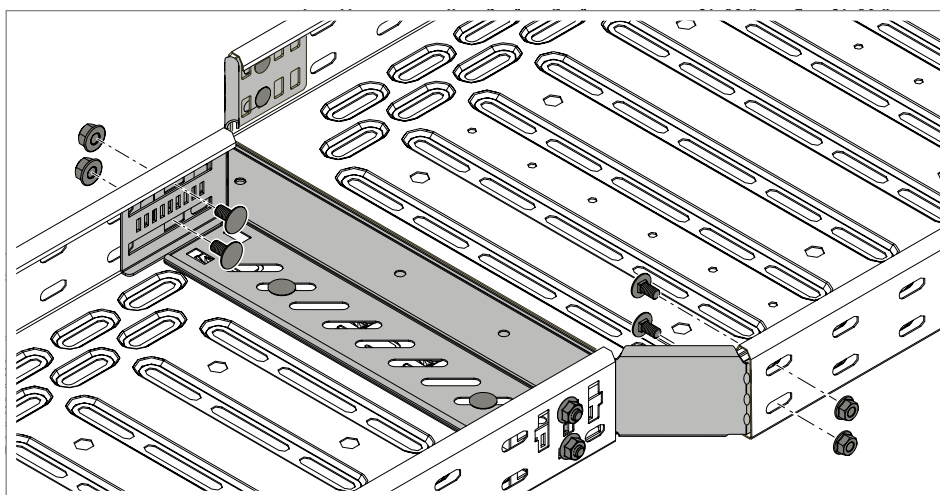
### 6.5.4 Aanbouw T-stuk als reducering monteren

Met het aanbouw-aftakstuk kunnen ook reduceringen tot 100 mm smalere kabelgoten worden uitgevoerd.



**Afb. 56:** Verbindingsstrip buigen

1. Verbindingsstrips van aanbouw-aftakstuk aan beide zijden met 90° ombuigen.
2. Indien nodig, een kabelgoot afsnijden, om een passende verbinderperforatie te krijgen.
3. Bij ongeperforeerde kabelgoten verbinderperforatie voor aanbouw-aftakstuk en voegplaat voorboren.

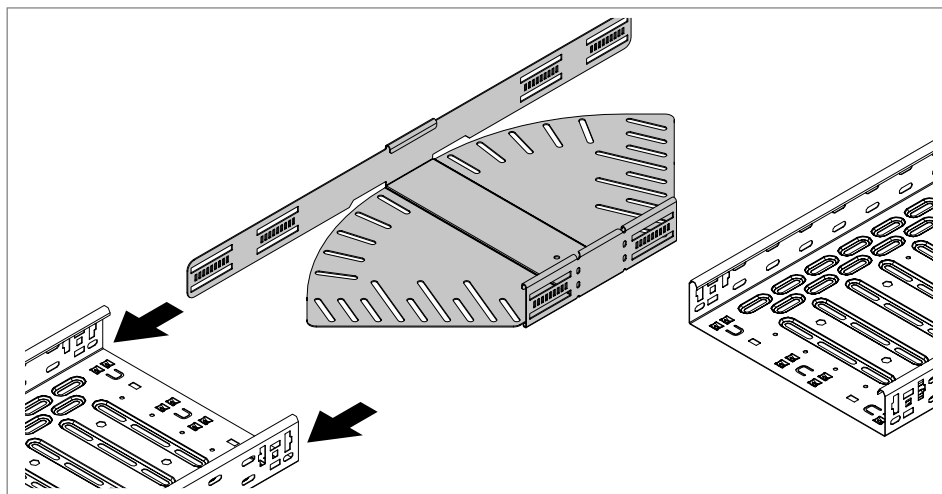


**Afb. 57:** Aanbouw-aftakstuk aan de kabelgoten schroeven

4. Verbindingsstrips van het aanbouw-aftakstuk in de kabelgoten schuiven.
5. Aanbouw-aftakstuk aan de kabelgootrand en kabelgootbodem schroeven.

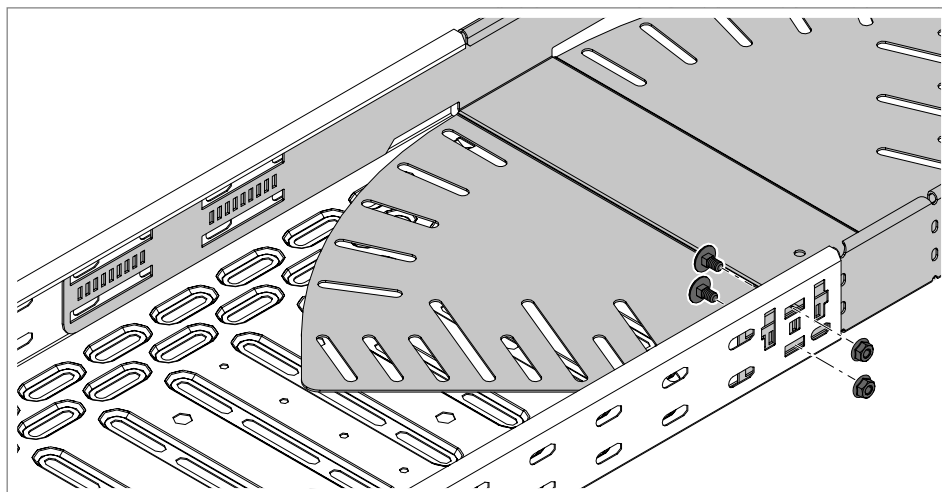
## 6.5.5 In hoek verstelbare bocht monteren

Om flexibele radius van 0-90° te realiseren, wordt de hoekverstelbare bocht gemonteerd.



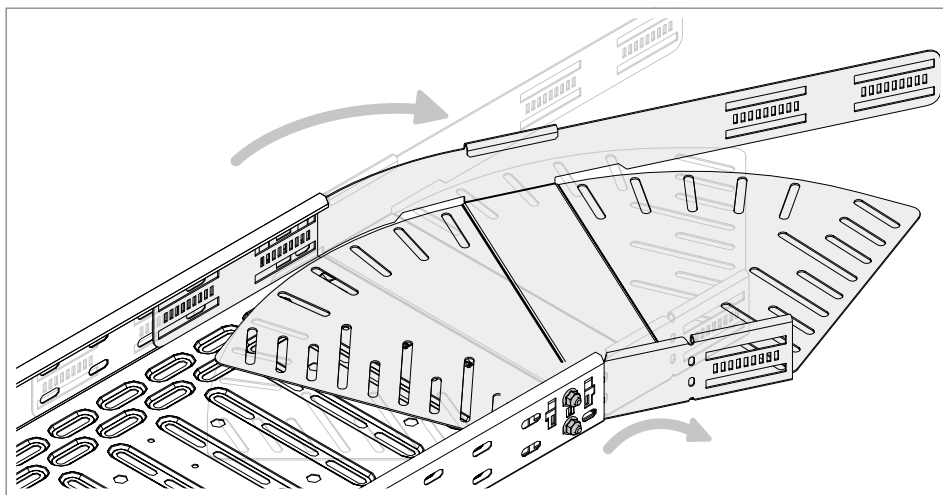
**Afb. 58:** In hoek verstelbare bocht inschuiven

1. Bocht met verbindingsstrips in eerste goot schuiven.



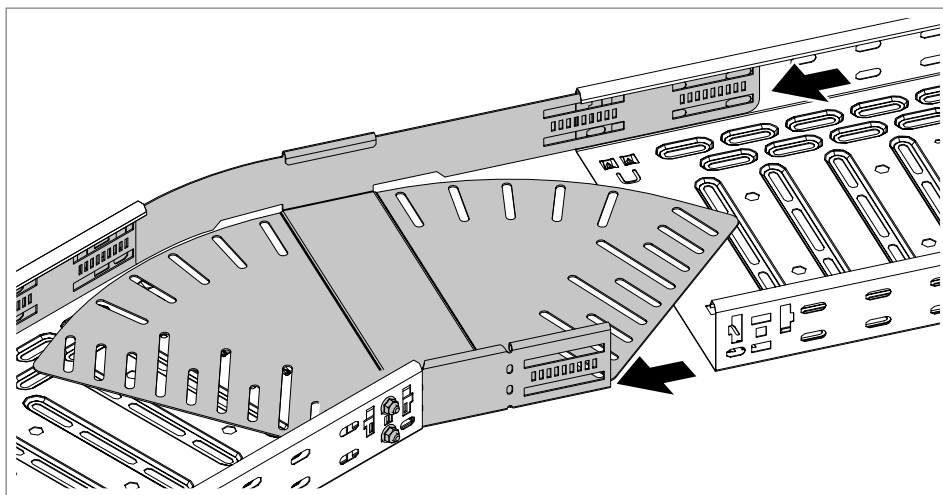
**Afb. 59:** In hoek verstelbare bocht vastzetten

2. Interne verbindingsstrips van de bocht op de goot schroeven.



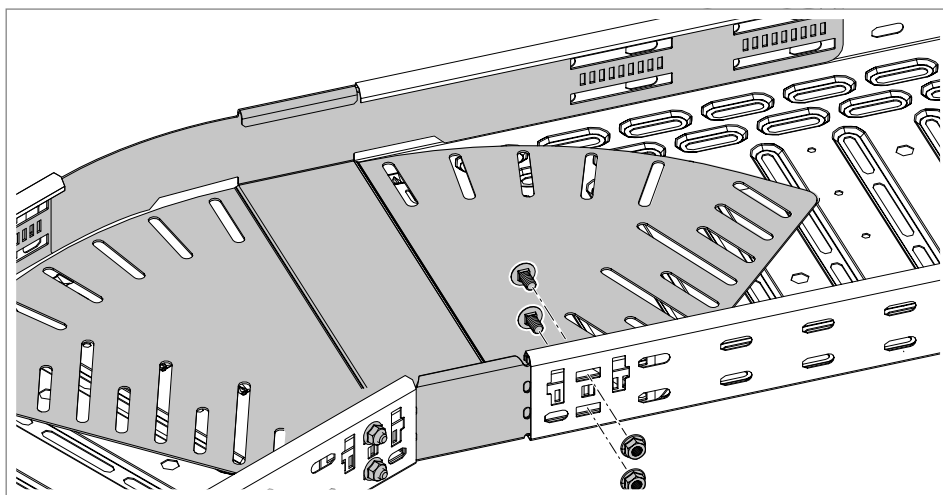
**Afb. 60:** In hoek verstelbare bocht buigen

3. Inwendige verbindingstrips onder hoek x voorbuigen.



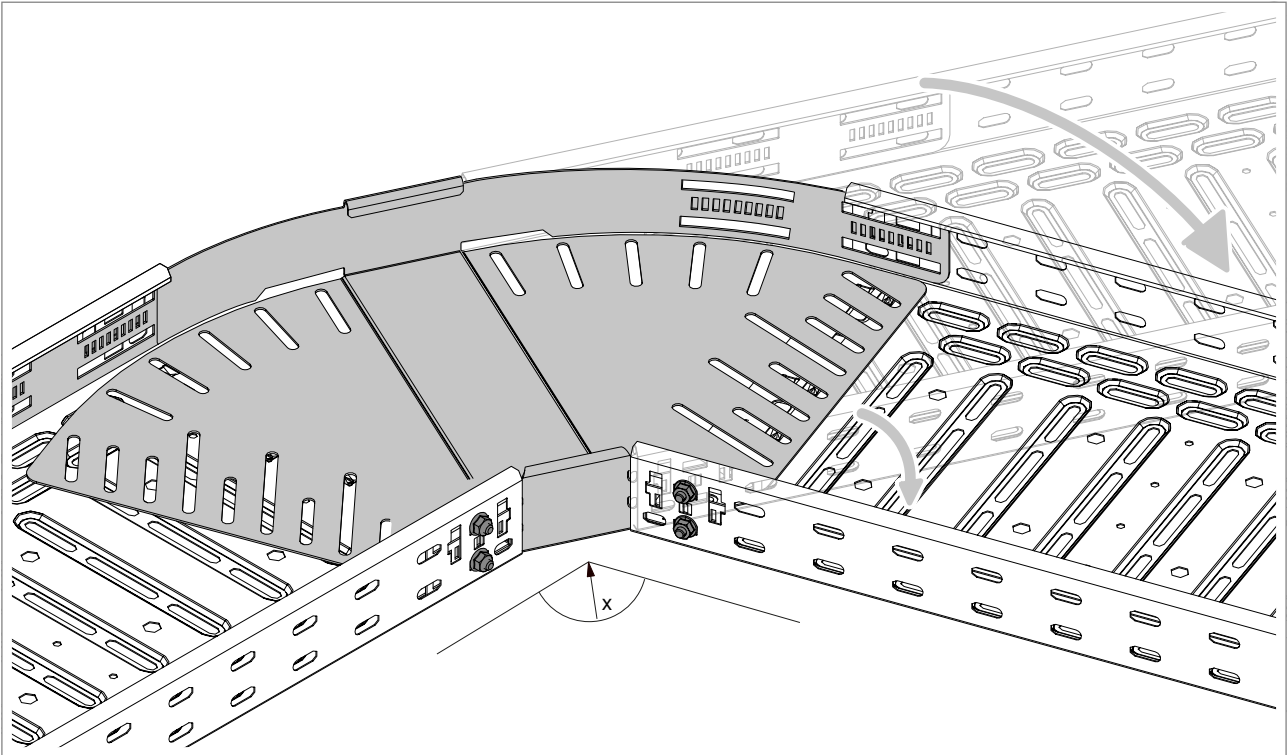
**Afb. 61:** Tweede goot op de bocht schuiven

4. Tweede goot op de verbindingstrips schuiven.



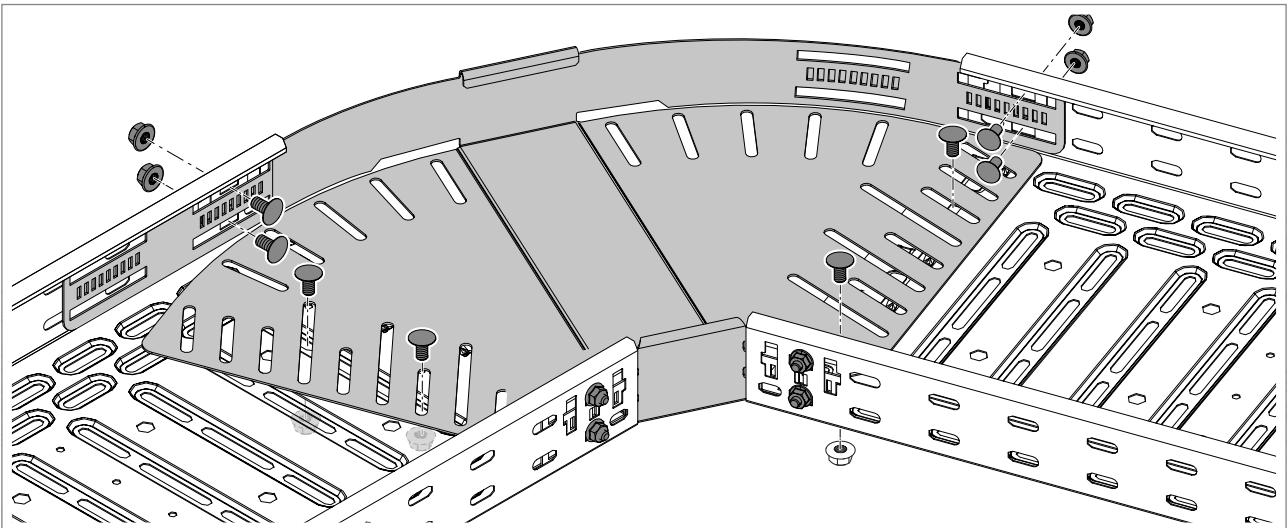
**Afb. 62:** Tweede goot op de bocht vastzetten

- Inwendige verbinder van de bocht op de tweede goot schroeven of met dubbele klem DOP bevestigen.



**Abb. 63:** Goten om inwendige verbinders buigen

- Tweede goot of als alternatief de beide goten om de inwendige verbindingsstrips buigen, om de uiteindelijke hoek  $x$  in te stellen.

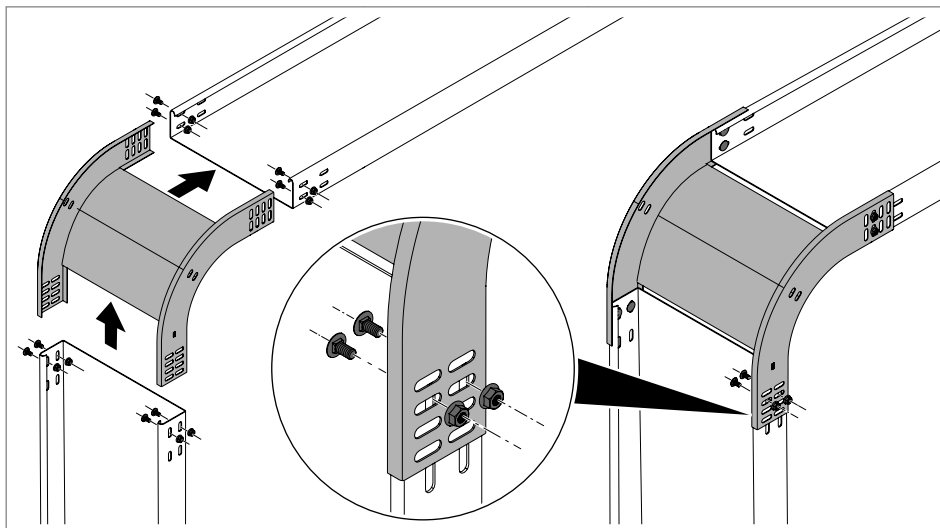


**Abb. 64:** Verbinders en voegplaten op de goten schroeven

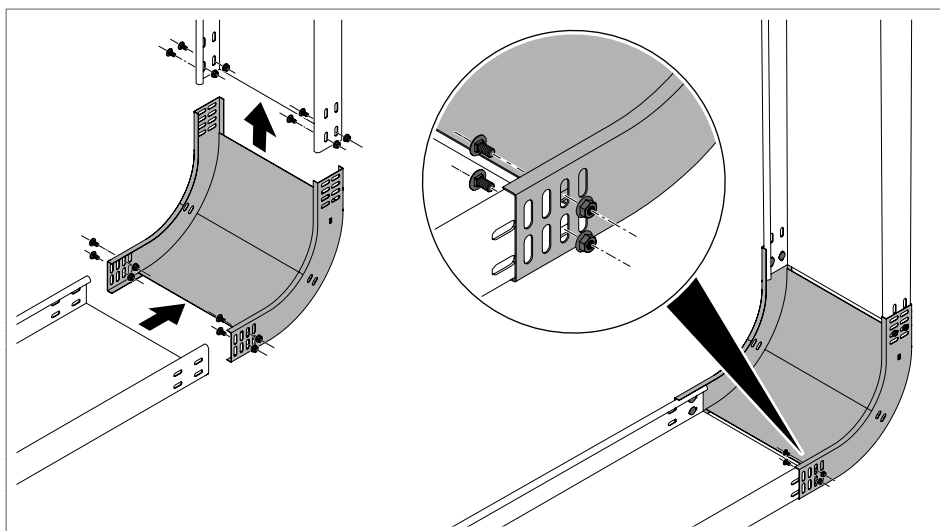
- Buitenste verbinder van de bocht op de goten schroeven of met dubbele klem DOP bevestigen.
- Uiteinden van de bocht op de goten schroeven.

### 6.5.6 Val- en stijgstuk monteren

Om kabels onder een hoek van 90° verticaal te installeren, worden verticale bochten dalend of stijgend toegepast. Verticale bochten zijn in de breedten 100 – 600 mm leverbaar. Verticale bochten hebben een verbindingsperforatie en worden met platkopschroeven FRS M6 en combimoeren vastgeschroefd.



**Afb. 65:** Dalende verticale bocht monteren

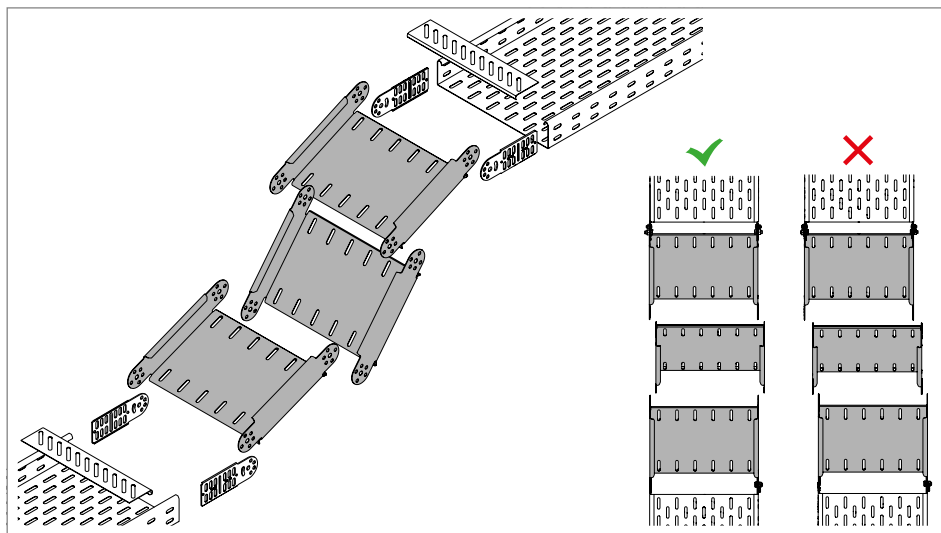


**Afb. 66:** Stijgende verticale bocht monteren

1. Verticale bocht op de eerste kabelgoot schuiven. Daarbij liggen de kabelgootranden binnen de verticale bocht.
2. Verticale bocht op de eerste kabelgoot schroeven.
3. Tweede kabelgoot in de verticale bocht schuiven.
4. Verticale bocht op de tweede kabelgoot schroeven.

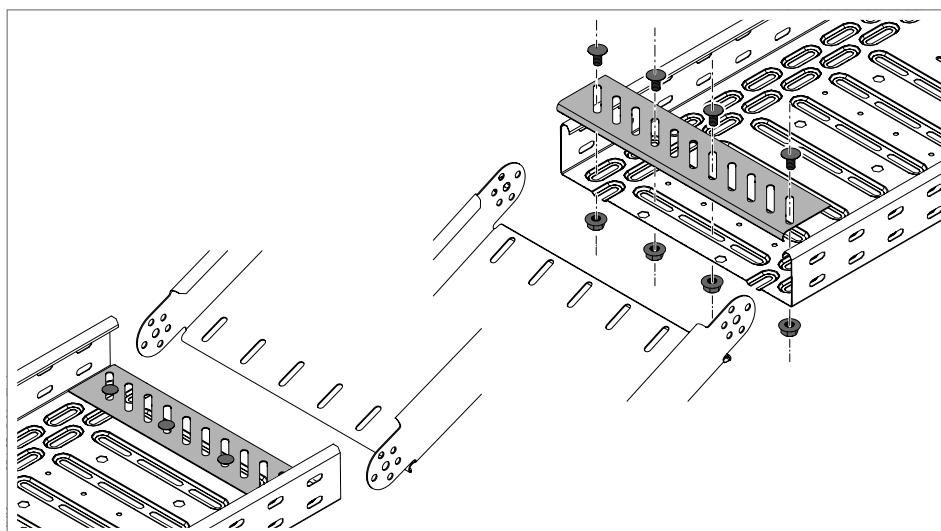
### 6.5.7 Scharnier bochtelement monteren

Om hoogteveranderingen met flexibele bochten te realiseren, worden scharnier bochtelementen gebruikt. Scharnier bochtelementen worden met een halve scharnierverbinder en platkopschroeven FRS M6 en combimoeren op de kabelgoot gemonteerd. Scharnier bochtelementen worden onderling met scharnierschroeven SKS M8x16 en borgschroeven verbonden. De hoeken kunnen flexibel worden ingesteld. Op de kabelgootuiteinden worden bodemeindplaten gemonteerd, om schade aan de kabels te vermijden.



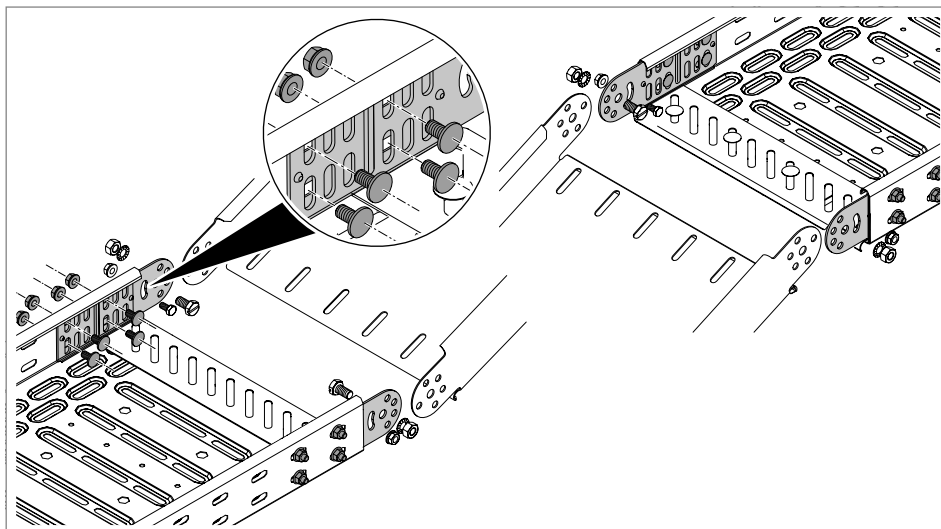
**Afb. 67:** Scharnier bochtelement met halve scharnierverbinder en bodemeindplaat

**Opmerking!** *Scharnier bochtelementen altijd afwisselend verzet onderling combineren, om eenzijdige richtingsverandering te vermijden.*



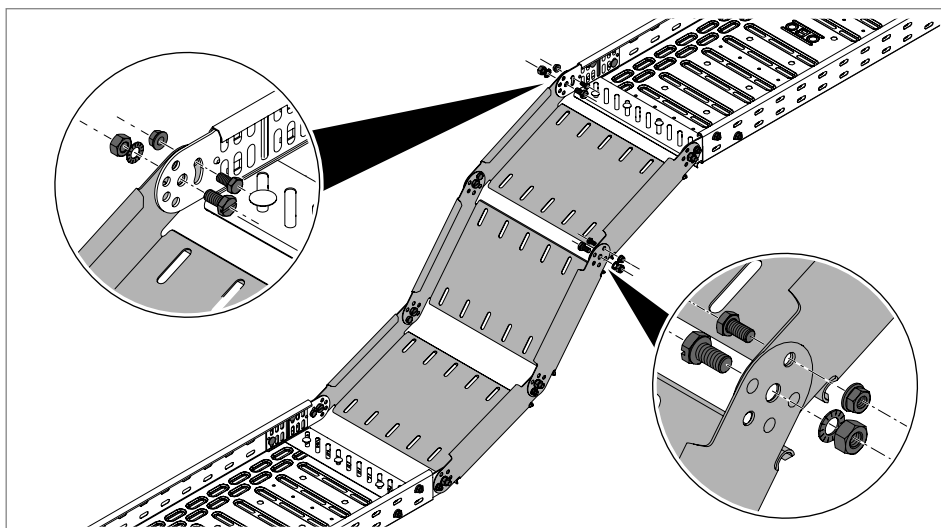
**Afb. 68:** Bodemeindplaat monteren

1. Bij ongeperforeerde gesneden kabelgoten verbinderperforatie voor scharnierverbinder en bodemeindplaat voorboren.
2. Bodemeindplaat op kabelgootbodem vastschroeven.



**Afb. 69:** Scharnierverbinder op kabelgoten monteren

3. Scharnierverbinder aan de binnenkant van de rand schroeven.



**Afb. 70:** Scharnier bodemelement monteren

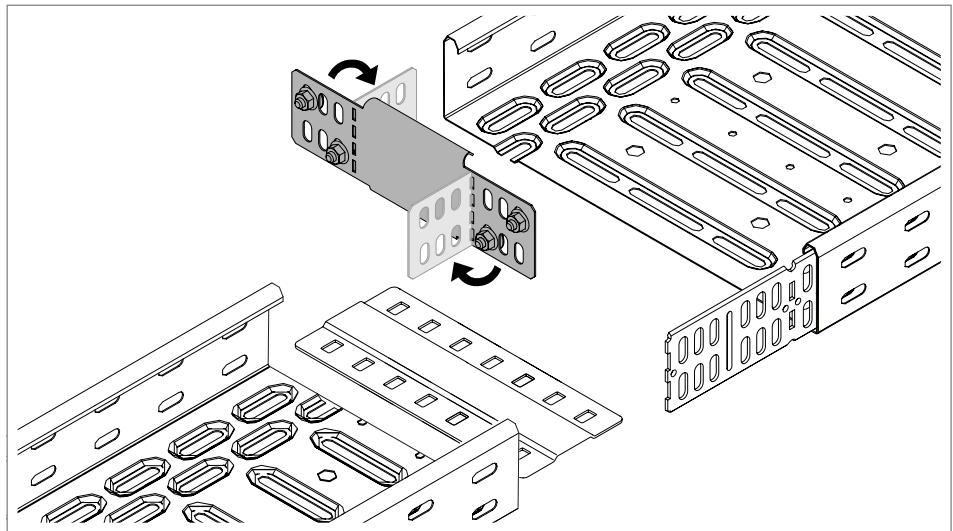
4. Scharnier bochtelementen aan scharnierverbinder met scharnierschroeven SKS M8x16 bevestigen.
5. Hoek instellen.
6. Borgschroeven in sleufgat of andere beschikbare boring vastschroeven.
7. Overige scharnier bochtelementen met scharnierschroeven en borgschroeven monteren.

### 6.5.8 Reduceerhoek/eindafsluitplaat monteren

Om goten in breedte te reduceren of compleet af te sluiten, worden verloopstukken/eindafsluitplaten gebruikt. Verloopstukken/eindafsluitplaten hebben een verbindingperforatie en worden met platkopschroeven FRS M6 en combimoeren vastgeschroefd.

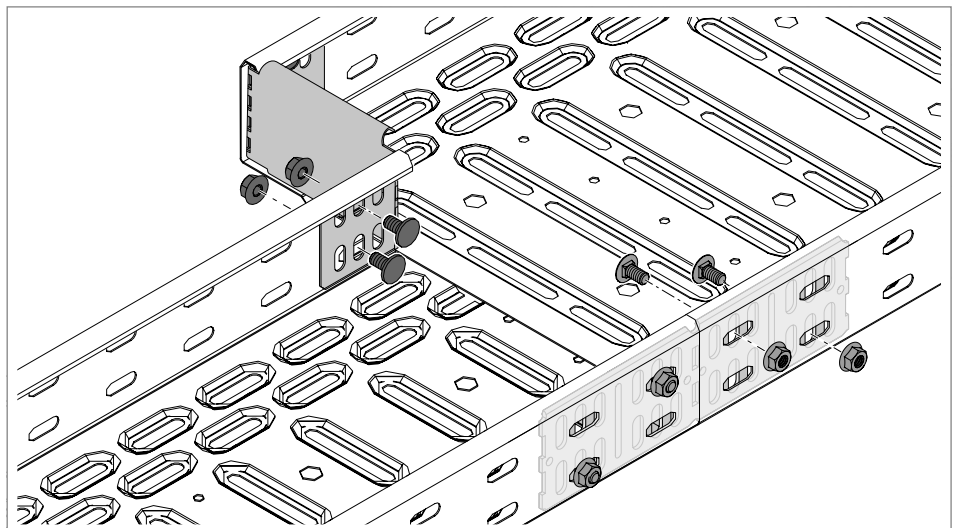
#### Verloopstuk monteren

1. Bij ongeperforeerde, gesneden kabelgoten verbinderperforatie voor verbinder, verloopstuk en voegplaat voorboren.



**Afb. 71:** Reduceerhoek buigen

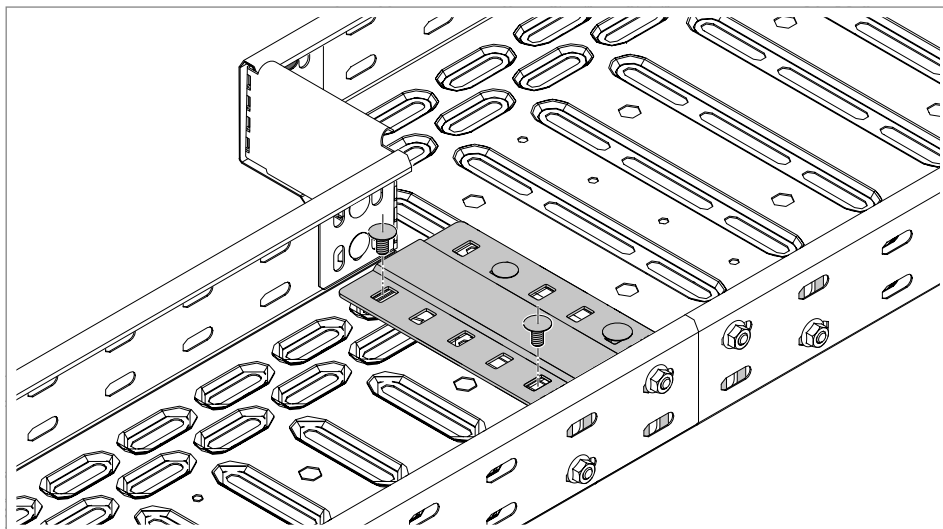
2. Strips op verloopstuk met 90° buigen.



**Afb. 72:** Koppel- en hoekverbinder en reduceerhoek

3. Koppel- en hoekverbinder RWVL op binnenzijde rand vastschroeven.
4. Verloopstuk aan de binnenkant van de rand schroeven.



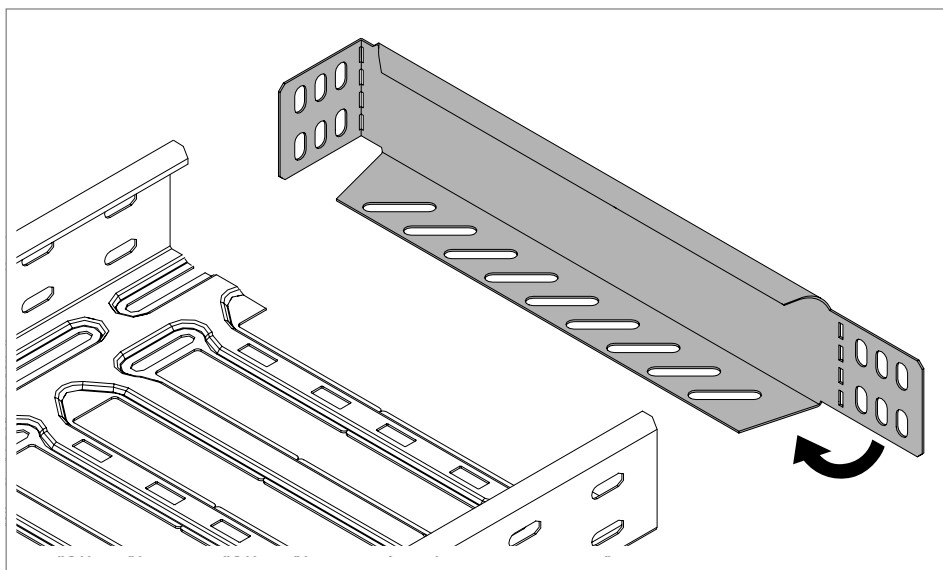


**Afb. 73:** Voegplaat vastschroeven

5. Voegplaat vastschroeven.

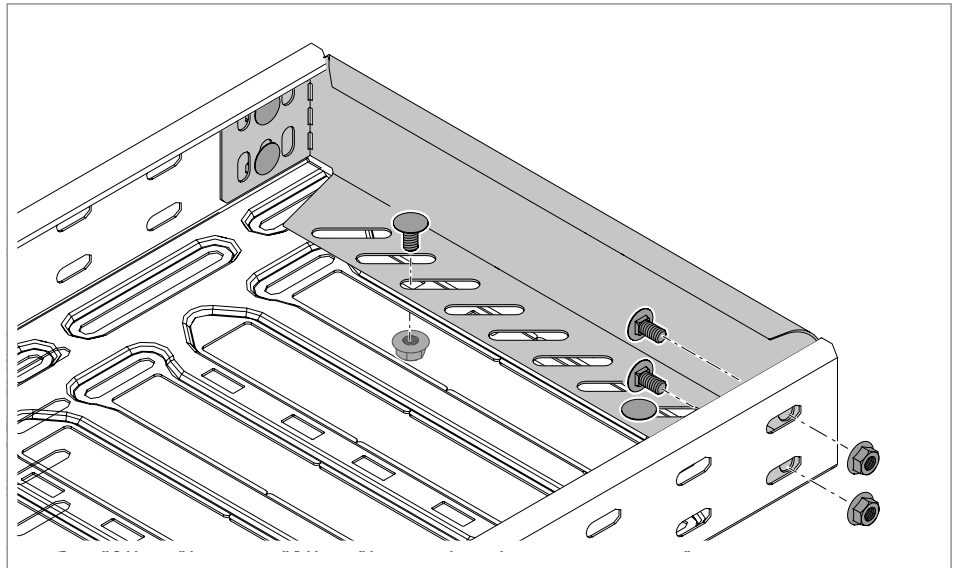
### Eindafsluitplaat monteren

1. Bij ongeperforeerde gesneden kabelgoten montagegaten voorboren.



**Afb. 74:** Strip buigen

2. Strips op eindafsluiting met 90° naar binnen buigen.



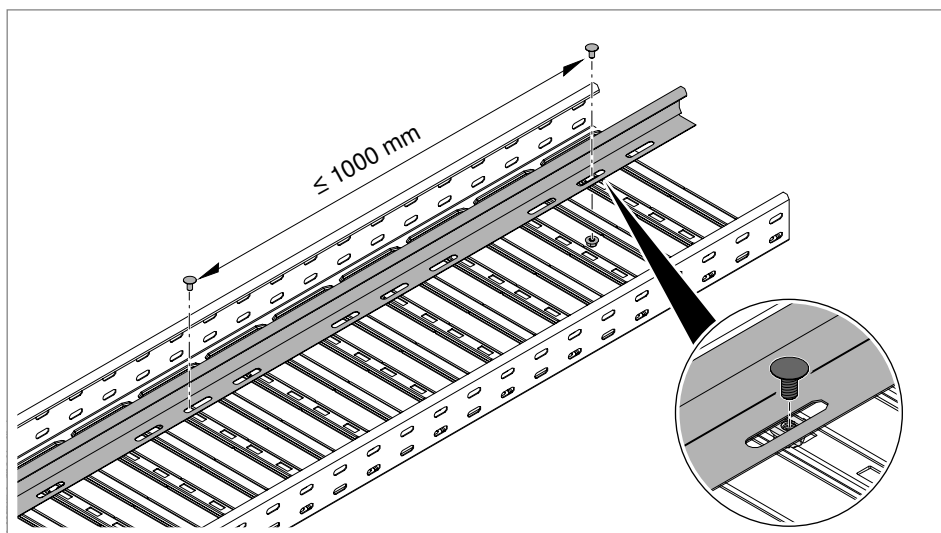
**Afb. 75:** Eindafsluitplaat monteren

3. Eindafsluitplaat in kabelgoot schuiven. Strips liggen daarbij tegen de binnenkant van de rand en op de kabelgootbodem.
4. Eindafsluitplaat vastschroeven.

## 6.6 Scheidingsschot monteren

Om leidingen met verschillende functies of spanningen in een kabelgoot te installeren en te scheiden, worden scheidingsschotten toegepast. Scheidingsschotten worden met platkopschroeven FRS M6 en combimoeren in de kabelgoot gemonteerd. Als alternatief kan bij het goottype RKSM het klemstuk KS KR worden toegepast.

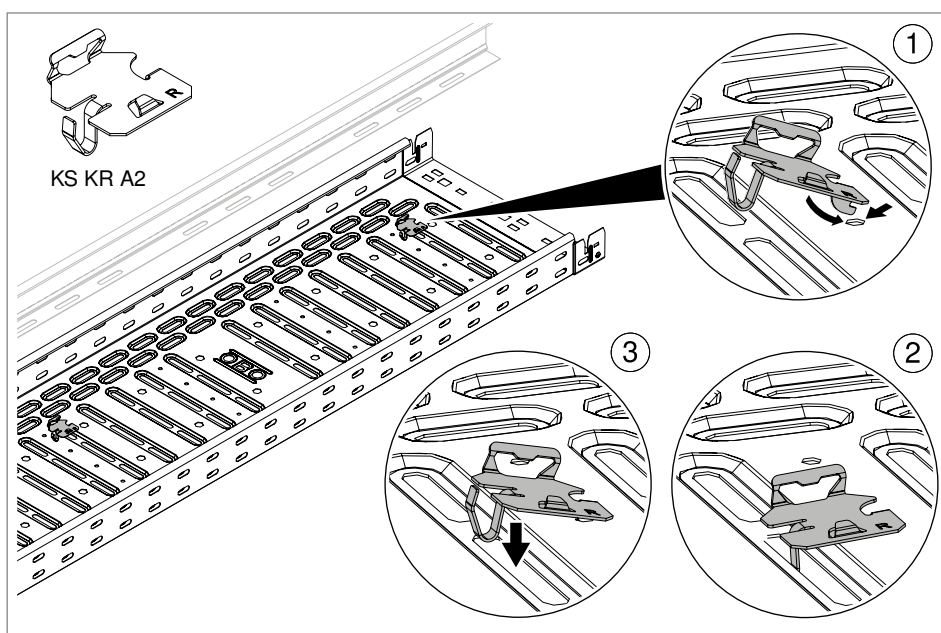
### 6.6.1 Scheidingsschot vastschroeven



Afb. 76: Scheidingsschot vastschroeven

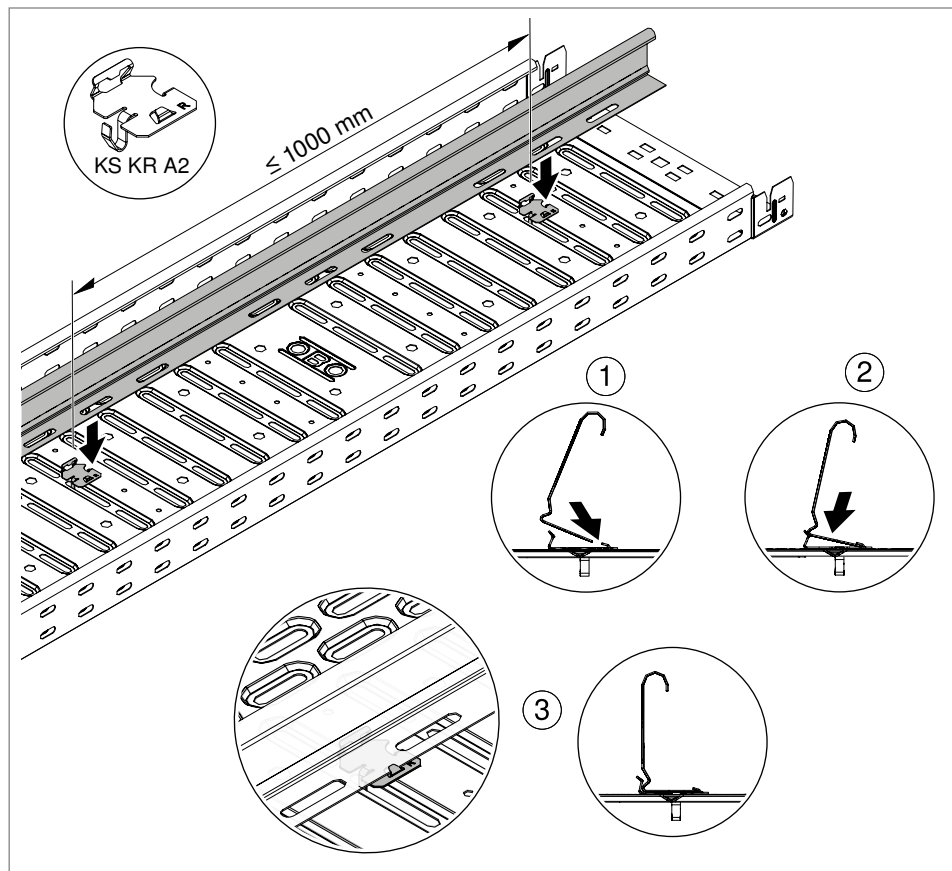
1. Bij ongeperforeerde kabelgoten montagegaten voorbereiden.
2. Scheidingsschot vastschroeven.

### 6.6.2 Scheidingsschot met klemstuk monteren bij RKSM



Afb. 77: Klemstuk voor scheidingsschot plaatsen

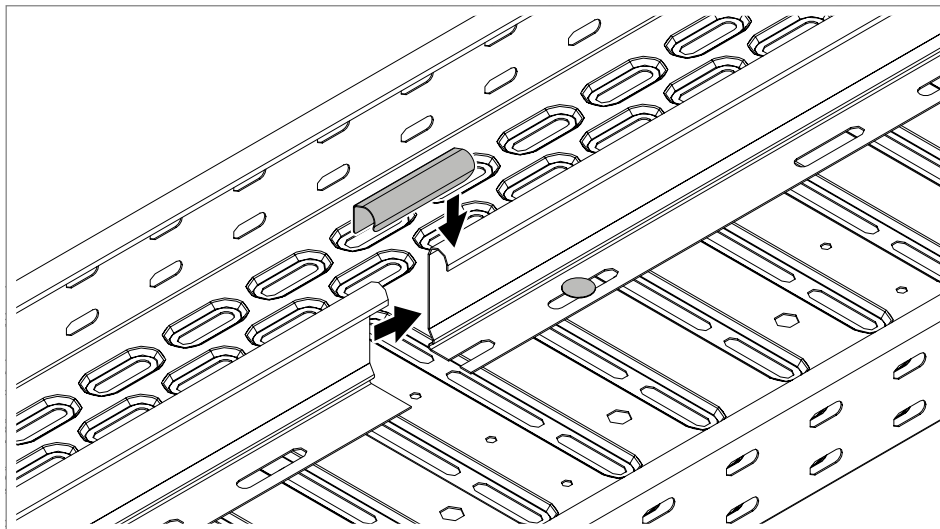
1. Hoekstrip van het klemstuk schuin in de perforatie in de kabelgootbodem plaatsen (①).
2. Klemstuk naar beneden drukken, om veerelement van het klemstuk in het sleufgat van de kabelgootbodem vast te klikken (② + ③).



**Afb. 78:** Scheidingsschot in klemstuk plaatsen

3. Scheidingsschot schuin onder de strip op het klemstuk schuiven (①).
4. Scheidingsschot in klemstuk vastklikken (② + ③)

### 6.6.3 Scheidingsschotten met verbinder verbinden



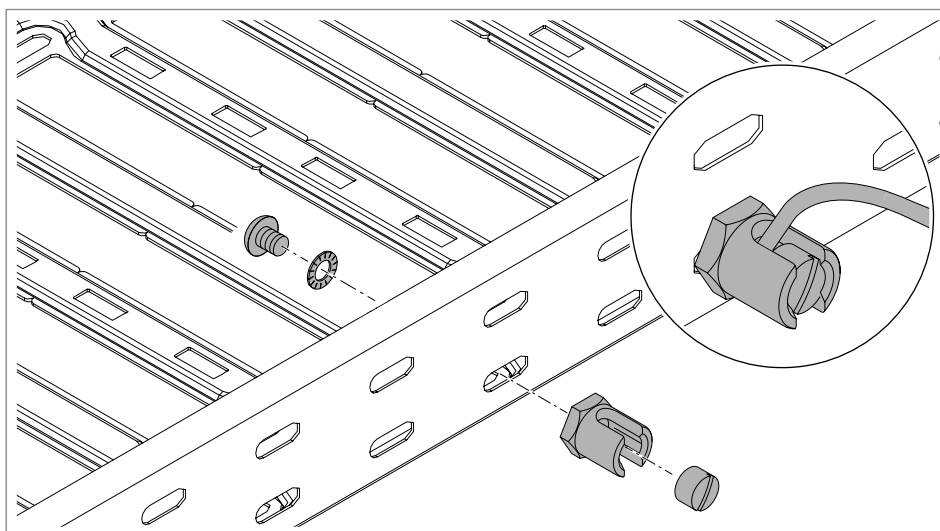
**Afb. 79:** Scheidingsschotten verbinden

1. Scheidingsschotten aan elkaar monteren.
2. Verbinder voor scheidingsschot op uiteinde klemmen.

## 6.7 Potentiaalvereffening maken

**Opmerking!** *Wij adviseren, het klikbare kabelgootsysteem in de potentiaalvereffening op te nemen.*

De potentiaalvereffening wordt via een aardklem uitgevoerd.



**Afb. 80:** Aardingsklem monteren

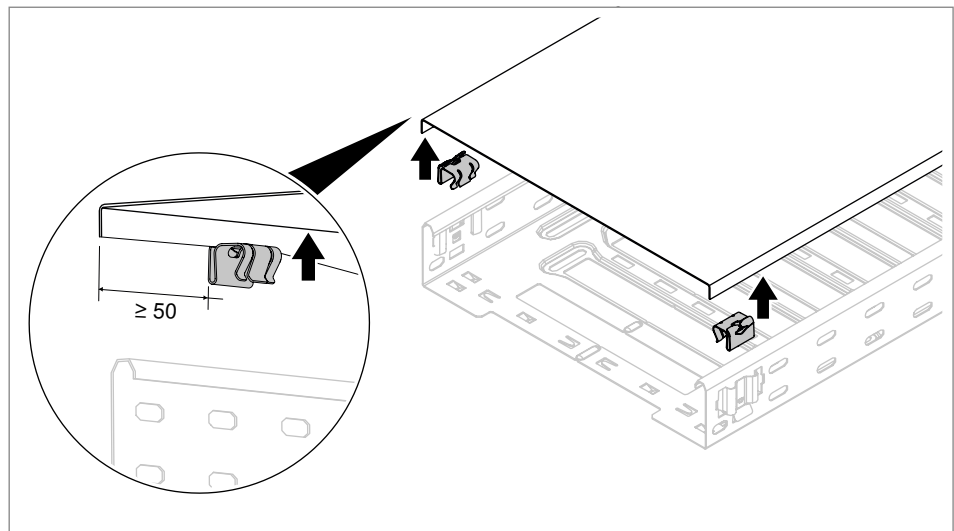
1. Gat in kabelgootrand boren, indien niet aanwezig.
2. Aardingsklem op kabelgoot rand met schroef FRSB 6x12 schroeven.
3. Aardingsklem met algemene potentiaalvereffening elektrisch verbinden.

## 6.8 Deksel monteren

Deksels kunnen als volgt worden gemonteerd:

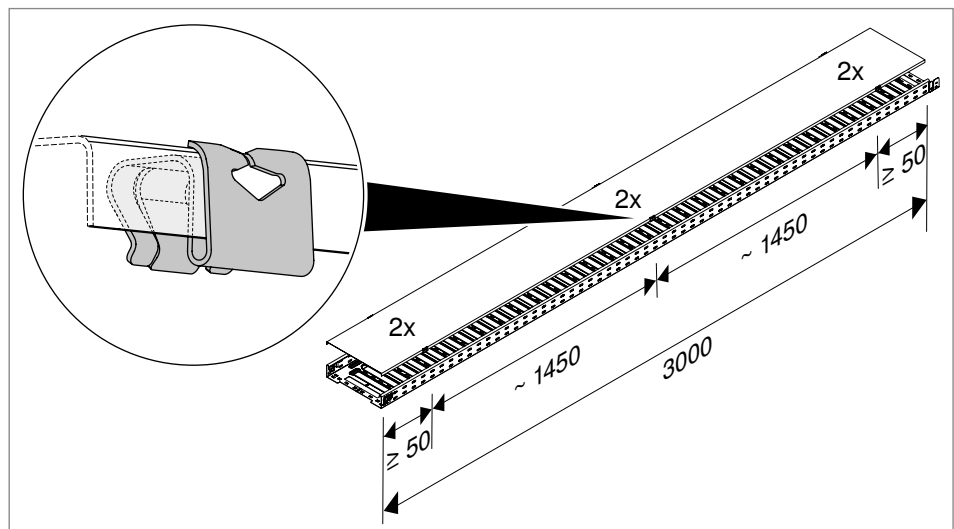
- met dekselklemmen
- met naderhand gemonteerde draaigrendels
- met voorgemonteerde draaigrendels

### 6.8.1 Deksel met dekselklem monteren



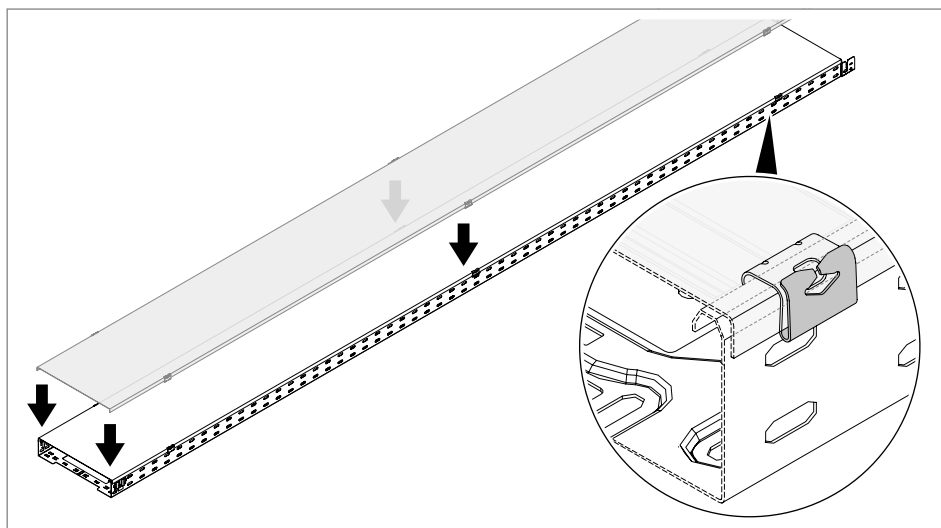
**Afb. 81:** Dekselklem op deksel klemmen

1. Dekselklem op dekselrand klemmen. Afstand tot de voorkant minimaal 50 mm.



**Afb. 82:** Verdeling van benodigde aantal dekselklemmen

2. Per deksellengte 3000 mm minimaal 3 x 2 dekselklemmen monteren. Afstand tussen de klemmen circa 1450 mm.



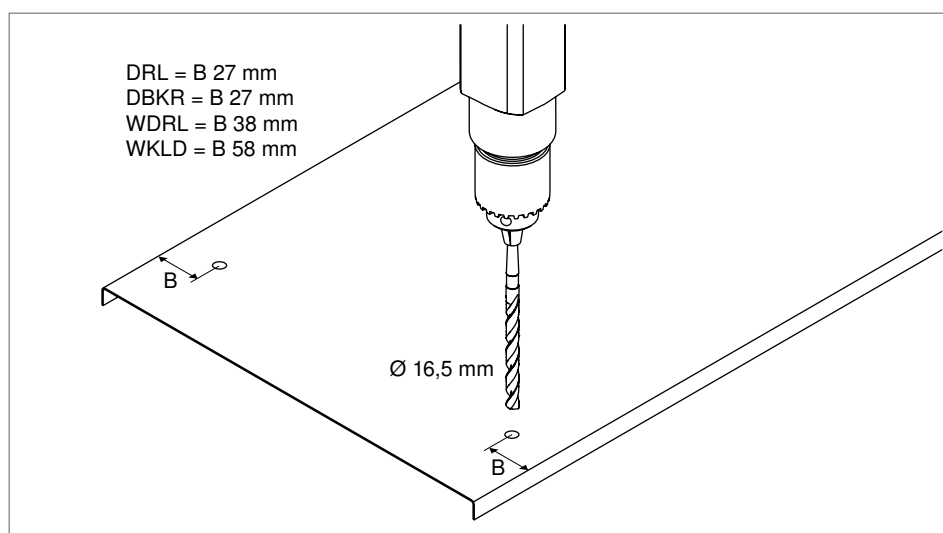
**Afb. 83:** Deksel opklikken

3. Deksel met dekselklemmen op kabelgootrand klikken.

### 6.8.2 Deksel met draaigrendel monteren

Draaigrendels zijn in de fabriek voorgemonteerd of kunnen bij ongeperforeerde deksels naderhand worden gemonteerd. Afhankelijk van het type wordt de draaigrendel op de deksel geschroefd of geklonken. In beide gevallen moeten de gaten in de deksel worden voorgeboord. De deksel wordt op dezelfde wijze op de kabelgoot gemonteerd met voorge-monteerde draaigrendels als met naderhand gemonteerde draaigrendels.

#### Draaigrendel monteren

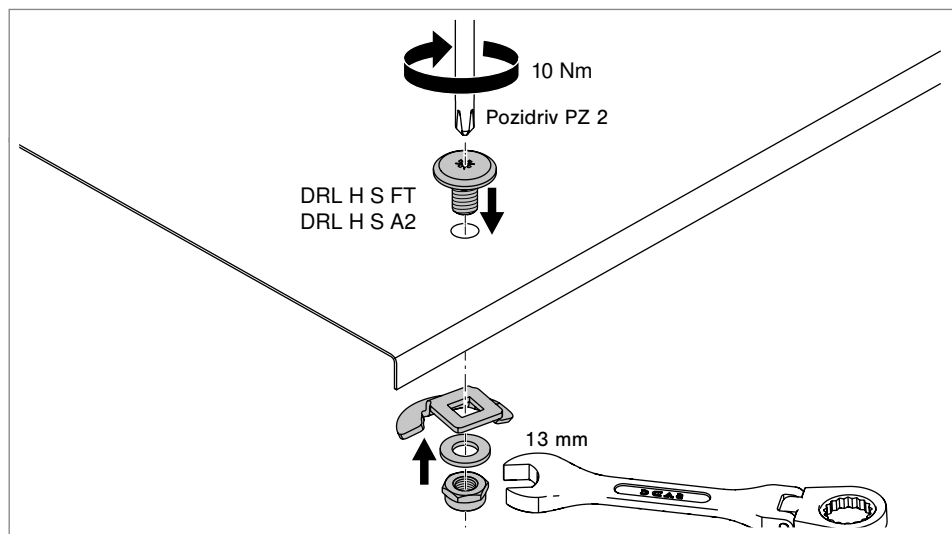


**Afb. 84:** Deksel voorbereiden

1. Deksel voorbereiden. Afstand B tot de rand afhankelijk van het type deksel.

**Opmerking!** *Bij de hulpstukdeksels zijn in de fabriek merkpunten ingestanst, die de passende locaties voor het monteren van extra draaigrendels aangeven.*

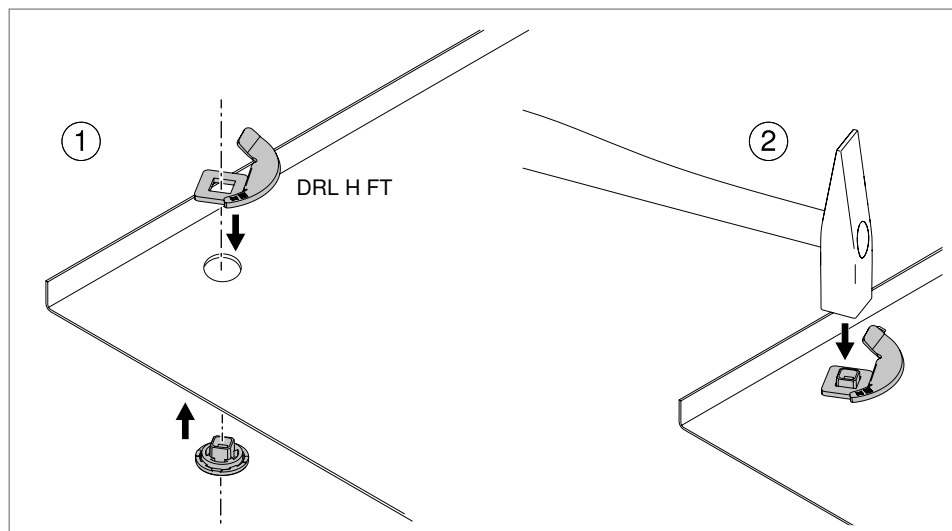
2. Draaigrendel knop via de bovenkant van het deksel door de boring steken.



**Afb. 85:** Draaigrendel schroeven

3. Draaigrendel en zeskantmoer op de onderkant van de deksel met vulring en draaigrendelknop vastschroeven.

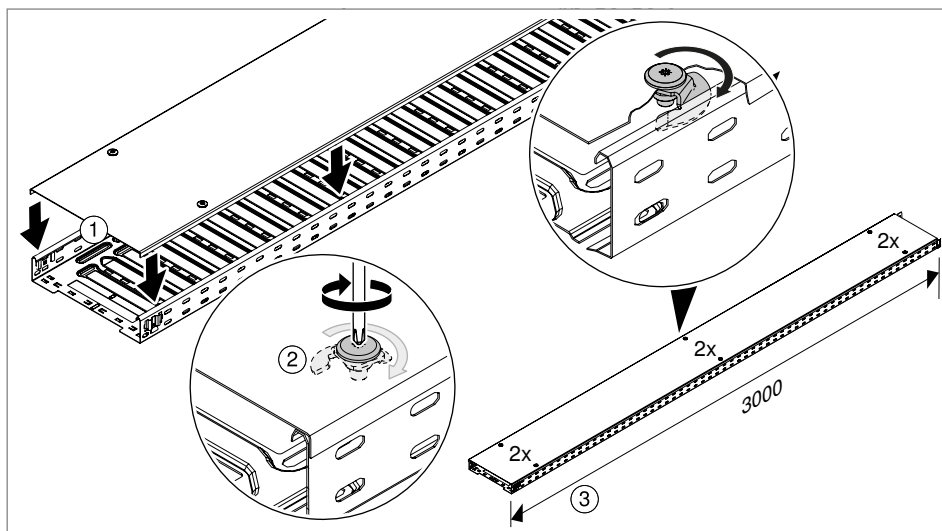
**Of:**



**Afb. 86:** Draaigrendel klinken

4. Draaigrendel op de onderkant van de deksel met draaigrendelknop vastklinken.





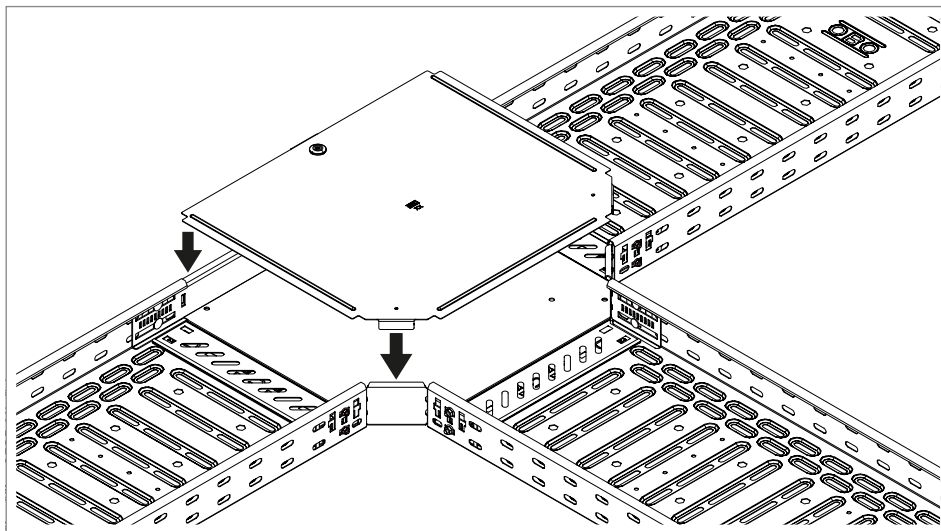
**Afb. 87:** Deksel met draaigrendel monteren

5. Per deksellengte 3000 mm minimaal 3 x 2 draaigrendels monteren.
6. Deksel op kabelgoot plaatsen.
7. Draaiknop met schroevendraaier op kabelgoot borgen.

### 6.8.3 Hulpstukdeksel monteren

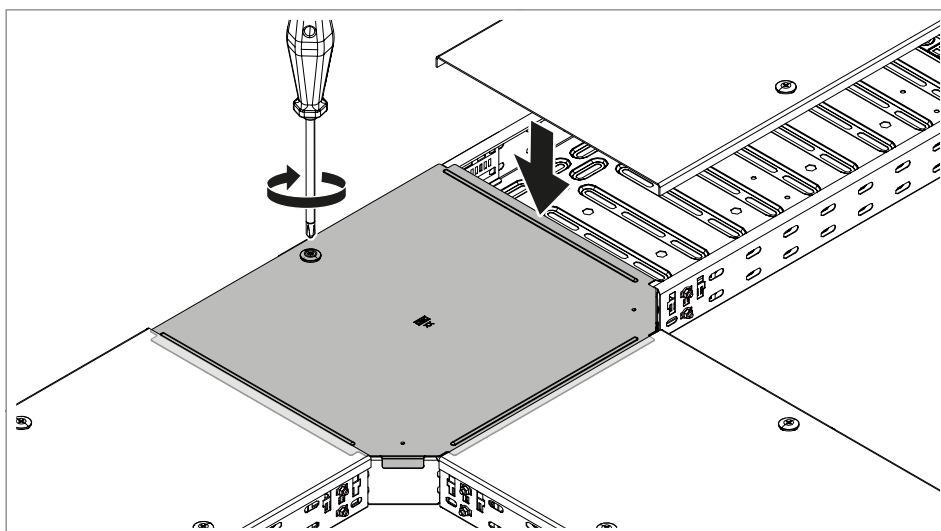
De hulpstukdeksels worden afhankelijk van het hulpstuk met geen, 1 of meerdere voorgemonteerde draaigrendels geleverd. Vanwege de speciale plaatvorm wordt het hulpstukdeksel bovendien of uitsluitend door de geplaatste trajectdeksel vastgehouden. De montage van extra draaigrendels verloopt zoals in hoofdstuk „6.8.2 Deksel met draaigrendel monteren“ op pagina 59 is beschreven.

**Opmerking!** *Bij de hulpstukdeksels zijn in de fabriek merkpunten ingestanst, die de passende locaties voor het monteren van extra draaigrendels aangeven.*



**Afb. 88:** Hulpstukdeksel plaatsen

1. Hulpstukdeksel op hulpstuk plaatsen, zodat de strips buiten tegen de rand aanliggen.



**Afb. 89:** Hulpstukdeksel met traject deksels borgen

2. Draaigrendel borgen.
3. Traject deksel zodanig plaatsen, dat de plaatuiteinden van het hulpstukdeksel worden afgedekt.

## 7 Systeem onderhouden

Stabiliteit en functie van de klikbare kabelgootsystemen kunnen door externe invloeden, zoals bijv. beschadigingen of machinetrillingen, worden beïnvloed.

Losse verbindingselementen moeten worden nagetrokken en beschadigde delen moeten worden vervangen. De verbinding met de algemene potentiaalvereffening moet constant intact zijn en daarom regelmatig worden gecontroleerd.

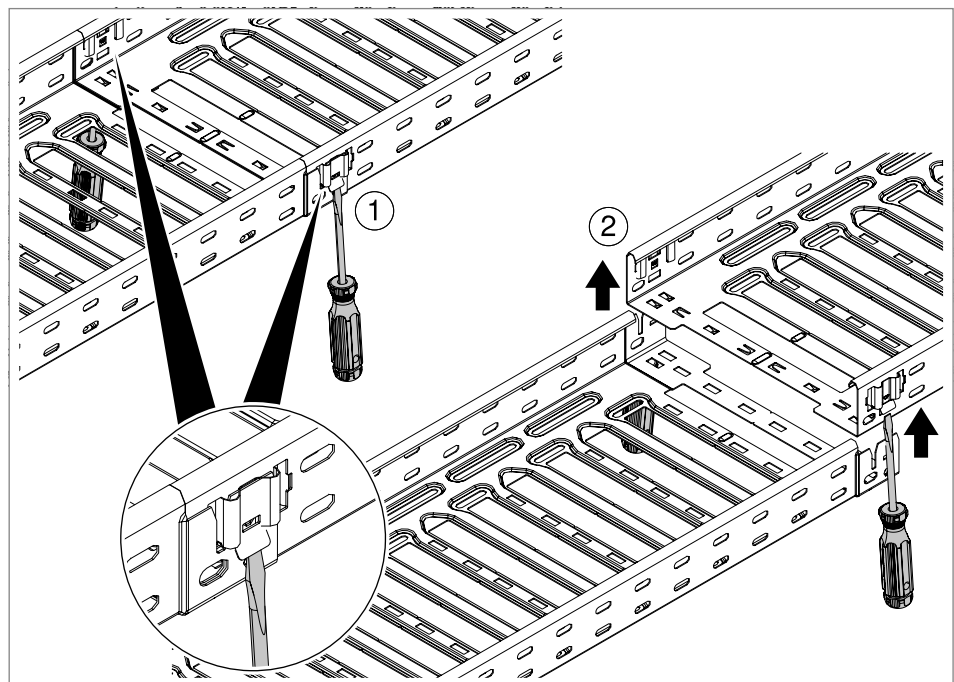
## 8 Systeem demonteren

Demontage van alle elementen van de kabelgootsystemen volgt in omgekeerde volgorde van de montage.

Voor de demontage van de deksels, die met dekselklemmen zijn gemonteerd, kan een dekselheffer (artikelnr. 6049285) worden gebruikt.

### 8.1 Magic-klikverbinding losmaken

De verbinding kan met een schroevendraaier weer worden losgemaakt.



**Afb. 90:** Klikverbinding Magic weer losmaken

1. Schroevendraaier aan beide zijden van de goot onder het veerelement drukken.
2. Kabelgoot naar boven weghalen.

## 9 Afvalscheidingsystemen

Houd de lokale afvalverwerkingsvoorschriften aan.

- Metaal: als oud metaal
- Kunststof delen: als kunststof
- Verpakking: als huisvuil/als metaal (afhankelijk van type verpakking)

## 10 Technische gegevens

G = galvanisch verzinkt

FT = vuurverzinkt

CuCn37 = messing

F = thermisch verzinkt

A2 = roestvast staal

DD = Double Dip-verzinking

FS = bandverzinkt

A4 = roestvast staal

### Kabelgoten lengte 3050 mm

Aanduiding	Type	Zijhoogte mm	breedte mm	Oppervlak	Artikelnr.
Kabelgoot RKSM Magic, met snelkoppeling	MS310P	35	100	FS	6047417
Kabelgoot RKSM Magic, met snelkoppeling	MS320P	35	200	FS	6047433
Kabelgoot RKSM Magic, met snelkoppeling	MS330P	35	300	FS	6047460
Kabelgoot RKSM Magic, met snelkoppeling	MS610P	60	100	FS	6047611
Kabelgoot RKSM Magic, met snelkoppeling	MS615P	60	150	FS	6047630
Kabelgoot RKSM Magic, met snelkoppeling	MS620P	60	200	FS	6047638
Kabelgoot RKSM Magic, met snelkoppeling	MS630P	60	300	FS	6047654
Kabelgoot RKSM Magic, met snelkoppeling	MS640P	60	400	FS	6047689
Kabelgoot RKSM Magic, met snelkoppeling	MS650P	60	500	FS	6047719
Kabelgoot RKSM Magic, met snelkoppeling	MS660P	60	600	FS	6047735
Kabelgoot RKSM Magic, met snelkoppeling	MS610P	85	100	FS	6059080
Kabelgoot RKSM Magic, met snelkoppeling	MS620P	85	200	FS	6059084
Kabelgoot RKSM Magic, met snelkoppeling	MS630P	85	300	FS	6059086
Kabelgoot RKSM Magic, met snelkoppeling	MS640P	85	400	FS	6059088
Kabelgoot RKSM Magic, met snelkoppeling	RKSM 610 FT	60	100	FT	6047612
Kabelgoot RKSM Magic, met snelkoppeling	RKSM 615 FT	60	150	FT	6047631
Kabelgoot RKSM Magic, met snelkoppeling	RKSM 620 FT	60	200	FT	6047639
Kabelgoot RKSM Magic, met snelkoppeling	RKSM 630 FT	60	300	FT	6047655
Kabelgoot RKSM Magic, met snelkoppeling	RKSM 640 FT	60	400	FT	6047690

Aanduiding	Type	Zijhoogte mm	breedte mm	Oppervlak	Artikelnr.
Kabelgoot RKSM Magic, met snelkoppeling	RKSM 650 FT	60	500	FT	6047720
Kabelgoot RKSM Magic, met snelkoppeling	RKSM 660 FT	60	600	FT	6047736
Kabelgoot RKSM Magic, met snelkoppeling	RKSM 610 A2	60	100	A2	6047613
Kabelgoot RKSM Magic, met snelkoppeling	RKSM 620 A2	60	200	A2	6047640
Kabelgoot RKSM Magic, met snelkoppeling	RKSM 630 A2	60	300	A2	6047656
Kabelgoot RKSM Magic, met snelkoppeling	RKSM 640 A2	60	400	A2	6047691
Kabelgoot RKSM Magic, met snelkoppeling	RKSM 650 A2	60	500	A2	6047721
Kabelgoot RKSM Magic, met snelkoppeling	RKSM 660 A2	60	600	A2	6047737
Kabelgoot RKSM Magic, met snelkoppeling	RKSM 610 A4	60	100	A4	6047614
Kabelgoot RKSM Magic, met snelkoppeling	RKSM 615 A4	60	150	A4	6047633
Kabelgoot RKSM Magic, met snelkoppeling	RKSM 620 A4	60	200	A4	6047641
Kabelgoot RKSM Magic, met snelkoppeling	RKSM 630 A4	60	300	A4	6047657
Kabelgoot RKSM Magic, met snelkoppeling	RKSM 640 A4	60	400	A4	6047692
Kabelgoot RKSM Magic, met snelkoppeling	RKSM 650 A4	60	500	A4	6047722
Kabelgoot RKSM Magic, met snelkoppeling	RKSM 660 A4	60	600	A4	6047738
Kabelgoot MKSM geperforeerd, met snelkoppeling	MKSM 610 FS	60	100	FS	6059000
Kabelgoot MKSM geperforeerd, met snelkoppeling	MKSM 615 FS	60	150	FS	6059002
Kabelgoot MKSM geperforeerd, met snelkoppeling	MKSM 620 FS	60	200	FS	6059004
Kabelgoot MKSM geperforeerd, met snelkoppeling	MKSM 630 FS	60	300	FS	6059006
Kabelgoot MKSM geperforeerd, met snelkoppeling	MKSM 640 FS	60	400	FS	6059008
Kabelgoot MKSM geperforeerd, met snelkoppeling	MKSM 650 FS	60	500	FS	6059010
Kabelgoot MKSM geperforeerd, met snelkoppeling	MKSM 660 FS	60	600	FS	6059012
Kabelgoot MKSM geperforeerd, met snelkoppeling	MKSM 610 FS	85	100	FS	6059080
Kabelgoot MKSM geperforeerd, met snelkoppeling	MKSM 620 FS	85	200	FS	6059084
Kabelgoot MKSM geperforeerd, met snelkoppeling	MKSM 630 FS	85	300	FS	6059086
Kabelgoot MKSM geperforeerd, met snelkoppeling	MKSM 640 FS	85	400	FS	6059088
Kabelgoot MKSM geperforeerd, met snelkoppeling	MKSM 650 FS	85	500	FS	6059090
Kabelgoot MKSM geperforeerd, met snelkoppeling	MKSM 660 FS	85	600	FS	6059092
Kabelgoot MKSM geperforeerd, met snelkoppeling	MKSM 110 FS	110	100	FS	6059156

## Technische gegevens

Aanduiding	Type	Zijhoogte mm	breedte mm	Oppervlak	Artikelnr.
Kabelgoot MKSM geperforeerd, met snelkoppeling	MKSM 115 FS	110	150	FS	6059158
Kabelgoot MKSM geperforeerd, met snelkoppeling	MKSM 120 FS	110	200	FS	6059160
Kabelgoot MKSM geperforeerd, met snelkoppeling	MKSM 130 FS	110	300	FS	6059162
Kabelgoot MKSM geperforeerd, met snelkoppeling	MKSM 140 FS	110	400	FS	6059164
Kabelgoot MKSM geperforeerd, met snelkoppeling	MKSM 150 FS	110	500	FS	6059166
Kabelgoot MKSM geperforeerd, met snelkoppeling	MKSM 160 FS	110	600	FS	6059168
Kabelgoot MKSM geperforeerd, met snelkoppeling	MKSM 610 FT	60	100	FT	6059018
Kabelgoot MKSM geperforeerd, met snelkoppeling	MKSM 615 FT	60	150	FT	6059020
Kabelgoot MKSM geperforeerd, met snelkoppeling	MKSM 620 FT	60	200	FT	6059022
Kabelgoot MKSM geperforeerd, met snelkoppeling	MKSM 630 FT	60	300	FT	6059025
Kabelgoot MKSM geperforeerd, met snelkoppeling	MKSM 640 FT	60	400	FT	6059027
Kabelgoot MKSM geperforeerd, met snelkoppeling	MKSM 650 FT	60	500	FT	6059029
Kabelgoot MKSM geperforeerd, met snelkoppeling	MKSM 660 FT	60	600	FT	6059032
Kabelgoot MKSM geperforeerd, met snelkoppeling	MKSM 810 FT	85	100	FT	6059097
Kabelgoot MKSM geperforeerd, met snelkoppeling	MKSM 820 FT	85	200	FT	6059101
Kabelgoot MKSM geperforeerd, met snelkoppeling	MKSM 830 FT	85	300	FT	6059103
Kabelgoot MKSM geperforeerd, met snelkoppeling	MKSM 840 FT	85	400	FT	6059105
Kabelgoot MKSM geperforeerd, met snelkoppeling	MKSM 850 FT	85	500	FT	6059107
Kabelgoot MKSM geperforeerd, met snelkoppeling	MKSM 860 FT	85	600	FT	6059109
Kabelgoot MKSM geperforeerd, met snelkoppeling	MKSM 110 FT	110	100	FT	6059173
Kabelgoot MKSM geperforeerd, met snelkoppeling	MKSM 110 FT	110	100	FT	6059190
Kabelgoot MKSM geperforeerd, met snelkoppeling	MKSM 115 FT	110	150	FT	6059175
Kabelgoot MKSM geperforeerd, met snelkoppeling	MKSM 120 FT	110	200	FT	6059177
Kabelgoot MKSM geperforeerd, met snelkoppeling	MKSM 120 FT	110	200	FT	6059194
Kabelgoot MKSM geperforeerd, met snelkoppeling	MKSM 130 FT	110	300	FT	6059179
Kabelgoot MKSM geperforeerd, met snelkoppeling	MKSM 130 FT	110	300	FT	6059196
Kabelgoot MKSM geperforeerd, met snelkoppeling	MKSM 140 FT	110	400	FT	6059181
Kabelgoot MKSM geperforeerd, met snelkoppeling	MKSM 140 FT	110	400	FT	6059198
Kabelgoot MKSM geperforeerd, met snelkoppeling	MKSM 140 FT	110	400	FT	6059198

Aanduiding	Type	Zijhoogte mm	breedte mm	Oppervlak	Artikelnr.
Kabelgoot MKSM geperforeerd, met snelkoppeling	MKSM 150 FT	110	500	FT	6059200
Kabelgoot MKSM geperforeerd, met snelkoppeling	MKSM 160 FT	110	600	FT	6059185
Kabelgoot MKSM geperforeerd, met snelkoppeling	MKSM 160 FT	110	600	FT	6059202
Kabelgoot MKSM niet geperforeerd, met snelkoppeling	MKSMU 610 FS	60	100	FS	6059320
Kabelgoot MKSM niet geperforeerd, met snelkoppeling	MKSMU 615 FS	60	150	FS	6059232
Kabelgoot MKSM niet geperforeerd, met snelkoppeling	MKSMU 620 FS	60	200	FS	6059234
Kabelgoot MKSM niet geperforeerd, met snelkoppeling	MKSMU 630 FS	60	300	FS	6059237
Kabelgoot MKSM niet geperforeerd, met snelkoppeling	MKSMU 640 FS	60	400	FS	6059239
Kabelgoot MKSM niet geperforeerd, met snelkoppeling	MKSMU 650 FS	60	500	FS	6059241
Kabelgoot MKSM niet geperforeerd, met snelkoppeling	MKSMU 660 FS	60	600	FS	6059243
Kabelgoot MKSM niet geperforeerd, met snelkoppeling	MKSMU 810 FS	85	100	FS	6059308
Kabelgoot MKSM niet geperforeerd, met snelkoppeling	MKSMU 820 FS	85	200	FS	6059312
Kabelgoot MKSM niet geperforeerd, met snelkoppeling	MKSMU 830 FS	85	300	FS	6059314
Kabelgoot MKSM niet geperforeerd, met snelkoppeling	MKSMU 840 FS	85	400	FS	6059316
Kabelgoot MKSM niet geperforeerd, met snelkoppeling	MKSMU 850 FS	85	500	FS	6059318
Kabelgoot MKSM niet geperforeerd, met snelkoppeling	MKSMU 860 FS	85	600	FS	6059320
Kabelgoot MKSM niet geperforeerd, met snelkoppeling	MKSMU 110 FS	110	100	FS	6059382
Kabelgoot MKSM niet geperforeerd, met snelkoppeling	MKSMU 115 FS	110	150	FS	6059384
Kabelgoot MKSM niet geperforeerd, met snelkoppeling	MKSMU 120 FS	110	200	FS	6059386
Kabelgoot MKSM niet geperforeerd, met snelkoppeling	MKSMU 130 FS	110	300	FS	6059388
Kabelgoot MKSM niet geperforeerd, met snelkoppeling	MKSMU 140 FS	110	400	FS	6059390
Kabelgoot MKSM niet geperforeerd, met snelkoppeling	MKSMU 150 FS	110	500	FS	6059392
Kabelgoot MKSM niet geperforeerd, met snelkoppeling	MKSMU 160 FS	110	600	FS	6059394
Kabelgoot MKSM niet geperforeerd, met snelkoppeling	MKSMU 610 FT	60	100	FT	6059248
Kabelgoot MKSM niet geperforeerd, met snelkoppeling	MKSMU 615 FT	60	150	FT	6059250
Kabelgoot MKSM niet geperforeerd, met snelkoppeling	MKSMU 620 FT	60	200	FT	6059252
Kabelgoot MKSM niet geperforeerd, met snelkoppeling	MKSMU 630 FT	60	300	FT	6059254
Kabelgoot MKSM niet geperforeerd, met snelkoppeling	MKSMU 640 FT	60	400	FT	6059256
Kabelgoot MKSM niet geperforeerd, met snelkoppeling	MKSMU 650 FT	60	500	FT	6059258

## Technische gegevens

Aanduiding	Type	Zijhoogte mm	breedte mm	Oppervlak	Artikelnr.
Kabelgoot MKSM niet geperforeerd, met snelkoppeling	MKSMU 660 FT	60	600	FT	6059260
Kabelgoot MKSM niet geperforeerd, met snelkoppeling	MKSMU 810 FT	85	100	FT	6059325
Kabelgoot MKSM niet geperforeerd, met snelkoppeling	MKSMU 820 FT	85	200	FT	6059329
Kabelgoot MKSM niet geperforeerd, met snelkoppeling	MKSMU 830 FT	85	300	FT	6059331
Kabelgoot MKSM niet geperforeerd, met snelkoppeling	MKSMU 840 FT	85	400	FT	6059333
Kabelgoot MKSM niet geperforeerd, met snelkoppeling	MKSMU 850 FT	85	500	FT	6059335
Kabelgoot MKSM niet geperforeerd, met snelkoppeling	MKSMU 860 FT	85	600	FT	6059337
Kabelgoot MKSM niet geperforeerd, met snelkoppeling	MKSMU 110 FT	110	100	FT	6059399
Kabelgoot MKSM niet geperforeerd, met snelkoppeling	MKSMU 110 FT	110	100	FT	6059416
Kabelgoot MKSM niet geperforeerd, met snelkoppeling	MKSMU 115 FT	110	150	FT	6059401
Kabelgoot MKSM niet geperforeerd, met snelkoppeling	MKSMU 120 FT	110	200	FT	6059403
Kabelgoot MKSM niet geperforeerd, met snelkoppeling	MKSMU 120 FT	110	200	FT	6059420
Kabelgoot MKSM niet geperforeerd, met snelkoppeling	MKSMU 130 FT	110	300	FT	6059405
Kabelgoot MKSM niet geperforeerd, met snelkoppeling	MKSMU 130 FT	110	300	FT	6059422
Kabelgoot MKSM niet geperforeerd, met snelkoppeling	MKSMU 140 FT	110	400	FT	6059407
Kabelgoot MKSM niet geperforeerd, met snelkoppeling	MKSMU 140 FT	110	400	FT	6059424
Kabelgoot MKSM niet geperforeerd, met snelkoppeling	MKSMU 150 FT	110	500	FT	6059409
Kabelgoot MKSM niet geperforeerd, met snelkoppeling	MKSMU 150 FT	110	500	FT	6059426
Kabelgoot MKSM niet geperforeerd, met snelkoppeling	MKSMU 160 FT	110	600	FT	6059411
Kabelgoot MKSM niet geperforeerd, met snelkoppeling	MKSMU 160 FT	110	600	FT	6059428
Kabelgoot MKSM niet geperforeerd, met snelkoppeling	MKSMU 610 A2	60	100	A2	6059265
Kabelgoot MKSM niet geperforeerd, met snelkoppeling	MKSMU 620 A2	60	200	A2	6059269
Kabelgoot MKSM niet geperforeerd, met snelkoppeling	MKSMU 630 A2	60	300	A2	6059271
Kabelgoot MKSM niet geperforeerd, met snelkoppeling	MKSMU 640 A2	60	400	A2	6059273
Kabelgoot MKSM niet geperforeerd, met snelkoppeling	MKSMU 650 A2	60	500	A2	6059275
Kabelgoot MKSM niet geperforeerd, met snelkoppeling	MKSMU 660 A2	60	600	A2	6059277
Kabelgoot SKSM geperforeerd, met snelkoppeling	SKSM 610 FS	60	100	FS	6059456
Kabelgoot SKSM geperforeerd, met snelkoppeling	SKSM 615 FS	60	150	FS	6059458
Kabelgoot SKSM geperforeerd, met snelkoppeling	SKSM 620 FS	60	200	FS	6059460



Aanduiding	Type	Zijhoogte mm	breedte mm	Oppervlak	Artikelnr.
Kabelgoot SKSM geperforeerd, met snelkoppeling	SKSM 630 FS	60	300	FS	6059462
Kabelgoot SKSM geperforeerd, met snelkoppeling	SKSM 640 FS	60	400	FS	6059464
Kabelgoot SKSM geperforeerd, met snelkoppeling	SKSM 650 FS	60	500	FS	6059466
Kabelgoot SKSM geperforeerd, met snelkoppeling	SKSM 660 FS	60	600	FS	6059468
Kabelgoot SKSM geperforeerd, met snelkoppeling	SKSM 810 FS	85	100	FS	6059530
Kabelgoot SKSM geperforeerd, met snelkoppeling	SKSM 820 FS	85	200	FS	6059534
Kabelgoot SKSM geperforeerd, met snelkoppeling	SKSM 830 FS	85	300	FS	6059536
Kabelgoot SKSM geperforeerd, met snelkoppeling	SKSM 840 FS	85	400	FS	6059538
Kabelgoot SKSM geperforeerd, met snelkoppeling	SKSM 850 FS	85	500	FS	6059540
Kabelgoot SKSM geperforeerd, met snelkoppeling	SKSM 860 FS	85	600	FS	6059542
Kabelgoot SKSM geperforeerd, met snelkoppeling	SKSM 110 FS	110	100	FS	6059614
Kabelgoot SKSM geperforeerd, met snelkoppeling	SKSM 115 FS	110	150	FS	6059616
Kabelgoot SKSM geperforeerd, met snelkoppeling	SKSM 120 FS	110	200	FS	6059618
Kabelgoot SKSM geperforeerd, met snelkoppeling	SKSM 130 FS	110	300	FS	6059620
Kabelgoot SKSM geperforeerd, met snelkoppeling	SKSM 140 FS	110	400	FS	6059622
Kabelgoot SKSM geperforeerd, met snelkoppeling	SKSM 150 FS	110	500	FS	6059624
Kabelgoot SKSM geperforeerd, met snelkoppeling	SKSM 160 FS	110	600	FS	6059626
Kabelgoot SKSM geperforeerd, met snelkoppeling	SKSM 610 FT	60	100	FT	6059473
Kabelgoot SKSM geperforeerd, met snelkoppeling	SKSM 615 FT	60	150	FT	6059475
Kabelgoot SKSM geperforeerd, met snelkoppeling	SKSM 620 FT	60	200	FT	6059477
Kabelgoot SKSM geperforeerd, met snelkoppeling	SKSM 630 FT	60	300	FT	6059479
Kabelgoot SKSM geperforeerd, met snelkoppeling	SKSM 640 FT	60	400	FT	6059481
Kabelgoot SKSM geperforeerd, met snelkoppeling	SKSM 650 FT	60	500	FT	6059483
Kabelgoot SKSM geperforeerd, met snelkoppeling	SKSM 660 FT	60	600	FT	6059485
Kabelgoot SKSM geperforeerd, met snelkoppeling	SKSM 810 FT	85	100	FT	6059549
Kabelgoot SKSM geperforeerd, met snelkoppeling	SKSM 820 FT	85	200	FT	6059553
Kabelgoot SKSM geperforeerd, met snelkoppeling	SKSM 830 FT	85	300	FT	6059555
Kabelgoot SKSM geperforeerd, met snelkoppeling	SKSM 840 FT	85	400	FT	6059557
Kabelgoot SKSM geperforeerd, met snelkoppeling	SKSM 850 FT	85	500	FT	6059559

## Technische gegevens

Aanduiding	Type	Zijhoogte mm	breedte mm	Oppervlak	Artikelnr.
Kabelgoot SKSM geperforeerd, met snelkoppeling	SKSM 860 FT	85	600	FT	6059561
Kabelgoot SKSM geperforeerd, met snelkoppeling	SKSM 110 FT	110	100	FT	6059631
Kabelgoot SKSM geperforeerd, met snelkoppeling	SKSM 115 FT	110	150	FT	6059633
Kabelgoot SKSM geperforeerd, met snelkoppeling	SKSM 120 FT	110	200	FT	6059635
Kabelgoot SKSM geperforeerd, met snelkoppeling	SKSM 130 FT	110	300	FT	6059637
Kabelgoot SKSM geperforeerd, met snelkoppeling	SKSM 140 FT	110	400	FT	6059639
Kabelgoot SKSM geperforeerd, met snelkoppeling	SKSM 150 FT	110	500	FT	6059641
Kabelgoot SKSM geperforeerd, met snelkoppeling	SKSM 160 FT	110	600	FT	6059643
Kabelgoot SKSM geperforeerd, met snelkoppeling	SKSM 610 A2	60	100	A2	6059490
Kabelgoot SKSM geperforeerd, met snelkoppeling	SKSM 620 A2	60	200	A2	6059494
Kabelgoot SKSM geperforeerd, met snelkoppeling	SKSM 630 A2	60	300	A2	6059496
Kabelgoot SKSM geperforeerd, met snelkoppeling	SKSM 640 A2	60	400	A2	6059498
Kabelgoot SKSM geperforeerd, met snelkoppeling	SKSM 650 A2	60	500	A2	6059500
Kabelgoot SKSM geperforeerd, met snelkoppeling	SKSM 660 A2	60	600	A2	6059502
Kabelgoot SKSM geperforeerd, met snelkoppeling	SKSM 610 A4	60	100	A4	6059507
Kabelgoot SKSM geperforeerd, met snelkoppeling	SKSM 620 A4	60	200	A4	6059511
Kabelgoot SKSM geperforeerd, met snelkoppeling	SKSM 630 A4	60	300	A4	6059513
Kabelgoot SKSM geperforeerd, met snelkoppeling	SKSM 640 A4	60	400	A4	6059515
Kabelgoot SKSM geperforeerd, met snelkoppeling	SKSM 650 A4	60	500	A4	6059517
Kabelgoot SKSM geperforeerd, met snelkoppeling	SKSM 660 A4	60	600	A4	6059519
Kabelgoot SKSMU niet geperforeerd, met snelkoppeling	SKSMU 610 FS	60	100	FS	6059688
Kabelgoot SKSMU niet geperforeerd, met snelkoppeling	SKSMU 615 FS	60	150	FS	6059690
Kabelgoot SKSMU niet geperforeerd, met snelkoppeling	SKSMU 620 FS	60	200	FS	6059692
Kabelgoot SKSMU niet geperforeerd, met snelkoppeling	SKSMU 630 FS	60	300	FS	6059694
Kabelgoot SKSMU niet geperforeerd, met snelkoppeling	SKSMU 640 FS	60	400	FS	6059696
Kabelgoot SKSMU niet geperforeerd, met snelkoppeling	SKSMU 650 FS	60	500	FS	6059698
Kabelgoot SKSMU niet geperforeerd, met snelkoppeling	SKSMU 660 FS	60	600	FS	6059700
Kabelgoot SKSMU niet geperforeerd, met snelkoppeling	SKSMU 810 FS	85	100	FS	6059762
Kabelgoot SKSMU niet geperforeerd, met snelkoppeling	SKSMU 820 FS	85	200	FS	6059766

Aanduiding	Type	Zijhoogte mm	breedte mm	Oppervlak	Artikelnr.
Kabelgoot SKSMU niet geperforeerd, met snelkoppeling	SKSMU 830 FS	85	300	FS	6059768
Kabelgoot SKSMU niet geperforeerd, met snelkoppeling	SKSMU 840 FS	85	400	FS	6059770
Kabelgoot SKSMU niet geperforeerd, met snelkoppeling	SKSMU 850 FS	85	500	FS	6059772
Kabelgoot SKSMU niet geperforeerd, met snelkoppeling	SKSMU 860 FS	85	600	FS	6059774
Kabelgoot SKSMU niet geperforeerd, met snelkoppeling	SKSMU 110 FS	110	100	FS	6059836
Kabelgoot SKSMU niet geperforeerd, met snelkoppeling	SKSMU 115 FS	110	150	FS	6059838
Kabelgoot SKSMU niet geperforeerd, met snelkoppeling	SKSMU 120 FS	110	200	FS	6059840
Kabelgoot SKSMU niet geperforeerd, met snelkoppeling	SKSMU 130 FS	110	300	FS	6059842
Kabelgoot SKSMU niet geperforeerd, met snelkoppeling	SKSMU 140 FS	110	400	FS	6059844
Kabelgoot SKSMU niet geperforeerd, met snelkoppeling	SKSMU 150 FS	110	500	FS	6059846
Kabelgoot SKSMU niet geperforeerd, met snelkoppeling	SKSMU 160 FS	110	600	FS	6059848
Kabelgoot SKSMU niet geperforeerd, met snelkoppeling	SKSMU 610 FT	60	100	FT	6059705
Kabelgoot SKSMU niet geperforeerd, met snelkoppeling	SKSMU 615 FT	60	150	FT	6059707
Kabelgoot SKSMU niet geperforeerd, met snelkoppeling	SKSMU 620 FT	60	200	FT	6059709
Kabelgoot SKSMU niet geperforeerd, met snelkoppeling	SKSMU 630 FT	60	300	FT	6059711
Kabelgoot SKSMU niet geperforeerd, met snelkoppeling	SKSMU 640 FT	60	400	FT	6059713
Kabelgoot SKSMU niet geperforeerd, met snelkoppeling	SKSMU 650 FT	60	500	FT	6059715
Kabelgoot SKSMU niet geperforeerd, met snelkoppeling	SKSMU 660 FT	60	600	FT	6059717
Kabelgoot SKSMU niet geperforeerd, met snelkoppeling	SKSMU 810 FT	85	100	FT	6059779
Kabelgoot SKSMU niet geperforeerd, met snelkoppeling	SKSMU 820 FT	85	200	FT	6059783
Kabelgoot SKSMU niet geperforeerd, met snelkoppeling	SKSMU 830 FT	85	300	FT	6059785
Kabelgoot SKSMU niet geperforeerd, met snelkoppeling	SKSMU 840 FT	85	400	FT	6059787
Kabelgoot SKSMU niet geperforeerd, met snelkoppeling	SKSMU 850 FT	85	500	FT	6059789
Kabelgoot SKSMU niet geperforeerd, met snelkoppeling	SKSMU 860 FT	85	600	FT	6059791
Kabelgoot SKSMU niet geperforeerd, met snelkoppeling	SKSMU 110 FT	110	100	FT	6059853
Kabelgoot SKSMU niet geperforeerd, met snelkoppeling	SKSMU 115 FT	110	150	FT	6059855
Kabelgoot SKSMU niet geperforeerd, met snelkoppeling	SKSMU 120 FT	110	200	FT	6059857
Kabelgoot SKSMU niet geperforeerd, met snelkoppeling	SKSMU 130 FT	110	300	FT	6059859
Kabelgoot SKSMU niet geperforeerd, met snelkoppeling	SKSMU 140 FT	110	400	FT	6059861

## Technische gegevens

Aanduiding	Type	Zijhoogte mm	breedte mm	Oppervlak	Artikelnr.
Kabelgoot SKSMU niet geperforeerd, met snelkoppeling	SKSMU 150 FT	110	500	FT	6059863
Kabelgoot SKSMU niet geperforeerd, met snelkoppeling	SKSMU 160 FT	110	600	FT	6059865
Kabelgoot SKSMU niet geperforeerd, met snelkoppeling	SKSMU 610 A2	60	100	A2	6059722
Kabelgoot SKSMU niet geperforeerd, met snelkoppeling	SKSMU 620 A2	60	200	A2	6059726
Kabelgoot SKSMU niet geperforeerd, met snelkoppeling	SKSMU 630 A2	60	300	A2	6059728
Kabelgoot SKSMU niet geperforeerd, met snelkoppeling	SKSMU 640 A2	60	400	A2	6059730
Kabelgoot SKSMU niet geperforeerd, met snelkoppeling	SKSMU 650 A2	60	500	A2	6059732
Kabelgoot SKSMU niet geperforeerd, met snelkoppeling	SKSMU 660 A2	60	600	A2	6059734

## Verbinder

Aanduiding	Type	Zijhoogte mm	Oppervlak	Artikelnr.
Koppolverbinderset, voor kabelgoten Magic	KTSMV 310 FS	35	FS	6068900
Koppolverbinderset, voor kabelgoten Magic	KTSMV 320 FS	35	FS	6068902
Koppolverbinderset, voor kabelgoten Magic	KTSMV 330 FS	35	FS	6068904
Koppolverbinderset, voor kabelgoten Magic	KTSMV 610 FS	60	FS	6068914
Koppolverbinderset, voor kabelgoten Magic	KTSMV 615 FS	60	FS	6068916
Koppolverbinderset, voor kabelgoten Magic	KTSMV 620 FS	60	FS	6068918
Koppolverbinderset, voor kabelgoten Magic	KTSMV 630 FS	60	FS	6068920
Koppolverbinderset, voor kabelgoten Magic	KTSMV 640 FS	60	FS	6068922
Koppolverbinderset, voor kabelgoten Magic	KTSMV 650 FS	60	FS	6068924
Koppolverbinderset, voor kabelgoten Magic	KTSMV 660 FS	60	FS	6068926
Koppolverbinderset, voor kabelgoten Magic	KTSMV 810 FS	85	FS	6069002
Koppolverbinderset, voor kabelgoten Magic	KTSMV 820 FS	85	FS	6069006
Koppolverbinderset, voor kabelgoten Magic	KTSMV 830 FS	85	FS	6069008
Koppolverbinderset, voor kabelgoten Magic	KTSMV 840 FS	85	FS	6069010
Koppolverbinderset, voor kabelgoten Magic	KTSMV 850 FS	85	FS	6069012
Koppolverbinderset, voor kabelgoten Magic	KTSMV 860 FS	85	FS	6069014
Koppolverbinderset, voor kabelgoten Magic	KTSMV 110 FS	110	FS	6069090
Koppolverbinderset, voor kabelgoten Magic	KTSMV 115 FS	110	FS	6069092
Koppolverbinderset, voor kabelgoten Magic	KTSMV 120 FS	110	FS	6069094
Koppolverbinderset, voor kabelgoten Magic	KTSMV 130 FS	110	FS	6069096
Koppolverbinderset, voor kabelgoten Magic	KTSMV 140 FS	110	FS	6069098
Koppolverbinderset, voor kabelgoten Magic	KTSMV 150 FS	110	FS	6069100
Koppolverbinderset, voor kabelgoten Magic	KTSMV 160 FS	110	FS	6069102
Koppolverbinderset, voor kabelgoten Magic	KTSMV 610 A2	60	A2	6068958
Koppolverbinderset, voor kabelgoten Magic	KTSMV 615 A2	60	A2	6068960
Koppolverbinderset, voor kabelgoten Magic	KTSMV 620 A2	60	A2	6068962

Aanduiding	Type	Zijhoogte mm	Oppervlak	Artikelnr.
Koppelverbinderset, voor kabelgoten Magic	KTSMV 630 A2	60	A2	6068964
Koppelverbinderset, voor kabelgoten Magic	KTSMV 640 A2	60	A2	6068966
Koppelverbinderset, voor kabelgoten Magic	KTSMV 650 A2	60	A2	6068968
Koppelverbinderset, voor kabelgoten Magic	KTSMV 660 A2	60	A2	6068970
Koppelverbinderset, voor kabelgoten Magic	KTSMV 110 A2	110	A2	6069134
Koppelverbinderset, voor kabelgoten Magic	KTSMV 120 A2	110	A2	6069138
Koppelverbinderset, voor kabelgoten Magic	KTSMV 130 A2	110	A2	6069140
Koppelverbinderset, voor kabelgoten Magic	KTSMV 140 A2	110	A2	6069142
Koppelverbinderset, voor kabelgoten Magic	KTSMV 150 A2	110	A2	6069144
Koppelverbinderset, voor kabelgoten Magic	KTSMV 160 A2	110	A2	6069146
Koppelverbinderset, voor kabelgoten Magic	KTSMV 610 A4	60	A4	6068980
Koppelverbinderset, voor kabelgoten Magic	KTSMV 615 A4	60	A4	6068982
Koppelverbinderset, voor kabelgoten Magic	KTSMV 620 A4	60	A4	6068984
Koppelverbinderset, voor kabelgoten Magic	KTSMV 630 A4	60	A4	6068986
Koppelverbinderset, voor kabelgoten Magic	KTSMV 640 A4	60	A4	6068988
Koppelverbinderset, voor kabelgoten Magic	KTSMV 650 A4	60	A4	6068990
Koppelverbinderset, voor kabelgoten Magic	KTSMV 660 A4	60	A4	6068992
Koppelverbinderset, voor kabelgoten Magic	KTSMV 610 DD	60	DD	6068936
Koppelverbinderset, voor kabelgoten Magic	KTSMV 615 DD	60	DD	6068938
Koppelverbinderset, voor kabelgoten Magic	KTSMV 620 DD	60	DD	6068940
Koppelverbinderset, voor kabelgoten Magic	KTSMV 630 DD	60	DD	6068942
Koppelverbinderset, voor kabelgoten Magic	KTSMV 640 DD	60	DD	6068944
Koppelverbinderset, voor kabelgoten Magic	KTSMV 650 DD	60	DD	6068946
Koppelverbinderset, voor kabelgoten Magic	KTSMV 660 DD	60	DD	6068948
Koppelverbinderset, voor kabelgoten Magic	KTSMV 810 DD	85	DD	6069024
Koppelverbinderset, voor kabelgoten Magic	KTSMV 820 DD	85	DD	6069028
Koppelverbinderset, voor kabelgoten Magic	KTSMV 830 DD	85	DD	6069030
Koppelverbinderset, voor kabelgoten Magic	KTSMV 840 DD	85	DD	6069032
Koppelverbinderset, voor kabelgoten Magic	KTSMV 850 DD	85	DD	6069034
Koppelverbinderset, voor kabelgoten Magic	KTSMV 860 DD	85	DD	6069036
Koppelverbinderset, voor kabelgoten Magic	KTSMV 110 DD	110	DD	6069112
Koppelverbinderset, voor kabelgoten Magic	KTSMV 115 DD	110	DD	6069114
Koppelverbinderset, voor kabelgoten Magic	KTSMV 120 DD	110	DD	6069116
Koppelverbinderset, voor kabelgoten Magic	KTSMV 130 DD	110	DD	6069118
Koppelverbinderset, voor kabelgoten Magic	KTSMV 140 DD	110	DD	6069120
Koppelverbinderset, voor kabelgoten Magic	KTSMV 150 DD	110	DD	6069122
Koppelverbinderset, voor kabelgoten Magic	KTSMV 160 DD	110	DD	6069124
Koppelverbinder voor kabelgoot	RLVK 35 FS	35	FS	6067085

## Technische gegevens

Aanduiding	Type	Zijhoogte mm	Oppervlak	Artikelnr.
Koppelverbinder voor kabelgoot	RLVK 60 FS	60	FS	6067093
Koppelverbinder voor kabelgoot	RLVK 60 FT	60	FT	6067603
Koppelverbinder voor kabelgoot	RLVK 60 A2	60	A2	6067654
Koppelverbinder voor kabelgoot	RLVK 60 A4	60	A4	6067675
Koppel en hoekverbinder, voor kabelgoot, horizontaal	RLVL 110 FS	110	FS	6067131
Koppel en hoekverbinder, voor kabelgoot, horizontaal	RLVL 85 FT	85	FT	6067816
Koppel en hoekverbinder, voor kabelgoot, horizontaal	RLVL 110 FT	110	FT	6067913
Koppel en hoekverbinder, voor kabelgoot, horizontaal	RLVL 110 A2	110	A2	6067948
Koppel en hoekverbinder, voor kabelgoot, horizontaal	RWVL 35 FS	35	FS	6067107
Koppel en hoekverbinder, voor kabelgoot, horizontaal	RWVL 60 FS	60	FS	6067115
Koppel en hoekverbinder, voor kabelgoot, horizontaal	RWVL 35 FT	35	FT	6067328
Koppel en hoekverbinder, voor kabelgoot, horizontaal	RWVL 60 FT	60	FT	6067611
Koppel en hoekverbinder, voor kabelgoot, horizontaal	RWVL 60 A2	60	A2	6067662
Koppel en hoekverbinder, voor kabelgoot, horizontaal	RWVL 60 A4	60	A4	6067664
Scharnierverbinder voor kabelgoot	RGV 35 FS	35	FS	7082002
Scharnierverbinder voor kabelgoot	RGV 60 FS	60	FS	7082010
Scharnierverbinder voor kabelgoot	RGV 85 FS	85	FS	7082029
Scharnierverbinder voor kabelgoot	RGV 110 FS	110	FS	7082037
Scharnierverbinder voor kabelgoot	RGV 35 FT	35	FT	7082126
Scharnierverbinder voor kabelgoot	RGV 60 FT	60	FT	7082223
Scharnierverbinder voor kabelgoot	RGV 85 FT	85	FT	7082320
Scharnierverbinder voor kabelgoot	RGV 110 FT	110	FT	7082436
Scharnierverbinder voor kabelgoot	RGV 60 A2	60	A2	7082258
Scharnierverbinder voor kabelgoot	RGV 110 A2	110	A2	7082479
Scharnierverbinder voor kabelgoot	RGV 60 A4	60	A4	7082265
Hoekverbinder voor kabelgoot	REV 35 FS	35	FS	6067956
Hoekverbinder voor kabelgoot	REV 60 FS	60	FS	6067972
Hoekverbinder voor kabelgoot	REV 85 FS	85	FS	6067980
Hoekverbinder voor kabelgoot	REV 110 FS	110	FS	6067999
Hoekverbinder voor kabelgoot	REV 60 A2	60	A2	6068022
Hoekverbinder voor kabelgoot	REV 110 A2	110	A2	6068049
Hoekverbinder voor kabelgoot	REV 60 A4	60	A4	6068054
Hoekverbinder voor kabelgoot	REV 35 DD	35	DD	6069304

Aanduiding	Type	Zijhoogte mm	Oppervlak	Artikelnr.
Hoekverbinder voor kabelgoot	REV 60 DD	60	DD	6069410
Hoekverbinder voor kabelgoot	REV 85 DD	85	DD	6069320
Hoekverbinder voor kabelgoot	REV 110 DD	110	DD	6069339

## Hulpstukken

Aanduiding	Type	Zijhoogte mm	breedte mm	Oppervlak	Artikelnr.
Bocht 90°, voor kabelgoot, horizontaal	RB 90 310 FS	35	100	FS	6036500
Bocht 90°, voor kabelgoot, horizontaal	RB 90 320 FS	35	200	FS	6036502
Bocht 90°, voor kabelgoot, horizontaal	RB 90 330 FS	35	300	FS	6036504
Bocht 90°, voor kabelgoot, horizontaal	RB 90 610 FS	60	100	FS	6036560
Bocht 90°, voor kabelgoot, horizontaal	RB 90 615 FS	60	150	FS	6036562
Bocht 90°, voor kabelgoot, horizontaal	RB 90 620 FS	60	200	FS	6036564
Bocht 90°, voor kabelgoot, horizontaal	RB 90 630 FS	60	300	FS	6036566
Bocht 90°, voor kabelgoot, horizontaal	RB 90 640 FS	60	400	FS	6036568
Bocht 90°, voor kabelgoot, horizontaal	RB 90 650 FS	60	500	FS	6036570
Bocht 90°, voor kabelgoot, horizontaal	RB 90 660 FS	60	600	FS	6036572
Bocht 90°, voor kabelgoot, horizontaal	RB 90 810 FS	85	100	FS	6036700
Bocht 90°, voor kabelgoot, horizontaal	RB 90 820 FS	85	200	FS	6036702
Bocht 90°, voor kabelgoot, horizontaal	RB 90 830 FS	85	300	FS	6036704
Bocht 90°, voor kabelgoot, horizontaal	RB 90 840 FS	85	400	FS	6036706
Bocht 90°, voor kabelgoot, horizontaal	RB 90 850 FS	85	500	FS	6036709
Bocht 90°, voor kabelgoot, horizontaal	RB 90 860 FS	85	600	FS	6036710
Bocht 90°, voor kabelgoot, horizontaal	RB 90 110 FS	110	100	FS	6036800
Bocht 90°, voor kabelgoot, horizontaal	RB 90 115 FS	110	150	FS	6036802
Bocht 90°, voor kabelgoot, horizontaal	RB 90 120 FS	110	200	FS	6036804
Bocht 90°, voor kabelgoot, horizontaal	RB 90 130 FS	110	300	FS	6036806
Bocht 90°, voor kabelgoot, horizontaal	RB 90 140 FS	110	400	FS	6036808
Bocht 90°, voor kabelgoot, horizontaal	RB 90 150 FS	110	500	FS	6036810
Bocht 90°, voor kabelgoot, horizontaal	RB 90 160 FS	110	600	FS	6036812
Bocht 90°, voor kabelgoot, horizontaal	RB 90 310 FT	35	100	FT	6036510
Bocht 90°, voor kabelgoot, horizontaal	RB 90 320 FT	35	200	FT	6036512
Bocht 90°, voor kabelgoot, horizontaal	RB 90 330 FT	35	300	FT	6036514
Bocht 90°, voor kabelgoot, horizontaal	RB 90 610 FT	60	100	FT	6036590
Bocht 90°, voor kabelgoot, horizontaal	RB 90 615 FT	60	150	FT	6036592
Bocht 90°, voor kabelgoot, horizontaal	RB 90 620 FT	60	200	FT	6036594
Bocht 90°, voor kabelgoot, horizontaal	RB 90 630 FT	60	300	FT	6036596
Bocht 90°, voor kabelgoot, horizontaal	RB 90 640 FT	60	400	FT	6036598
Bocht 90°, voor kabelgoot, horizontaal	RB 90 650 FT	60	500	FT	6036600
Bocht 90°, voor kabelgoot, horizontaal	RB 90 660 FT	60	600	FT	6036602

## Technische gegevens

Aanduiding	Type	Zijhoogte mm	breedte mm	Oppervlak	Artikelnr.
Bocht 90°, voor kabelgoot, horizontaal	RB 90 810 FT	85	100	FT	6036712
Bocht 90°, voor kabelgoot, horizontaal	RB 90 820 FT	85	200	FT	6036714
Bocht 90°, voor kabelgoot, horizontaal	RB 90 830 FT	85	300	FT	6036716
Bocht 90°, voor kabelgoot, horizontaal	RB 90 840 FT	85	400	FT	6036718
Bocht 90°, voor kabelgoot, horizontaal	RB 90 850 FT	85	500	FT	6036720
Bocht 90°, voor kabelgoot, horizontaal	RB 90 860 FT	85	600	FT	6036722
Bocht 90°, voor kabelgoot, horizontaal	RB 90 110 FT	110	100	FT	6036830
Bocht 90°, voor kabelgoot, horizontaal	RB 90 115 FT	110	150	FT	6036832
Bocht 90°, voor kabelgoot, horizontaal	RB 90 120 FT	110	200	FT	6036834
Bocht 90°, voor kabelgoot, horizontaal	RB 90 130 FT	110	300	FT	6036836
Bocht 90°, voor kabelgoot, horizontaal	RB 90 140 FT	110	400	FT	6036838
Bocht 90°, voor kabelgoot, horizontaal	RB 90 150 FT	110	500	FT	6036840
Bocht 90°, voor kabelgoot, horizontaal	RB 90 160 FT	110	600	FT	6036842
Bocht 90°, voor kabelgoot, horizontaal	RB 90 610 A2	60	100	A2	6036620
Bocht 90°, voor kabelgoot, horizontaal	RB 90 615 A2	60	150	A2	6036622
Bocht 90°, voor kabelgoot, horizontaal	RB 90 620 A2	60	200	A2	6036624
Bocht 90°, voor kabelgoot, horizontaal	RB 90 630 A2	60	300	A2	6036626
Bocht 90°, voor kabelgoot, horizontaal	RB 90 640 A2	60	400	A2	6036628
Bocht 90°, voor kabelgoot, horizontaal	RB 90 650 A2	60	500	A2	6036630
Bocht 90°, voor kabelgoot, horizontaal	RB 90 660 A2	60	600	A2	6036632
Bocht 90°, voor kabelgoot, horizontaal	RB 90 110 A2	110	100	A2	6036860
Bocht 90°, voor kabelgoot, horizontaal	RB 90 120 A2	110	200	A2	6036862
Bocht 90°, voor kabelgoot, horizontaal	RB 90 130 A2	110	300	A2	6036864
Bocht 90°, voor kabelgoot, horizontaal	RB 90 140 A2	110	400	A2	6036866
Bocht 90°, voor kabelgoot, horizontaal	RB 90 150 A2	110	500	A2	6036868
Bocht 90°, voor kabelgoot, horizontaal	RB 90 160 A2	110	600	A2	6036870
Bocht 90°, voor kabelgoot, horizontaal	RB 90 610 A4	60	100	A4	6036650
Bocht 90°, voor kabelgoot, horizontaal	RB 90 615 A4	60	150	A4	6036652
Bocht 90°, voor kabelgoot, horizontaal	RB 90 620 A4	60	200	A4	6036654
Bocht 90°, voor kabelgoot, horizontaal	RB 90 630 A4	60	300	A4	6036656
Bocht 90°, voor kabelgoot, horizontaal	RB 90 640 A4	60	400	A4	6036658
Bocht 90°, voor kabelgoot, horizontaal	RB 90 660 A4	60	600	A4	6036662
Bocht 45°, voor kabelgoot, horizontaal	RB 45 310 FS	35	100	FS	6036000
Bocht 45°, voor kabelgoot, horizontaal	RB 45 320 FS	35	200	FS	6036002
Bocht 45°, voor kabelgoot, horizontaal	RB 45 330 FS	35	300	FS	6036004
Bocht 45°, voor kabelgoot, horizontaal	RB 45 610 FS	60	100	FS	6036100
Bocht 45°, voor kabelgoot, horizontaal	RB 45 615 FS	60	150	FS	6036102
Bocht 45°, voor kabelgoot, horizontaal	RB 45 620 FS	60	200	FS	6036104



Aanduiding	Type	Zijhoogte mm	breedte mm	Oppervlak	Artikelnr.
Bocht 45°, voor kabelgoot, horizontaal	RB 45 630 FS	60	300	FS	6036106
Bocht 45°, voor kabelgoot, horizontaal	RB 45 640 FS	60	400	FS	6036108
Bocht 45°, voor kabelgoot, horizontaal	RB 45 650 FS	60	500	FS	6036110
Bocht 45°, voor kabelgoot, horizontaal	RB 45 660 FS	60	600	FS	6036113
Bocht 45°, voor kabelgoot, horizontaal	RB 45 810 FS	85	100	FS	6036200
Bocht 45°, voor kabelgoot, horizontaal	RB 45 820 FS	85	200	FS	6036202
Bocht 45°, voor kabelgoot, horizontaal	RB 45 830 FS	85	300	FS	6036204
Bocht 45°, voor kabelgoot, horizontaal	RB 45 840 FS	85	400	FS	6036206
Bocht 45°, voor kabelgoot, horizontaal	RB 45 850 FS	85	500	FS	6036208
Bocht 45°, voor kabelgoot, horizontaal	RB 45 860 FS	85	600	FS	6036210
Bocht 45°, voor kabelgoot, horizontaal	RB 45 110 FS	110	100	FS	6036300
Bocht 45°, voor kabelgoot, horizontaal	RB 45 120 FS	110	200	FS	6036302
Bocht 45°, voor kabelgoot, horizontaal	RB 45 130 FS	110	300	FS	6036304
Bocht 45°, voor kabelgoot, horizontaal	RB 45 140 FS	110	400	FS	6036306
Bocht 45°, voor kabelgoot, horizontaal	RB 45 150 FS	110	500	FS	6036308
Bocht 45°, voor kabelgoot, horizontaal	RB 45 160 FS	110	600	FS	6036310
Bocht 45°, voor kabelgoot, horizontaal	RB 45 310 FT	35	100	FT	6036010
Bocht 45°, voor kabelgoot, horizontaal	RB 45 320 FT	35	200	FT	6036012
Bocht 45°, voor kabelgoot, horizontaal	RB 45 330 FT	35	300	FT	6036014
Bocht 45°, voor kabelgoot, horizontaal	RB 45 610 FT	60	100	FT	6036130
Bocht 45°, voor kabelgoot, horizontaal	RB 45 615 FT	60	150	FT	6036132
Bocht 45°, voor kabelgoot, horizontaal	RB 45 620 FT	60	200	FT	6036134
Bocht 45°, voor kabelgoot, horizontaal	RB 45 630 FT	60	300	FT	6036136
Bocht 45°, voor kabelgoot, horizontaal	RB 45 640 FT	60	400	FT	6036138
Bocht 45°, voor kabelgoot, horizontaal	RB 45 650 FT	60	500	FT	6036140
Bocht 45°, voor kabelgoot, horizontaal	RB 45 660 FT	60	600	FT	6036142
Bocht 45°, voor kabelgoot, horizontaal	RB 45 810 FT	85	100	FT	6036230
Bocht 45°, voor kabelgoot, horizontaal	RB 45 820 FT	85	200	FT	6036232
Bocht 45°, voor kabelgoot, horizontaal	RB 45 830 FT	85	300	FT	6036234
Bocht 45°, voor kabelgoot, horizontaal	RB 45 840 FT	85	400	FT	6036236
Bocht 45°, voor kabelgoot, horizontaal	RB 45 850 FT	85	500	FT	6036238
Bocht 45°, voor kabelgoot, horizontaal	RB 45 860 FT	85	600	FT	6036240
Bocht 45°, voor kabelgoot, horizontaal	RB 45 110 FT	110	100	FT	6036330
Bocht 45°, voor kabelgoot, horizontaal	RB 45 120 FT	110	200	FT	6036332
Bocht 45°, voor kabelgoot, horizontaal	RB 45 130 FT	110	300	FT	6036334
Bocht 45°, voor kabelgoot, horizontaal	RB 45 140 FT	110	400	FT	6036336
Bocht 45°, voor kabelgoot, horizontaal	RB 45 150 FT	110	500	FT	6036338
Bocht 45°, voor kabelgoot, horizontaal	RB 45 160 FT	110	600	FT	6036340
Verstelbare bocht, horizontaal	RB W 610 FS	60	100	FS	6037100

## Technische gegevens

Aanduiding	Type	Zijhoogte mm	breedte mm	Oppervlak	Artikelnr.
Verstelbare bocht, horizontaal	RB W 615 FS	60	150	FS	6037102
Verstelbare bocht, horizontaal	RB W 620 FS	60	200	FS	6037104
Verstelbare bocht, horizontaal	RB W 630 FS	60	300	FS	6037106
Verstelbare bocht, horizontaal	RB W 640 FS	60	400	FS	6037108
Verstelbare bocht, horizontaal	RB W 650 FS	60	500	FS	6037110
Verstelbare bocht, horizontaal	RB W 660 FS	60	600	FS	6037112
Verstelbare bocht, horizontaal	RB W 810 FS	85	100	FS	6037200
Verstelbare bocht, horizontaal	RB W 820 FS	85	200	FS	6037202
Verstelbare bocht, horizontaal	RB W 830 FS	85	300	FS	6037204
Verstelbare bocht, horizontaal	RB W 840 FS	85	400	FS	6037206
Verstelbare bocht, horizontaal	RB W 850 FS	85	500	FS	6037208
Verstelbare bocht, horizontaal	RB W 860 FS	85	600	FS	6037210
Verstelbare bocht, horizontaal	RB W 110 FS	110	100	FS	6037300
Verstelbare bocht, horizontaal	RB W 115 FS	110	150	FS	6037302
Verstelbare bocht, horizontaal	RB W 120 FS	110	200	FS	6037304
Verstelbare bocht, horizontaal	RB W 130 FS	110	300	FS	6037306
Verstelbare bocht, horizontaal	RB W 140 FS	110	400	FS	6037308
Verstelbare bocht, horizontaal	RB W 150 FS	110	500	FS	6037310
Verstelbare bocht, horizontaal	RB W 160 FS	110	600	FS	6037312
Verstelbare bocht, horizontaal	RB W 610 FT	60	100	FT	6037120
Verstelbare bocht, horizontaal	RB W 615 FT	60	150	FT	6037122
Verstelbare bocht, horizontaal	RB W 620 FT	60	200	FT	6037124
Verstelbare bocht, horizontaal	RB W 630 FT	60	300	FT	6037126
Verstelbare bocht, horizontaal	RB W 640 FT	60	400	FT	6037128
Verstelbare bocht, horizontaal	RB W 650 FT	60	500	FT	6037130
Verstelbare bocht, horizontaal	RB W 660 FT	60	600	FT	6037132
Verstelbare bocht, horizontaal	RB W 810 FT	85	100	FT	6037220
Verstelbare bocht, horizontaal	RB W 820 FT	85	200	FT	6037222
Verstelbare bocht, horizontaal	RB W 830 FT	85	300	FT	6037225
Verstelbare bocht, horizontaal	RB W 840 FT	85	400	FT	6037226
Verstelbare bocht, horizontaal	RB W 850 FT	85	500	FT	6037228
Verstelbare bocht, horizontaal	RB W 860 FT	85	600	FT	6037230
Verstelbare bocht, horizontaal	RB W 110 FT	110	100	FT	6037320
Verstelbare bocht, horizontaal	RB W 115 FT	110	150	FT	6037322
Verstelbare bocht, horizontaal	RB W 120 FT	110	200	FT	6037324
Verstelbare bocht, horizontaal	RB W 130 FT	110	300	FT	6037326
Verstelbare bocht, horizontaal	RB W 140 FT	110	400	FT	6037328
Verstelbare bocht, horizontaal	RB W 150 FT	110	500	FT	6037330
Verstelbare bocht, horizontaal	RB W 160 FT	110	600	FT	6037332

Aanduiding	Type	Zijhoogte mm	breedte mm	Oppervlak	Artikelnr.
Verstelbare bocht, horizontaal	RB W 610 A2	60	100	A2	6037150
Verstelbare bocht, horizontaal	RB W 620 A2	60	200	A2	6037154
Verstelbare bocht, horizontaal	RB W 630 A2	60	300	A2	6037156
Verstelbare bocht, horizontaal	RB W 640 A2	60	400	A2	6037158
Verstelbare bocht, horizontaal	RB W 650 A2	60	500	A2	6037160
Verstelbare bocht, horizontaal	RB W 660 A2	60	600	A2	6037162
Verstelbare bocht, horizontaal	RB W 610 A4	60	100	A4	6037170
Verstelbare bocht, horizontaal	RB W 620 A4	60	200	A4	6037174
Verstelbare bocht, horizontaal	RB W 630 A4	60	300	A4	6037176
Verstelbare bocht, horizontaal	RB W 640 A4	60	400	A4	6037178
Verstelbare bocht, horizontaal	RB W 650 A4	60	500	A4	6037180
Verstelbare bocht, horizontaal	RB W 660 A4	60	600	A4	6037182
Aanbouw T-stuk voor kabelgoot	RAA 310 FS	35	100	FS	6042101
Aanbouw T-stuk voor kabelgoot	RAA 320 FS	35	200	FS	6042103
Aanbouw T-stuk voor kabelgoot	RAA 330 FS	35	300	FS	6042105
Aanbouw T-stuk voor kabelgoot	RAA 610 FS	60	100	FS	6042111
Aanbouw T-stuk voor kabelgoot	RAA 615 FS	60	150	FS	6042113
Aanbouw T-stuk voor kabelgoot	RAA 620 FS	60	200	FS	6042115
Aanbouw T-stuk voor kabelgoot	RAA 630 FS	60	300	FS	6042117
Aanbouw T-stuk voor kabelgoot	RAA 640 FS	60	400	FS	6042119
Aanbouw T-stuk voor kabelgoot	RAA 650 FS	60	500	FS	6042121
Aanbouw T-stuk voor kabelgoot	RAA 660 FS	60	600	FS	6042123
Aanbouw T-stuk voor kabelgoot	RAA 810 FS	85	100	FS	6042131
Aanbouw T-stuk voor kabelgoot	RAA 820 FS	85	200	FS	6042133
Aanbouw T-stuk voor kabelgoot	RAA 830 FS	85	300	FS	6042135
Aanbouw T-stuk voor kabelgoot	RAA 840 FS	85	400	FS	6042137
Aanbouw T-stuk voor kabelgoot	RAA 850 FS	85	500	FS	6042141
Aanbouw T-stuk voor kabelgoot	RAA 860 FS	85	600	FS	6042143
Aanbouw T-stuk voor kabelgoot	RAA 110 FS	110	100	FS	6042151
Aanbouw T-stuk voor kabelgoot	RAA 115 FS	110	150	FS	6042153
Aanbouw T-stuk voor kabelgoot	RAA 120 FS	110	200	FS	6042155
Aanbouw T-stuk voor kabelgoot	RAA 130 FS	110	300	FS	6042157
Aanbouw T-stuk voor kabelgoot	RAA 140 FS	110	400	FS	6042159
Aanbouw T-stuk voor kabelgoot	RAA 150 FS	110	500	FS	6042161
Aanbouw T-stuk voor kabelgoot	RAA 160 FS	110	600	FS	6042163
Aanbouw T-stuk voor kabelgoot	RAA 310 FT	35	100	FT	6042201
Aanbouw T-stuk voor kabelgoot	RAA 320 FT	35	200	FT	6042203
Aanbouw T-stuk voor kabelgoot	RAA 330 FT	35	300	FT	6042205
Aanbouw T-stuk voor kabelgoot	RAA 610 FT	60	100	FT	6042211

## Technische gegevens

Aanduiding	Type	Zijhoogte mm	breedte mm	Oppervlak	Artikelnr.
Aanbouw T-stuk voor kabelgoot	RAA 615 FT	60	150	FT	6042213
Aanbouw T-stuk voor kabelgoot	RAA 620 FT	60	200	FT	6042215
Aanbouw T-stuk voor kabelgoot	RAA 630 FT	60	300	FT	6042217
Aanbouw T-stuk voor kabelgoot	RAA 640 FT	60	400	FT	6042219
Aanbouw T-stuk voor kabelgoot	RAA 650 FT	60	500	FT	6042221
Aanbouw T-stuk voor kabelgoot	RAA 660 FT	60	600	FT	6042223
Aanbouw T-stuk voor kabelgoot	RAA 810 FT	85	100	FT	6042231
Aanbouw T-stuk voor kabelgoot	RAA 820 FT	85	200	FT	6042233
Aanbouw T-stuk voor kabelgoot	RAA 830 FT	85	300	FT	6042235
Aanbouw T-stuk voor kabelgoot	RAA 840 FT	85	400	FT	6042237
Aanbouw T-stuk voor kabelgoot	RAA 850 FT	85	500	FT	6042241
Aanbouw T-stuk voor kabelgoot	RAA 860 FT	85	600	FT	6042243
Aanbouw T-stuk voor kabelgoot	RAA 110 FT	110	100	FT	6042251
Aanbouw T-stuk voor kabelgoot	RAA 115 FT	110	150	FT	6042253
Aanbouw T-stuk voor kabelgoot	RAA 120 FT	110	200	FT	6042255
Aanbouw T-stuk voor kabelgoot	RAA 130 FT	110	300	FT	6042257
Aanbouw T-stuk voor kabelgoot	RAA 140 FT	110	400	FT	6042259
Aanbouw T-stuk voor kabelgoot	RAA 150 FT	110	500	FT	6042261
Aanbouw T-stuk voor kabelgoot	RAA 160 FT	110	600	FT	6042263
Aanbouw T-stuk voor kabelgoot	RAA 610 A2	60	100	A2	6042311
Aanbouw T-stuk voor kabelgoot	RAA 615 A2	60	150	A2	6042313
Aanbouw T-stuk voor kabelgoot	RAA 620 A2	60	200	A2	6042315
Aanbouw T-stuk voor kabelgoot	RAA 630 A2	60	300	A2	6042318
Aanbouw T-stuk voor kabelgoot	RAA 640 A2	60	400	A2	6042319
Aanbouw T-stuk voor kabelgoot	RAA 650 A2	60	500	A2	6042321
Aanbouw T-stuk voor kabelgoot	RAA 660 A2	60	600	A2	6042341
Aanbouw T-stuk voor kabelgoot	RAA 110 A2	110	100	A2	6042345
Aanbouw T-stuk voor kabelgoot	RAA 120 A2	110	200	A2	6042347
Aanbouw T-stuk voor kabelgoot	RAA 130 A2	110	300	A2	6042349
Aanbouw T-stuk voor kabelgoot	RAA 140 A2	110	400	A2	6042351
Aanbouw T-stuk voor kabelgoot	RAA 150 A2	110	500	A2	6042353
Aanbouw T-stuk voor kabelgoot	RAA 160 A2	110	600	A2	6042355
Aanbouw T-stuk voor kabelgoot	RAA 610 A4	60	100	A4	6042371
Aanbouw T-stuk voor kabelgoot	RAA 615 A4	60	150	A4	6042373
Aanbouw T-stuk voor kabelgoot	RAA 620 A4	60	200	A4	6042375
Aanbouw T-stuk voor kabelgoot	RAA 630 A4	60	300	A4	6042377
Aanbouw T-stuk voor kabelgoot	RAA 640 A4	60	400	A4	6042379
Aanbouw T-stuk voor kabelgoot	RAA 650 A4	60	500	A4	6042381
Aanbouw T-stuk voor kabelgoot	RAA 660 A4	60	600	A4	6042383

Aanduiding	Type	Zijhoogte mm	breedte mm	Oppervlak	Artikelnr.
T-stuk voor kabelgoot, horizontaal	RT 310 FS	35	100	FS	6038000
T-stuk voor kabelgoot, horizontaal	RT 320 FS	35	200	FS	6038002
T-stuk voor kabelgoot, horizontaal	RT 330 FS	35	300	FS	6038004
T-stuk voor kabelgoot, horizontaal	RT 610 FS	60	100	FS	6038100
T-stuk voor kabelgoot, horizontaal	RT 615 FS	60	150	FS	6038102
T-stuk voor kabelgoot, horizontaal	RT 620 FS	60	200	FS	6038104
T-stuk voor kabelgoot, horizontaal	RT 630 FS	60	300	FS	6038106
T-stuk voor kabelgoot, horizontaal	RT 640 FS	60	400	FS	6038108
T-stuk voor kabelgoot, horizontaal	RT 650 FS	60	500	FS	6038110
T-stuk voor kabelgoot, horizontaal	RT 660 FS	60	600	FS	6038112
T-stuk voor kabelgoot, horizontaal	RT 810 FS	85	100	FS	6038210
T-stuk voor kabelgoot, horizontaal	RT 820 FS	85	200	FS	6038212
T-stuk voor kabelgoot, horizontaal	RT 830 FS	85	300	FS	6038214
T-stuk voor kabelgoot, horizontaal	RT 840 FS	85	400	FS	6038216
T-stuk voor kabelgoot, horizontaal	RT 850 FS	85	500	FS	6038218
T-stuk voor kabelgoot, horizontaal	RT 850 FS	85	600	FS	6038220
T-stuk voor kabelgoot, horizontaal	RT 110 FS	110	100	FS	6038300
T-stuk voor kabelgoot, horizontaal	RT 115 FS	110	150	FS	6038302
T-stuk voor kabelgoot, horizontaal	RT 120 FS	110	200	FS	6038304
T-stuk voor kabelgoot, horizontaal	RT 130 FS	110	300	FS	6038306
T-stuk voor kabelgoot, horizontaal	RT 140 FS	110	400	FS	6038308
T-stuk voor kabelgoot, horizontaal	RT 150 FS	110	500	FS	6038310
T-stuk voor kabelgoot, horizontaal	RT 160 FS	110	600	FS	6038312
T-stuk voor kabelgoot, horizontaal	RT 310 FT	35	100	FT	6038010
T-stuk voor kabelgoot, horizontaal	RT 320 FT	35	200	FT	6038012
T-stuk voor kabelgoot, horizontaal	RT 330 FT	35	300	FT	6038014
T-stuk voor kabelgoot, horizontaal	RT 610 FT	60	100	FT	6038130
T-stuk voor kabelgoot, horizontaal	RT 615 FT	60	150	FT	6038132
T-stuk voor kabelgoot, horizontaal	RT 620 FT	60	200	FT	6038134
T-stuk voor kabelgoot, horizontaal	RT 630 FT	60	300	FT	6038136
T-stuk voor kabelgoot, horizontaal	RT 640 FT	60	400	FT	6038138
T-stuk voor kabelgoot, horizontaal	RT 650 FT	60	500	FT	6038140
T-stuk voor kabelgoot, horizontaal	RT 660 FT	60	600	FT	6038142
T-stuk voor kabelgoot, horizontaal	RT 810 FT	85	100	FT	6038230
T-stuk voor kabelgoot, horizontaal	RT 820 FT	85	200	FT	6038232
T-stuk voor kabelgoot, horizontaal	RT 830 FT	85	300	FT	6038234
T-stuk voor kabelgoot, horizontaal	RT 840 FT	85	400	FT	6038236
T-stuk voor kabelgoot, horizontaal	RT 850 FT	85	500	FT	6038238
T-stuk voor kabelgoot, horizontaal	RT 860 FT	85	600	FT	6038240

## Technische gegevens

Aanduiding	Type	Zijhoogte mm	breedte mm	Oppervlak	Artikelnr.
T-stuk voor kabelgoot, horizontaal	RT 110 FT	110	100	FT	6038320
T-stuk voor kabelgoot, horizontaal	RT 115 FT	110	150	FT	6038322
T-stuk voor kabelgoot, horizontaal	RT 120 FT	110	200	FT	6038324
T-stuk voor kabelgoot, horizontaal	RT 130 FT	110	300	FT	6038326
T-stuk voor kabelgoot, horizontaal	RT 140 FT	110	400	FT	6038328
T-stuk voor kabelgoot, horizontaal	RT 150 FT	110	500	FT	6038330
T-stuk voor kabelgoot, horizontaal	RT 160 FT	110	600	FT	6038332
T-stuk voor kabelgoot, horizontaal	RT 610 A2	60	100	A2	6038160
T-stuk voor kabelgoot, horizontaal	RT 620 A2	60	200	A2	6038162
T-stuk voor kabelgoot, horizontaal	RT 630 A2	60	300	A2	6038164
T-stuk voor kabelgoot, horizontaal	RT 640 A2	60	400	A2	6038166
T-stuk voor kabelgoot, horizontaal	RT 650 A2	60	500	A2	6038168
T-stuk voor kabelgoot, horizontaal	RT 660 A2	60	600	A2	6038170
T-stuk voor kabelgoot, horizontaal	RT 110 A2	110	100	A2	6038360
T-stuk voor kabelgoot, horizontaal	RT 120 A2	110	200	A2	6038362
T-stuk voor kabelgoot, horizontaal	RT 130 A2	110	300	A2	6038364
T-stuk voor kabelgoot, horizontaal	RT 140 A2	110	400	A2	6038366
T-stuk voor kabelgoot, horizontaal	RT 150 A2	110	500	A2	6038368
T-stuk voor kabelgoot, horizontaal	RT 160 A2	110	600	A2	6038370
T-stuk voor kabelgoot, horizontaal	RT 610 A4	60	100	A4	6038180
T-stuk voor kabelgoot, horizontaal	RT 620 A4	60	200	A4	6038182
T-stuk voor kabelgoot, horizontaal	RT 630 A4	60	300	A4	6038184
T-stuk voor kabelgoot, horizontaal	RT 640 A4	60	400	A4	6038186
T-stuk voor kabelgoot, horizontaal	RT 650 A4	60	500	A4	6038188
T-stuk voor kabelgoot, horizontaal	RT 660 A4	60	600	A4	6038190
Kruising voor kabelgoot	RK 310 FS	35	100	FS	7027301
Kruising voor kabelgoot	RK 320 FS	35	200	FS	7027303
Kruising voor kabelgoot	RK 330 FS	35	300	FS	7027305
Kruising voor kabelgoot	RK 610 FS	60	100	FS	7027311
Kruising voor kabelgoot	RK 620 FS	60	200	FS	7027313
Kruising voor kabelgoot	RK 630 FS	60	300	FS	7027315
Kruising voor kabelgoot	RK 640 FS	60	400	FS	7027317
Kruising voor kabelgoot	RK 650 FS	60	500	FS	7027319
Kruising voor kabelgoot	RK 660 FS	60	600	FS	7027321
Kruising voor kabelgoot	RK 810 FS	85	100	FS	7027331
Kruising voor kabelgoot	RK 820 FS	85	200	FS	7027333
Kruising voor kabelgoot	RK 830 FS	85	300	FS	7027335
Kruising voor kabelgoot	RK 840 FS	85	400	FS	7027337
Kruising voor kabelgoot	RK 850 FS	85	500	FS	7027339

Aanduiding	Type	Zijhoogte mm	breedte mm	Oppervlak	Artikelnr.
Kruising voor kabelgoot	RK 860 FS	85	600	FS	7027341
Kruising voor kabelgoot	RK 110 FS	110	100	FS	7027351
Kruising voor kabelgoot	RK 120 FS	110	200	FS	7027353
Kruising voor kabelgoot	RK 130 FS	110	300	FS	7027355
Kruising voor kabelgoot	RK 140 FS	110	400	FS	7027357
Kruising voor kabelgoot	RK 150 FS	110	500	FS	7027361
Kruising voor kabelgoot	RK 160 FS	110	600	FS	7027363
Kruising voor kabelgoot	RK 310 FT	35	100	FT	7027401
Kruising voor kabelgoot	RK 320 FT	35	200	FT	7027403
Kruising voor kabelgoot	RK 330 FT	35	300	FT	7027405
Kruising voor kabelgoot	RK 610 FT	60	100	FT	7027411
Kruising voor kabelgoot	RK 620 FT	60	200	FT	7027413
Kruising voor kabelgoot	RK 630 FT	60	300	FT	7027415
Kruising voor kabelgoot	RK 640 FT	60	400	FT	7027417
Kruising voor kabelgoot	RK 650 FT	60	500	FT	7027419
Kruising voor kabelgoot	RK 660 FT	60	600	FT	7027421
Kruising voor kabelgoot	RK 810 FT	85	100	FT	7027431
Kruising voor kabelgoot	RK 820 FT	85	200	FT	7027433
Kruising voor kabelgoot	RK 830 FT	85	300	FT	7027435
Kruising voor kabelgoot	RK 840 FT	85	400	FT	7027437
Kruising voor kabelgoot	RK 850 FT	85	500	FT	7027439
Kruising voor kabelgoot	RK 860 FT	85	600	FT	7027441
Kruising voor kabelgoot	RK 110 FT	110	100	FT	7027451
Kruising voor kabelgoot	RK 120 FT	110	200	FT	7027453
Kruising voor kabelgoot	RK 130 FT	110	300	FT	7027455
Kruising voor kabelgoot	RK 140 FT	110	400	FT	7027457
Kruising voor kabelgoot	RK 150 FT	110	500	FT	7027461
Kruising voor kabelgoot	RK 160 FT	110	600	FT	7027463
Kruising voor kabelgoot	RK 610 A2	60	100	A2	7027501
Kruising voor kabelgoot	RK 620 A2	60	200	A2	7027503
Kruising voor kabelgoot	RK 630 A2	60	300	A2	7027505
Kruising voor kabelgoot	RK 640 A2	60	400	A2	7027507
Kruising voor kabelgoot	RK 650 A2	60	500	A2	7027509
Kruising voor kabelgoot	RK 660 A2	60	600	A2	7027511
Kruising voor kabelgoot	RK 610 A4	60	100	A4	7027520
Kruising voor kabelgoot	RK 620 A4	60	200	A4	7027522
Kruising voor kabelgoot	RK 630 A4	60	300	A4	7027524
Kruising voor kabelgoot	RK 640 A4	60	400	A4	7027526
Kruising voor kabelgoot	RK 650 A4	60	500	A4	7027528

## Technische gegevens

Aanduiding	Type	Zijhoogte mm	breedte mm	Oppervlak	Artikelnr.
Kruising voor kabelgoot	RK 660 A4	60	600	A4	7027530

## Toebehoren hulpstukken

Aanduiding	Type	breedte mm	Oppervlak	Artikelnr.
Dubbele klem voor hulpstukbevestiging	DOP A2	13	A2	6035998

## Deksel lengte 3000 mm

Aanduiding	Type	breedte mm	Oppervlak	Artikelnr.
Deksel voor kabeldraagsysteem	DRL 100 FS	100	FS	6052096
Deksel voor kabeldraagsysteem	DRL 150 FS	150	FS	6052150
Deksel voor kabeldraagsysteem	DRL 200 FS	200	FS	6052207
Deksel voor kabeldraagsysteem	DRL 300 FS	300	FS	6052304
Deksel voor kabeldraagsysteem	DRL 400 FS	400	FS	6052401
Deksel voor kabeldraagsysteem	DRL 450 FS	450	FS	6052452
Deksel voor kabeldraagsysteem	DRL 500 FS	500	FS	6052509
Deksel voor kabeldraagsysteem	DRL 600 FS	600	FS	6052606
Deksel voor kabeldraagsysteem	DRL 100 A2	100	A2	6052878
Deksel voor kabeldraagsysteem	DRL 150 A2	150	A2	6052886
Deksel voor kabeldraagsysteem	DRL 200 A2	200	A2	6052894
Deksel voor kabeldraagsysteem	DRL 300 A2	300	A2	6052908
Deksel voor kabeldraagsysteem	DRL 400 A2	400	A2	6052932
Deksel voor kabeldraagsysteem	DRL 500 A2	500	A2	6052959
Deksel voor kabeldraagsysteem	DRL 600 A2	600	A2	6052975
Deksel voor kabeldraagsysteem	DRL 100 A4	100	A4	6052980
Deksel voor kabeldraagsysteem	DRL 150 A4	150	A4	6052982
Deksel voor kabeldraagsysteem	DRL 200 A4	200	A4	6052981
Deksel voor kabeldraagsysteem	DRL 300 A4	300	A4	6052983
Deksel voor kabeldraagsysteem	DRL 400 A4	400	A4	6052984
Deksel voor kabeldraagsysteem	DRL 500 A4	500	A4	6052985
Deksel voor kabeldraagsysteem	DRL 600 A4	600	A4	6052986
Deksel voor kabeldraagsysteem	DRL 100 DD	100	DD	6052703
Deksel voor kabeldraagsysteem	DRL 150 DD	150	DD	6052706
Deksel voor kabeldraagsysteem	DRL 200 DD	200	DD	6052709
Deksel voor kabeldraagsysteem	DRL 300 DD	300	DD	6052712
Deksel voor kabeldraagsysteem	DRL 400 DD	400	DD	6052715
Deksel voor kabeldraagsysteem	DRL 500 DD	500	DD	6052718
Deksel voor kabeldraagsysteem	DRL 600 DD	600	DD	6052724



Aanduiding	Type	breedte mm	Oppervlak	Artikelnr.
Deksel voor kabeldraagsysteem	DRLU 100 FS	100	FS	6052103
Deksel voor kabeldraagsysteem	DRLU 150 FS	150	FS	6052153
Deksel voor kabeldraagsysteem	DRLU 200 FS	200	FS	6052210
Deksel voor kabeldraagsysteem	DRLU 300 FS	300	FS	6052307
Deksel voor kabeldraagsysteem	DRLU 400 FS	400	FS	6052405
Deksel voor kabeldraagsysteem	DRLU 500 FS	500	FS	6052512
Deksel voor kabeldraagsysteem	DRLU 600 FS	600	FS	6052609
Deksel voor kabeldraagsysteem	DRLU 100 A2	100	A2	6052824
Deksel voor kabeldraagsysteem	DRLU 150 A2	150	A2	6052828
Deksel voor kabeldraagsysteem	DRLU 200 A2	200	A2	6052831
Deksel voor kabeldraagsysteem	DRLU 300 A2	300	A2	6052834
Deksel voor kabeldraagsysteem	DRLU 400 A2	400	A2	6052837
Deksel voor kabeldraagsysteem	DRLU 500 A2	500	A2	6052841
Deksel voor kabeldraagsysteem	DRLU 600 A2	600	A2	6052844
Deksel voor kabeldraagsysteem	DRLU 100 A4	100	A4	6052991
Deksel voor kabeldraagsysteem	DRLU 150 A4	150	A4	6052992
Deksel voor kabeldraagsysteem	DRLU 200 A4	200	A4	6052993
Deksel voor kabeldraagsysteem	DRLU 300 A4	300	A4	6052994
Deksel voor kabeldraagsysteem	DRLU 400 A4	400	A4	6052995
Deksel voor kabeldraagsysteem	DRLU 500 A4	500	A4	6052996
Deksel voor kabeldraagsysteem	DRLU 600 A4	600	A4	6052998
Deksel voor kabeldraagsysteem	DRLU 100 DD	100	DD	6052643
Deksel voor kabeldraagsysteem	DRLU 150 DD	150	DD	6052647
Deksel voor kabeldraagsysteem	DRLU 200 DD	200	DD	6052650
Deksel voor kabeldraagsysteem	DRLU 300 DD	300	DD	6052656
Deksel voor kabeldraagsysteem	DRLU 400 DD	400	DD	6052662
Deksel voor kabeldraagsysteem	DRLU 500 DD	500	DD	6052668
Deksel voor kabeldraagsysteem	DRLU 600 DD	600	DD	6052674
Deksel voor kabeldraagsysteem	DRLU 100 FS	100	FS	6052103
Deksel voor kabeldraagsysteem	DRLU 150 FS	150	FS	6052153
Deksel voor kabeldraagsysteem	DRLU 200 FS	200	FS	6052210
Deksel voor kabeldraagsysteem	DRLU 300 FS	300	FS	6052307
Deksel voor kabeldraagsysteem	DRLU 400 FS	400	FS	6052405

## Technische gegevens

Aanduiding	Type	breedte mm	Oppervlak	Artikelnr.
Deksel voor kabeldraagsysteem	DRLU 500 FS	500	FS	6052512
Deksel voor kabeldraagsysteem	DRLU 550 FS	550	FS	6052571
Deksel voor kabeldraagsysteem	DRLU 600 FS	600	FS	6052609
Deksel voor kabeldraagsysteem	DRLU 100 A2	100	A2	6052824
Deksel voor kabeldraagsysteem	DRLU 150 A2	150	A2	6052828
Deksel voor kabeldraagsysteem	DRLU 200 A2	200	A2	6052831
Deksel voor kabeldraagsysteem	DRLU 300 A2	300	A2	6052834
Deksel voor kabeldraagsysteem	DRLU 400 A2	400	A2	6052837
Deksel voor kabeldraagsysteem	DRLU 500 A2	500	A2	6052841
Deksel voor kabeldraagsysteem	DRLU 600 A2	600	A2	6052844
Deksel voor kabeldraagsysteem	DRLU 100 A4	100	A4	6052991
Deksel voor kabeldraagsysteem	DRLU 150 A4	150	A4	6052992
Deksel voor kabeldraagsysteem	DRLU 200 A4	200	A4	6052993
Deksel voor kabeldraagsysteem	DRLU 300 A4	300	A4	6052994
Deksel voor kabeldraagsysteem	DRLU 400 A4	400	A4	6052995
Deksel voor kabeldraagsysteem	DRLU 500 A4	500	A4	6052996
Deksel voor kabeldraagsysteem	DRLU 600 A4	600	A4	6052998
Deksel voor kabeldraagsysteem	DRLU 100 DD	100	DD	6052643
Deksel voor kabeldraagsysteem	DRLU 150 DD	150	DD	6052647
Deksel voor kabeldraagsysteem	DRLU 200 DD	200	DD	6052650
Deksel voor kabeldraagsysteem	DRLU 300 DD	300	DD	6052656
Deksel voor kabeldraagsysteem	DRLU 400 DD	400	DD	6052662
Deksel voor kabeldraagsysteem	DRLU 500 DD	500	DD	6052668
Deksel voor kabeldraagsysteem	DRLU 600 DD	600	DD	6052674

## Deksel hulpstukken

Aanduiding	Type	breedte mm	Oppervlak	Artikelnr.
Deksel voor 90°-bocht	RBD 90 100 FS	100	FS	6036900
Deksel voor 90°-bocht	RBD 90 150 FS	150	FS	6036902
Deksel voor 90°-bocht	RBD 90 200 FS	200	FS	6036904
Deksel voor 90°-bocht	RBD 90 300 FS	300	FS	6036906
Deksel voor 90°-bocht	RBD 90 400 FS	400	FS	6036908
Deksel voor 90°-bocht	RBD 90 500 FS	500	FS	6036910
Deksel voor 90°-bocht	RBD 90 600 FS	600	FS	6036912
Deksel voor 90°-bocht	RBD 90 500 A2	500	A2	6036980

Aanduiding	Type	breedte mm	Oppervlak	Artikelnr.
Deksel voor 90°-bocht	RBD 90 600 A2	600	A2	6036982
Deksel voor 90°-bocht	RBD 90 100 A2	100	A2	6036970
Deksel voor 90°-bocht	RBD 90 150 A2	150	A2	6036972
Deksel voor 90°-bocht	RBD 90 200 A2	200	A2	6036974
Deksel voor 90°-bocht	RBD 90 300 A2	300	A2	6036976
Deksel voor 90°-bocht	RBD 90 400 A2	400	A2	6036978
Deksel voor 90°-bocht	RBD 90 100 A4	100	A4	6036986
Deksel voor 90°-bocht	RBD 90 150 A4	150	A4	6036988
Deksel voor 90°-bocht	RBD 90 200 A4	200	A4	6036990
Deksel voor 90°-bocht	RBD 90 300 A4	300	A4	6036992
Deksel voor 90°-bocht	RBD 90 400 A4	400	A4	6036990
Deksel voor 90°-bocht	RBD 90 500 A4	500	A4	6036996
Deksel voor 90°-bocht	RBD 90 600 A4	600	A4	6036998
Deksel voor 90°-bocht	RBD 90 100 DD	100	DD	6036950
Deksel voor 90°-bocht	RBD 90 150 DD	150	DD	6036952
Deksel voor 90°-bocht	RBD 90 200 DD	200	DD	6036954
Deksel voor 90°-bocht	RBD 90 300 DD	300	DD	6036956
Deksel voor 90°-bocht	RBD 90 400 DD	400	DD	6036958
Deksel voor 90°-bocht	RBD 90 500 DD	500	DD	6036960
Deksel voor 90°-bocht	RBD 90 600 DD	600	DD	6036962
Deksel voor 45°-bocht	RBD 45 100 FS	100	FS	6036400
Deksel voor 45°-bocht	RBD 45 150 FS	150	FS	6036402
Deksel voor 45°-bocht	RBD 45 200 FS	200	FS	6036404
Deksel voor 45°-bocht	RBD 45 300 FS	300	FS	6036407
Deksel voor 45°-bocht	RBD 45 400 FS	400	FS	6036408
Deksel voor 45°-bocht	RBD 45 500 FS	500	FS	6036410
Deksel voor 45°-bocht	RBD 45 600 FS	600	FS	6036412
Deksel voor 45°-bocht	RBD 45 100 DD	100	DD	6036450
Deksel voor 45°-bocht	RBD 45 150 DD	150	DD	6036452
Deksel voor 45°-bocht	RBD 45 200 DD	200	DD	6036454
Deksel voor 45°-bocht	RBD 45 300 DD	300	DD	6036456
Deksel voor 45°-bocht	RBD 45 400 DD	400	DD	6036458
Deksel voor 45°-bocht	RBD 45 500 DD	500	DD	6036460
Deksel voor 45°-bocht	RBD 45 600 DD	600	DD	6036462
Deksel voor verstelbare bocht	RBD W 100 FS	100	FS	6037500

## Technische gegevens

Aanduiding	Type	breedte mm	Oppervlak	Artikelnr.
Deksel voor verstelbare bocht	RBD W 150 FS	150	FS	6037502
Deksel voor verstelbare bocht	RBD W 200 FS	200	FS	6037504
Deksel voor verstelbare bocht	RBD W 300 FS	300	FS	6037506
Deksel voor verstelbare bocht	RBD W 400 FS	400	FS	6037508
Deksel voor verstelbare bocht	RBD W 500 FS	500	FS	6037510
Deksel voor verstelbare bocht	RBD W 600 FS	600	FS	6037512
Deksel voor verstelbare bocht	RBD W 100 A2	100	A2	6037560
Deksel voor verstelbare bocht	RBD W 200 A2	200	A2	6037562
Deksel voor verstelbare bocht	RBD W 300 A2	300	A2	6037564
Deksel voor verstelbare bocht	RBD W 400 A2	400	A2	6037566
Deksel voor verstelbare bocht	RBD W 500 A2	500	A2	6037568
Deksel voor verstelbare bocht	RBD W 600 A2	600	A2	6037570
Deksel voor verstelbare bocht	RBD W 100 A4	100	A4	6037572
Deksel voor verstelbare bocht	RBD W 200 A4	200	A4	6037574
Deksel voor verstelbare bocht	RBD W 300 A4	300	A4	6037576
Deksel voor verstelbare bocht	RBD W 400 A4	400	A4	6037578
Deksel voor verstelbare bocht	RBD W 500 A4	500	A4	6037580
Deksel voor verstelbare bocht	RBD W 600 A4	600	A4	6037582
Deksel voor verstelbare bocht	RBD W 100 DD	100	DD	6037540
Deksel voor verstelbare bocht	RBD W 150 DD	150	DD	6037542
Deksel voor verstelbare bocht	RBD W 200 DD	200	DD	6037544
Deksel voor verstelbare bocht	RBD W 300 DD	300	DD	6037546
Deksel voor verstelbare bocht	RBD W 400 DD	400	DD	6037548
Deksel voor verstelbare bocht	RBD W 500 DD	500	DD	6037550
Deksel voor verstelbare bocht	RBD W 600 DD	600	DD	6037552
Deksel voor aanbouw-T-stuk	RAAD 100 FS	100	FS	6042401
Deksel voor aanbouw-T-stuk	RAAD 150 FS	150	FS	6042403
Deksel voor aanbouw-T-stuk	RAAD 200 FS	200	FS	6042405
Deksel voor aanbouw-T-stuk	RAAD 300 FS	300	FS	6042407
Deksel voor aanbouw-T-stuk	RAAD 400 FS	400	FS	6042409
Deksel voor aanbouw-T-stuk	RAAD 500 FS	500	FS	6042411
Deksel voor aanbouw-T-stuk	RAAD 600 FS	600	FS	6042413
Deksel voor aanbouw-T-stuk	RAAD 100 A2	100	A2	6042451
Deksel voor aanbouw-T-stuk	RAAD 150 A2	150	A2	6042453
Deksel voor aanbouw-T-stuk	RAAD 200 A2	200	A2	6042455
Deksel voor aanbouw-T-stuk	RAAD 300 A2	300	A2	6042457

Aanduiding	Type	breedte mm	Oppervlak	Artikelnr.
Deksel voor aanbouw-T-stuk	RAAD 400 A2	400	A2	6042459
Deksel voor aanbouw-T-stuk	RAAD 500 A2	500	A2	6042461
Deksel voor aanbouw-T-stuk	RAAD 600 A2	600	A2	6042463
Deksel voor aanbouw-T-stuk	RAAD 100 A4	100	A4	6042471
Deksel voor aanbouw-T-stuk	RAAD 150 A4	150	A4	6042473
Deksel voor aanbouw-T-stuk	RAAD 200 A4	200	A4	6042475
Deksel voor aanbouw-T-stuk	RAAD 300 A4	300	A4	6042477
Deksel voor aanbouw-T-stuk	RAAD 400 A4	400	A4	6042479
Deksel voor aanbouw-T-stuk	RAAD 500 A4	500	A4	6042481
Deksel voor aanbouw-T-stuk	RAAD 600 A4	600	A4	6042483
Deksel voor aanbouw-T-stuk	RAAD 100 DD	100	DD	6042431
Deksel voor aanbouw-T-stuk	RAAD 150 DD	150	DD	6042433
Deksel voor aanbouw-T-stuk	RAAD 200 DD	200	DD	6042435
Deksel voor aanbouw-T-stuk	RAAD 300 DD	300	DD	6042437
Deksel voor aanbouw-T-stuk	RAAD 400 DD	400	DD	6042439
Deksel voor aanbouw-T-stuk	RAAD 500 DD	500	DD	6042441
Deksel voor aanbouw-T-stuk	RAAD 600 DD	600	DD	6042443
Deksel voor T-stuk	RTD 100 FS	100	FS	6038600
Deksel voor T-stuk	RTD 150 FS	150	FS	6038602
Deksel voor T-stuk	RTD 200 FS	200	FS	6038604
Deksel voor T-stuk	RTD 300 FS	300	FS	6038606
Deksel voor T-stuk	RTD 400 FS	400	FS	6038608
Deksel voor T-stuk	RTD 500 FS	500	FS	6038610
Deksel voor T-stuk	RTD 600 FS	600	FS	6038612
Deksel voor T-stuk	RTD 100 A2	100	A2	6038661
Deksel voor T-stuk	RTD 200 A2	200	A2	6038662
Deksel voor T-stuk	RTD 300 A2	300	A2	6038664
Deksel voor T-stuk	RTD 400 A2	400	A2	6038666
Deksel voor T-stuk	RTD 500 A2	500	A2	6038668
Deksel voor T-stuk	RTD 600 A2	600	A2	6038670
Deksel voor T-stuk	RTD 100 A4	100	A4	6038680
Deksel voor T-stuk	RTD 200 A4	200	A4	6038682
Deksel voor T-stuk	RTD 300 A4	300	A4	6038684
Deksel voor T-stuk	RTD 400 A4	400	A4	6038686
Deksel voor T-stuk	RTD 500 A4	500	A4	6038688
Deksel voor T-stuk	RTD 600 A4	600	A4	6038690

## Technische gegevens

Aanduiding	Type	breedte mm	Oppervlak	Artikelnr.
Deksel voor T-stuk	RTD 100 DD	100	DD	6038640
Deksel voor T-stuk	RTD 150 DD	150	DD	6038642
Deksel voor T-stuk	RTD 200 DD	200	DD	6038644
Deksel voor T-stuk	RTD 300 DD	300	DD	6038646
Deksel voor T-stuk	RTD 400 DD	400	DD	6038648
Deksel voor T-stuk	RTD 500 DD	500	DD	6038650
Deksel voor T-stuk	RTD 600 DD	600	DD	6038652
Deksel voor kruisstuk	RKD 100 FS	100	FS	7027800
Deksel voor kruisstuk	RKD 200 FS	200	FS	7027802
Deksel voor kruisstuk	RKD 300 FS	300	FS	7027804
Deksel voor kruisstuk	RKD 400 FS	400	FS	7027806
Deksel voor kruisstuk	RKD 500 FS	500	FS	7027808
Deksel voor kruisstuk	RKD 600 FS	600	FS	7027810
Deksel voor kruisstuk	RKD 100 A2	100	A2	7027860
Deksel voor kruisstuk	RKD 200 A2	200	A2	7027862
Deksel voor kruisstuk	RKD 300 A2	300	A2	7027864
Deksel voor kruisstuk	RKD 400 A2	400	A2	7027866
Deksel voor kruisstuk	RKD 500 A2	500	A2	7027868
Deksel voor kruisstuk	RKD 600 A2	600	A2	7027870
Deksel voor kruisstuk	RKD 100 A4	100	A4	7027880
Deksel voor kruisstuk	RKD 200 A4	200	A4	7027882
Deksel voor kruisstuk	RKD 300 A4	300	A4	7027884
Deksel voor kruisstuk	RKD 400 A4	400	A4	7027886
Deksel voor kruisstuk	RKD 500 A4	500	A4	7027888
Deksel voor kruisstuk	RKD 600 A4	600	A4	7027890
Deksel voor kruisstuk	RKD 100 DD	100	DD	7027840
Deksel voor kruisstuk	RKD 200 DD	200	DD	7027842
Deksel voor kruisstuk	RKD 300 DD	300	DD	7027844
Deksel voor kruisstuk	RKD 400 DD	400	DD	7027846
Deksel voor kruisstuk	RKD 500 DD	500	DD	7027848
Deksel voor kruisstuk	RKD 600 DD	600	DD	7027850

## Toebehoren deksels

Aanduiding	Type	Afmetingen in mm	Oppervlak	Artikelnr.
Dekselklem, universeel	DK DRLU A2	25 x 18 x 18 (LxBxH)	A2	6052810
Draaigrendel, voor deksel, voor Klinknagels	DRL H FT		FT	6065012

Aanduiding	Type	Afmetingen in mm	Oppervlak	Artikelnr.
Draaigrendel, voor deksel, voor Schroeven	DRL H S FT		FT	6065018
Draaigrendel, voor deksel, voor Schroeven	DRL H S A2		A2	6065016

## Vloerplaten

Aanduiding	Type	breedte mm	Oppervlak	Artikelnr.
Bodemeindplaat voor kabelgoot	BEB 100 FS	100	FS	7083106
Bodemeindplaat voor kabelgoot	BEB 150 FS	150	FS	7083157
Bodemeindplaat voor kabelgoot	BEB 200 FS	200	FS	7083203
Bodemeindplaat voor kabelgoot	BEB 300 FS	300	FS	7083300
Bodemeindplaat voor kabelgoot	BEB 400 FS	400	FS	7083408
Bodemeindplaat voor kabelgoot	BEB 500 FS	500	FS	7083505
Bodemeindplaat voor kabelgoot	BEB 600 FS	600	FS	7083602
Bodemeindplaat voor kabelgoot	BEB 100 A2	100	A2	7084013
Bodemeindplaat voor kabelgoot	BEB 150 A2	150	A2	7084015
Bodemeindplaat voor kabelgoot	BEB 200 A2	200	A2	7084048
Bodemeindplaat voor kabelgoot	BEB 300 A2	300	A2	7084064
Bodemeindplaat voor kabelgoot	BEB 400 A2	400	A2	7084080
Bodemeindplaat voor kabelgoot	BEB 450 A2	450	A2	7084091
Bodemeindplaat voor kabelgoot	BEB 500 A2	500	A2	7084102
Bodemeindplaat voor kabelgoot	BEB 600 A2	600	A2	7084129
Bodemeindplaat voor kabelgoot	BEB 100 A4	100	A4	7084141
Bodemeindplaat voor kabelgoot	BEB 150 A4	150	A4	7084142
Bodemeindplaat voor kabelgoot	BEB 200 A4	200	A4	7084143
Bodemeindplaat voor kabelgoot	BEB 300 A4	300	A4	7084145
Bodemeindplaat voor kabelgoot	BEB 400 A4	400	A4	7084147
Bodemeindplaat voor kabelgoot	BEB 500 A4	500	A4	7084149
Bodemeindplaat voor kabelgoot	BEB 600 A4	600	A4	7084151
Bodemeindplaat voor kabelgoot	BEB 100 DD	100	DD	7083618
Bodemeindplaat voor kabelgoot	BEB 150 DD	150	DD	7083622
Bodemeindplaat voor kabelgoot	BEB 200 DD	200	DD	7083626
Bodemeindplaat voor kabelgoot	BEB 300 DD	300	DD	7083630
Bodemeindplaat voor kabelgoot	BEB 400 DD	400	DD	7083634
Bodemeindplaat voor kabelgoot	BEB 500 DD	500	DD	7083638
Bodemeindplaat voor kabelgoot	BEB 600 DD	600	DD	7083642

## Scheidingsschotten

Aanduiding	Type	Zijhoogte mm	Lengte mm	Oppervlak	Artikelnr.
Scheidingsschot voor kabeldraagsysteem	TSG 30 FS	30		FS	6062050
Scheidingsschot voor kabeldraagsysteem	TSG 45 FS	45		FS	6062033
Scheidingsschot voor kabeldraagsysteem	TSG 60 FS	60		FS	6062068
Scheidingsschot voor kabeldraagsysteem	TSG 85 FS	85		FS	6062114
Scheidingsschot voor kabeldraagsysteem	TSG 110 FS	110		FS	6062122
Scheidingsschot voor kabeldraagsysteem	TSG 30 A2	30		A2	6062052
Scheidingsschot voor kabeldraagsysteem	TSG 45 A2	45		A2	6062025
Scheidingsschot voor kabeldraagsysteem	TSG 60 A2	60		A2	6062084
Scheidingsschot voor kabeldraagsysteem	TSG 85 A2	85		A2	6062173
Scheidingsschot voor kabeldraagsysteem	TSG 110 A2	110		A2	6062255
Scheidingsschot voor kabeldraagsysteem	TSG 30 A4	30		A4	6062054
Scheidingsschot voor kabeldraagsysteem	TSG 45 A4	45		A4	6062028
Scheidingsschot voor kabeldraagsysteem	TSG 60 A4	60		A4	6062086

## Voegplaten

Aanduiding	Type	Breedte mm	Oppervlak	Artikelnr.
Verbinder voor kabeldraagsysteem	SSLB 100 FS	100	FS	7070205
Verbinder voor kabeldraagsysteem	SSLB 150 FS	150	FS	7070209
Verbinder voor kabeldraagsysteem	SSLB 200 FS	200	FS	7070213
Verbinder voor kabeldraagsysteem	SSLB 300 FS	300	FS	7070217
Verbinder voor kabeldraagsysteem	SSLB 400 FS	400	FS	7070221
Verbinder voor kabeldraagsysteem	SSLB 500 FS	500	FS	7070225
Verbinder voor kabeldraagsysteem	SSLB 600 FS	600	FS	7070233
Verbinder voor kabeldraagsysteem	SSLB 100 A2	100	A2	7070353
Verbinder voor kabeldraagsysteem	SSLB 200 A2	200	A2	7070361
Verbinder voor kabeldraagsysteem	SSLB 300 A2	300	A2	7070365
Verbinder voor kabeldraagsysteem	SSLB 400 A2	400	A2	7070369



Aanduiding	Type	Breedte mm	Oppervlak	Artikelnr.
Verbinder voor kabel- draagsysteem	SSLB 500 A2	500	A2	7070373
Verbinder voor kabel- draagsysteem	SSLB 600 A2	600	A2	7070381
Verbinder voor kabel- draagsysteem	SSLB 100 A4	100	A4	7070390
Verbinder voor kabel- draagsysteem	SSLB 200 A4	200	A4	7070392
Verbinder voor kabel- draagsysteem	SSLB 300 A4	300	A4	7070394
Verbinder voor kabel- draagsysteem	SSLB 400 A4	400	A4	7070396
Verbinder voor kabel- draagsysteem	SSLB 500 A4	500	A4	7070398
Verbinder voor kabel- draagsysteem	SSLB 600 A4	600	A4	7070400
Verbinder voor kabel- draagsysteem	SSLB 100 DD	100	DD	7070306
Verbinder voor kabel- draagsysteem	SSLB 150 DD	150	DD	7070310
Verbinder voor kabel- draagsysteem	SSLB 200 DD	200	DD	7070314
Verbinder voor kabel- draagsysteem	SSLB 300 DD	300	DD	7070318
Verbinder voor kabel- draagsysteem	SSLB 400 DD	400	DD	7070322
Verbinder voor kabel- draagsysteem	SSLB 500 DD	500	DD	7070326
Verbinder voor kabel- draagsysteem	SSLB 600 DD	600	DD	7070334

## Reduceerhoek/eindafsluitingen

Aanduiding	Type	Zijhoogte mm	Breedte mm	Oppervlak	Artikelnr.
Eindstuk voor kabelgoot	RWEB 310 FS	35	100	FS	7108109
Eindstuk voor kabelgoot	RWEB 320 FS	35	200	FS	7108206
Eindstuk voor kabelgoot	RWEB 330 FS	35	300	FS	7108311
Eindstuk voor kabelgoot	RWEB 610 FS	60	100	FS	7109105
Eindstuk voor kabelgoot	RWEB 615 FS	60	150	FS	7109156
Eindstuk voor kabelgoot	RWEB 620 FS	60	200	FS	7109202
Eindstuk voor kabelgoot	RWEB 630 FS	60	300	FS	7109296
Eindstuk voor kabelgoot	RWEB 640 FS	60	400	FS	7109407
Eindstuk voor kabelgoot	RWEB 650 FS	60	500	FS	7109504
Eindstuk voor kabelgoot	RWEB 660 FS	60	600	FS	7109601
Eindstuk voor kabelgoot	RWEB 810 FS	85	100	FS	7110103
Eindstuk voor kabelgoot	RWEB 820 FS	85	200	FS	7110200
Eindstuk voor kabelgoot	RWEB 830 FS	85	300	FS	7110308
Eindstuk voor kabelgoot	RWEB 840 FS	85	400	FS	7110405

## Technische gegevens

Aanduiding	Type	Zijhoogte mm	Breedte mm	Oppervlak	Artikelnr.
Eindstuk voor kabelgoot	RWEB 850 FS	85	500	FS	7110502
Eindstuk voor kabelgoot	RWEB 860 FS	85	600	FS	7110618
Eindstuk voor kabelgoot	RWEB 110 FS	110	100	FS	7111096
Eindstuk voor kabelgoot	RWEB 115 FS	110	150	FS	7111201
Eindstuk voor kabelgoot	RWEB 120 FS	110	200	FS	7111207
Eindstuk voor kabelgoot	RWEB 130 FS	110	300	FS	7111304
Eindstuk voor kabelgoot	RWEB 140 FS	110	400	FS	7111428
Eindstuk voor kabelgoot	RWEB 150 FS	110	500	FS	7111509
Eindstuk voor kabelgoot	RWEB 160 FS	110	600	FS	7111740
Eindstuk voor kabelgoot	RWEB 610 A2	60	100	A2	7109814
Eindstuk voor kabelgoot	RWEB 615 A2	60	150	A2	7109816
Eindstuk voor kabelgoot	RWEB 620 A2	60	200	A2	7109830
Eindstuk voor kabelgoot	RWEB 630 A2	60	300	A2	7109857
Eindstuk voor kabelgoot	RWEB 640 A2	60	400	A2	7109873
Eindstuk voor kabelgoot	RWEB 650 A2	60	500	A2	7109903
Eindstuk voor kabelgoot	RWEB 660 A2	60	600	A2	7109938
Eindstuk voor kabelgoot	RWEB 610 A4	60	100	A4	7109951
Eindstuk voor kabelgoot	RWEB 620 A4	60	200	A4	7109953
Eindstuk voor kabelgoot	RWEB 630 A4	60	300	A4	7109955
Eindstuk voor kabelgoot	RWEB 640 A4	60	400	A4	7109957
Eindstuk voor kabelgoot	RWEB 650 A4	60	500	A4	7109959
Eindstuk voor kabelgoot	RWEB 660 A4	60	600	A4	7109961
Eindstuk voor kabelgoot	RWEB 310 DD	35	100	DD	7107013
Eindstuk voor kabelgoot	RWEB 320 DD	35	200	DD	7107048
Eindstuk voor kabelgoot	RWEB 610 DD	60	100	DD	7106106
Eindstuk voor kabelgoot	RWEB 615 DD	60	150	DD	7106110
Eindstuk voor kabelgoot	RWEB 620 DD	60	200	DD	7106114
Eindstuk voor kabelgoot	RWEB 630 DD	60	300	DD	7106118
Eindstuk voor kabelgoot	RWEB 640 DD	60	400	DD	7106122
Eindstuk voor kabelgoot	RWEB 650 DD	60	500	DD	7106126
Eindstuk voor kabelgoot	RWEB 660 DD	60	600	DD	7106130
Eindstuk voor kabelgoot	RWEB 810 DD	85	100	DD	7107315
Eindstuk voor kabelgoot	RWEB 820 DD	85	200	DD	7107331
Eindstuk voor kabelgoot	RWEB 830 DD	85	300	DD	7107366
Eindstuk voor kabelgoot	RWEB 840 DD	85	400	DD	7107382
Eindstuk voor kabelgoot	RWEB 850 DD	85	500	DD	7107404

Aanduiding	Type	Zijhoogte mm	Breedte mm	Oppervlak	Artikelnr.
Eindstuk voor kabelgoot	RWEB 860 DD	85	600	DD	7107420
Eindstuk voor kabelgoot	RWEB 110 DD	110	100	DD	7107455
Eindstuk voor kabelgoot	RWEB 115 DD	110	150	DD	7107463
Eindstuk voor kabelgoot	RWEB 120 DD	110	200	DD	7107471
Eindstuk voor kabelgoot	RWEB 130 DD	110	300	DD	7107501
Eindstuk voor kabelgoot	RWEB 140 DD	110	400	DD	7107536
Eindstuk voor kabelgoot	RWEB 150 DD	110	500	DD	7107552
Eindstuk voor kabelgoot	RWEB 160 DD	110	600	DD	7107562

## Overige

Aanduiding	Type	Voor plaatdikte mm	Maat h mm	Oppervlak	Artikelnr.
Randbeschermingsband	KSB 2 PVC	0,75 - 2	10	PVC	6072909
Randbeschermingsband	KSB 4 PVC	1,5 - 4	15	PVC	6072895

Aanduiding	Type	Doorsnede mm <sup>2</sup>	Schroefdraad	Oppervlak	Artikelnr.
Aardingsklem met bevestigings-schroefdraad	EKL 25 M6	25	M6	CuZn37	6404006
Aardingsklem met bevestigings-schroefdraad	EKL 35 M6	35	M6	CuZn37	6404014

Aanduiding	Type	Afmetingen mm	Sterkte	Oppervlak	Artikelnr.
Platkopschroef FRS met combimoer	FRSB 6x12 G	M6 x 12	5.6	G	6406130
Platkopschroef FRS met combimoer	FRSB 6x12 F	M6 x 12	5.6	F	6406122
Platkopschroef FRS met combimoer	FRSB 6x16 F	M6 x 16	5.6	F	6406157
Platkopschroef FRS met combimoer	FRSB 6x20 F	M6 x 20	5.6	F	6406203
Platkopschroef FRS met combimoer	FRSB 6x30 F	M6 x 30	5.6	F	6406907
Platkopschroef FRS met combimoer	FRSB 6x12 A2	M6 x 12	A2-70	A2	6406138
Platkopschroef FRS met combimoer	FRSB 6x16 A2	M6 x 16	A2-70	A2	6406189
Platkopschroef FRS met combimoer	FRSB 6x20 A2	M6 x 20	A2-70	A2	6406205
Platkopschroef FRS met combimoer	FRSB 6x12 A4	M6 x 12	A4-50	A4	6406142
Platkopschroef FRS met combimoer	FRSB 6x16 A4	M6 x 16	A4-50	A4	6406193
Platkopschroef FRS met combimoer	FRSB 6x20 A4	M6 x 20	A4-50	A4	6406207

**OBO Bettermann Holding GmbH & Co. KG**

Genieweg 44  
3641 RH Mijdrecht  
NEDERLAND

**Klantenservice:**

Tel.: 0297-515700

[info@obo.nl](mailto:info@obo.nl)

[www.obo.nl](http://www.obo.nl)

WW No 230035.10 uitgave 06/2023

---

**Building Connections**

